

志木市水道管布設・布設替工事標準図集

令和7年10月

志木市上下水道部水道施設課

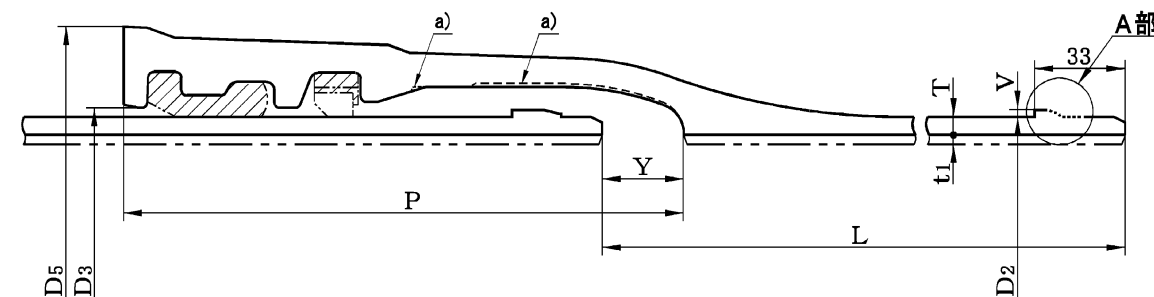
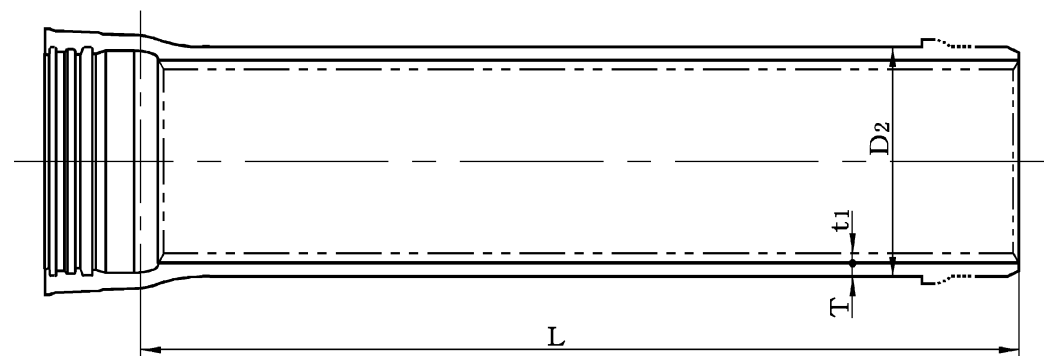
志木市水道管布設・布設替工事標準図集 目次

分類	図番	図面名称
導・送・配水管		
	1-1	ダクタイル鑄鉄管 (GX) 直管
	1-2	水道配水用ポリエチレン管 直管
	1-3	ポリエチレンスリーブ、埋設シート、管明示テープ 表記例
弁栓類		
	2-1	不断水割T字管 φ50~150
	2-2	不断水割T字管 φ200~300
	2-3	不断水割T字管(ソフトシール仕切弁付) φ75~300
	2-4	不断水簡易仕切弁 φ75~300
	2-5	ソフトシール仕切弁 GX形 JWVA B 120
	2-6	水道配水用ポリエチレン管挿口付ソフトシール仕切弁 JWVA B 120
	2-7	バタフライ弁 JWVA B 120
	2-8	排気弁付地下式消火栓 (水吐弁) 2種 75mm
空気弁・消火栓ボックス、弁筐関係		
	3-1	φ500 消火栓鉄蓋 (T-25)
	3-2	φ500 空気弁・水吐弁鉄蓋 (T-25)
	3-3	表示キャップ 形式
	3-4	鉄蓋設置標準図
	3-5	仕切弁筐 単体図
	3-6	弁筐設置標準図 空気弁 フランジ付T字管
	3-7	弁筐設置標準図 空気弁 水道配水用ポリエチレン両受T字管
	3-8	弁筐設置標準図 水吐弁 渦巻式フランジ付T字管
	3-9	弁筐設置標準図 水吐弁 PE挿口付渦巻T字管
	3-10	弁筐設置標準図 消火栓 フランジ付T字管
	3-11	弁筐設置標準図 消火栓 水道配水用ポリエチレン両受T字管
	3-12	仕切弁筐設置工図(土被りH=800mm)
	3-13	仕切弁筐設置工図(土被りH=900mm)
	3-14	仕切弁筐設置工図(土被りH=1000mm)
	3-15	仕切弁筐設置工図(土被りH=1200mm)

志木市水道管布設・布設替工事標準図集 目次

分類	図番	図面名称
給水管・給水装置関連		
	4-1	給水管標準図 水道配水用ポリエチレン管取出φ25
	4-2	給水管標準図 第1止水栓あり 水道配水用ポリエチレン管取出φ50
	4-3	給水管標準図 ステンレス波状管取出φ25
	4-4	給水管標準図 ステンレス波状管取出φ30~40
	4-5	伸縮ボール止水栓 φ25
	4-6	伸縮ボール止水栓 φ30~50
	4-7	HP両挿し、片挿しボール仕切弁
	4-8	密着ステンレスコア φ25~50
	4-9	ステンレス製サドル付分水栓 φ25
	4-10	ステンレス製サドル付分水栓 φ50
	4-11	SUS製継手 ソケット φ20~25
	4-12	SUS製継手 ソケット φ30~50
	4-13	SF-SUS継手 分止 SUS316 25×20・25・50×30・50×40・50
	4-14	埋設用メーターユニット φ13~25
	4-15	中高層建物用メーターユニット φ13~25
	4-16	中高層建物用メーターユニット 減圧弁付 φ13~25
	4-17	メーターバイパスユニット 逆止弁付 φ30~40
	4-18	メーターバイパスユニット 応急給水機能付 φ40
	4-19	メーターバイパスユニット 応急給水機能付 φ50
土工関連		
	5-1	標準掘削断面図(DIP-GX、HPPE)
	5-2	土留工標準図(軽量鋼矢板)

ダクトイル鋳鉄管 (GX形) 直管



呼び径 D	管厚		外径 D ₂	各部寸法					有効長 L	質量 (kg)				呼び径 D		
	T			D ₃	D ₅	P	V	Y		受口 突部	挿し口 突部	鉄部				
	D1	DS										直部 1m			1本当 たり	
												D1	DS		D1	DS
75	7.5	6.0	93.0	100.8	159.0	204.5	2.5	45	4000	9.2	0.08	14.40	11.73	66.2	55.7	75
100	7.5	6.0	118.0	126.8	190.0	210.0	3.0	45	4000	12.1	0.12	18.62	15.09	85.8	71.9	100
150	7.5	6.0	169.0	177.8	242.0	246.0	3.0	60	5000	18.8	0.22	27.21	23.73	153	136	150
200	7.5	6.5	220.0	229.0	294.0	255.0	3.0	60	5000	25.0	0.36	35.80	31.17	202	179	200
250	7.5	6.5	271.6	280.6	346.0	256.0	3.0	60	5000	29.9	0.44	44.49	38.71	250	222	250
300	7.5	7.0	322.8	331.8	408.0	298.0	3.0	72	6000	51.3	0.16	53.12	49.66	366	346	300
350	7.5	7.0	374.0	383.6	465.0	210.0	3.0	74	6000	62.0	0.18	61.74	57.71	428	404	350
400	8.5	7.0	425.6	435.2	521.0	316.0	3.0	75	6000	71.2	0.21	79.64	65.82	543	461	400
450	9	7.5	476.8	486.4	572.0	322.0	3.0	77	6000	80.4	0.23	94.57	79.06	641	549	450

注^{a)} 受口内面の形状は、破線の形状でもよい。

注^{b)} 呼び径75~250の挿し口突部の挿し口側の形状は規定しない。

挿し口突部 (V寸法) の形成は、溶接、鋳出しなど適切な方法で行う。この場合、離脱防止力は、3DkN (Dは、呼び径mm) 以上とする。

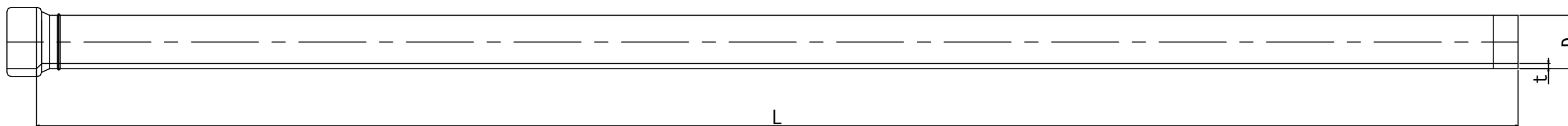
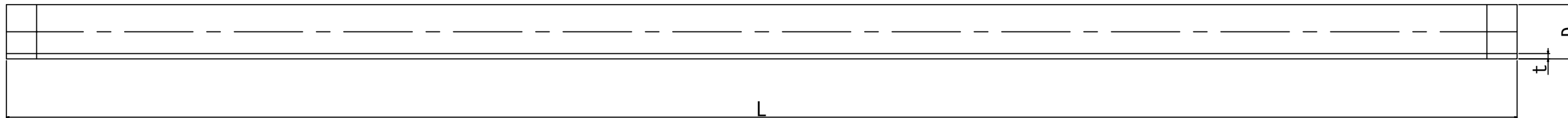
<引用・転載元>

GXダクトイル鋳鉄管 JDP A G 1049

著者: (一社) 日本ダクトイル鋳鉄管協会

図面名称	ダクトイル鋳鉄管 (GX) 直管		
制定	R7.10	縮尺	
改定		図番	1-1
志木市上下水道部水道施設課			

配水用ポリエチレン管 直管



注記 この図は寸法説明図であって、設計上の構造を規制するものではない。

寸法は参考値である。

直管の寸法 参考値

呼び径	外径D ^{a)}		だ円度	厚さt		長さL ^{e)}		参考	
	基準寸法	許容差 ^{b)}	最大外径 - 最小外径	基準寸法	許容差	基準寸法	許容差 (%)	内径	1本当たりの 質量(kg)
50	63	+0.4 0	1.5以内	5.8	+0.9 0	5000	+2 0	50.7	5.37
75	90	+0.6 0	1.8以内	8.2	+1.3 0			72.6	10.87
100	125	+0.8 0	2.5以内	11.4	+1.8 0			100.8	20.98
150	180	+1.1 0	3.6以内	16.4	+2.5 0			145.3	43.36
200	250	+1.5 0	5.0以内	22.7	+3.5 0			201.9	83.44
250	315	+1.9 0	11.1以内	28.6	+4.1 0			254.7	131.86
300	355	+2.2 0	12.5以内	32.2	+4.5 0			287.2	167.1

注記 参考に示した内径及び1本当たりの質量は、管の中心寸法を基準とし、管に使用する材料の密度を0.960g/cm³として計算したものである。

注^{a)} 外径は、相互に等間隔な2方向以上の外径測定値の平均値又は、周長実績値からの換算値による。

注^{b)} 許容差とは、注^{a)}で求めた外径と基準寸法との差とする。

注^{c)} 長さは、受渡当事者間の協議によって、変更することができる。

EF受口付直管の寸法 参考値

呼び径	外径D ^{a)}		外径Dの だ円度	厚さt		長さL ^{e)}		参考	
	基準寸法	許容差 ^{b)}	最大外径 - 最小外径	基準寸法	許容差	基準寸法	許容差 (%)	内径	1本当たりの 質量(kg)
50	63	+0.4 0	1.5以内	5.8	+0.9 0	5000	+2 0	50.7	5.8
75	90	+0.6 0	1.8以内	8.2	+1.3 0			72.6	11.5
100	125	+0.8 0	2.5以内	11.4	+1.8 0			100.8	22.0
150	180	+1.1 0	3.6以内	16.4	+2.5 0			145.3	46.0
200	250	+1.5 0	5.0以内	22.7	+3.5 0			201.9	89.2

注記1 参考に示した内径及び1本当たりの質量は、管の中心寸法を基準とし、管に使用する材料の密度を0.960g/cm³として計算したものである。

注記2 EF受口部寸法はPTC K 13 8.1継手受口部の寸法による。

注^{a)} 外径は、相互に等間隔な2方向以上の外径測定値の平均値又は、周長実績値からの換算値による。

注^{b)} 許容差とは、注^{a)}で求めた外径と基準寸法との差とする。

注^{c)} 長さは、受渡当事者間の協議によって、変更することができる。

<引用・転載元>

水道配水用ポリエチレン管 PTC K 03:2024

著者:配水用ポリエチレンパイプシステム協会

図面名称	水道配水用ポリエチレン管 直管		
制定	R7.10	縮尺	
改定		図番	1-2
志木市上下水道部水道施設課			

ダクタイル鋳鉄管用 ポリエチレンスリーブの表示

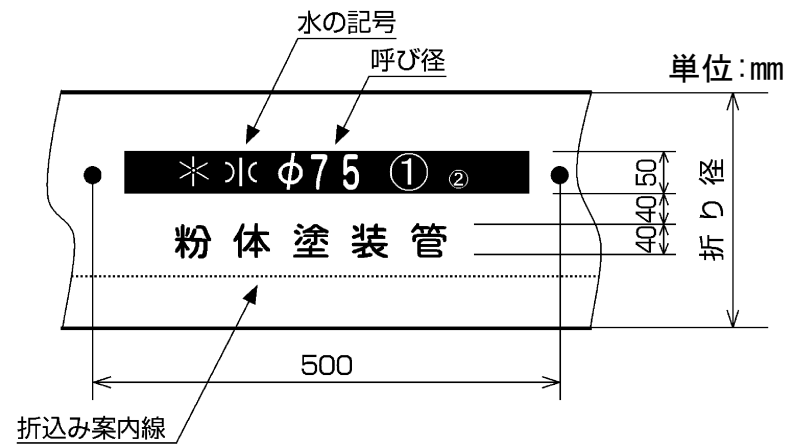
スリーブの表示は、外側の見やすい場所に、次の事項を明示したものとする。

- (1) 水道用品の記号
- (2) 製造者名又はその略号
- (3) 呼び径
- (4) 粉体塗装管※

※ダクタイル鋳鉄管路には、「粉体塗装管」の表示のポリエチレンスリーブを使用することを原則とする。

ポリエチレンスリーブ参考図（呼び径75の例）

※寸法表示は仕様を規制するものではない。



埋設シートの規格

- (1) 主材料・幅 φ150まで：アルミ・150mm
 φ200以上：ポリエチレンクロス・400mm
- (2) 長さ 50m巻
- (3) 折込み 2倍折込品
- (4) シートの色 青色
- (5) 文字の色 黒色

※管探知が、容易に行えるよう、原則アルミシートを使用すること。

埋設シート参考図

水道管注意

この下に水道管あり立会いを求めてください

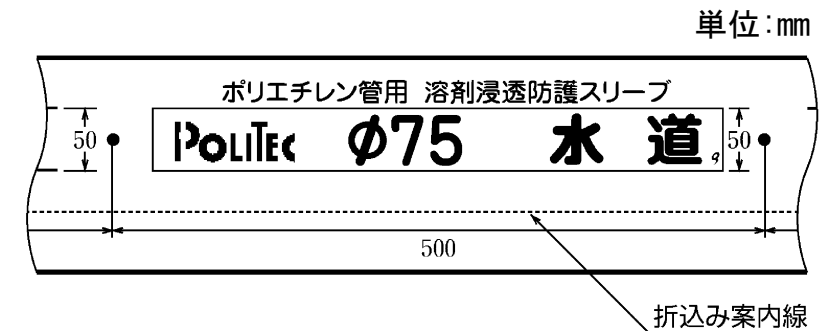
水道配水用ポリエチレン管用 溶剤浸透防護スリーブの表記

スリーブの表示は、外側の見やすい場所に、次の事項を明示したものとする。

- (1) 製品名
- (2) 呼び径
- (3) 製造者名またはその略号

溶剤浸透防護スリーブ参考図（呼び径75の例）

※寸法表示は仕様を規制するものではない。



管明示テープの表示

- (1) 表示内容 「上水道 埋設年号」

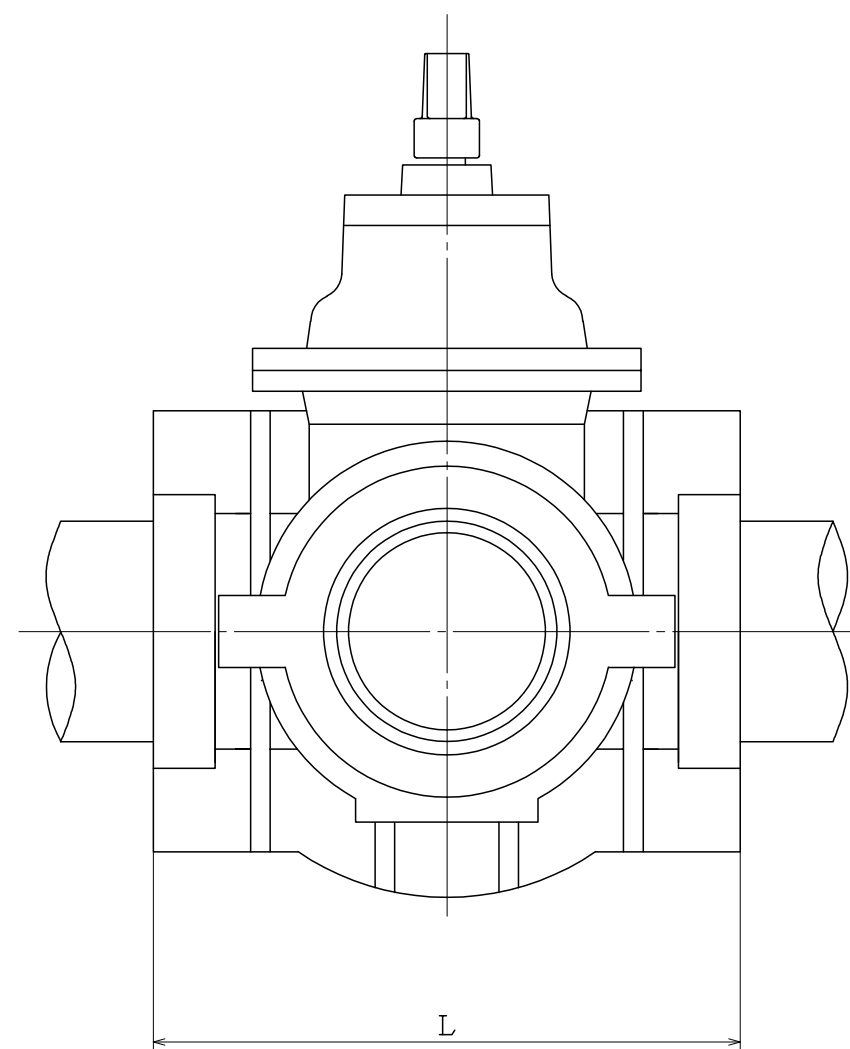
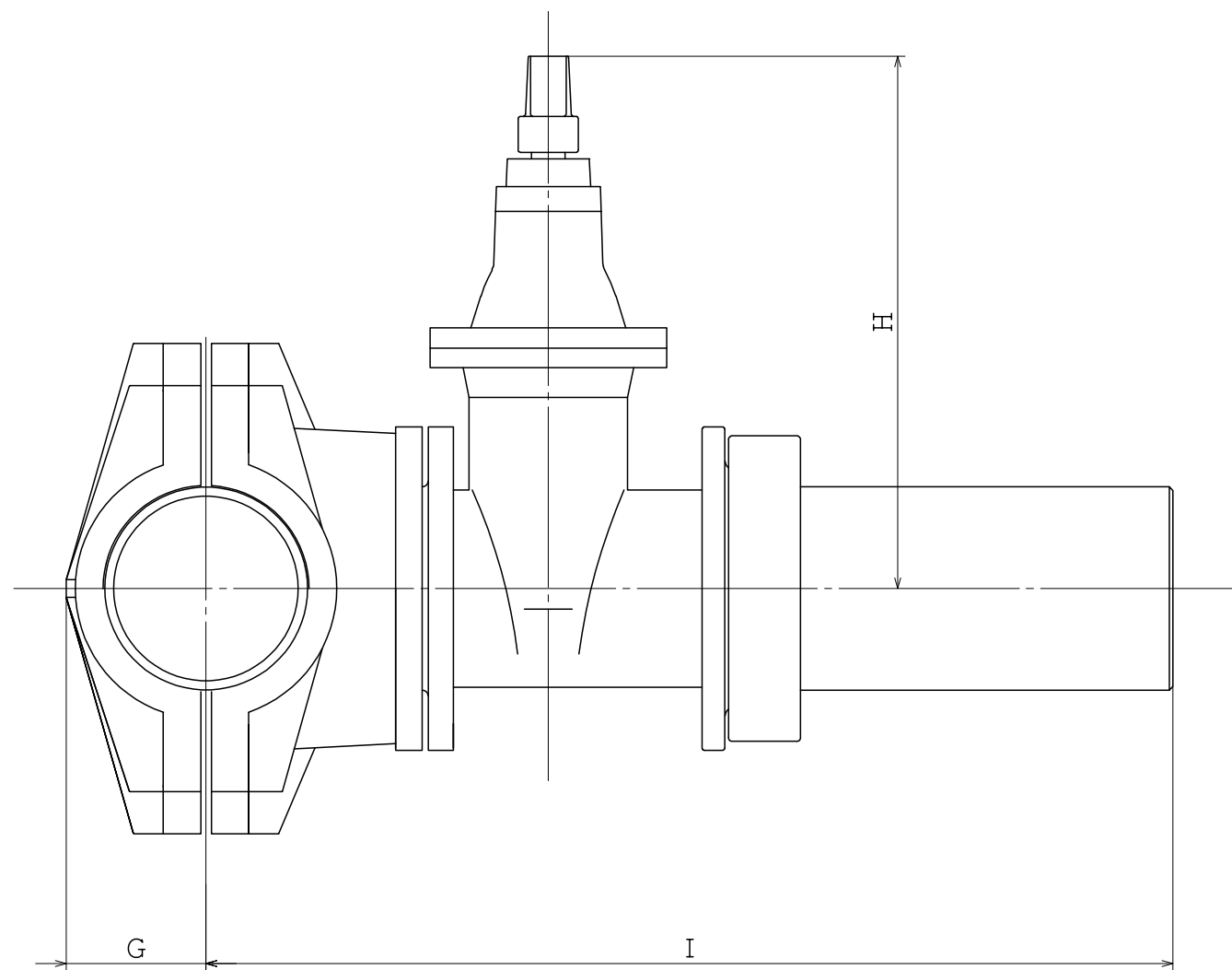
※埋設年号は事業年度（4月～3月）を基本とする。おおよそ前後3か月程は許容できるとし、その場合は都度担当者との打合せとする。

- (2) 幅 30mm幅(±1.0mm)
- (3) 長さ 20m(以上)
- (4) 厚み 0.18mm(±0.02mm)
- (5) テープの色 青色
- (6) 文字の色 白色

管明示テープ参考図

上水道	2025
2025	上水道
上水道	2025

図面名称	ポリエチレンスリーブ、埋設シート 管明示テープ 表記例		
制定	R7.10	縮尺	
改定		図番	1-3
志木市上下水道部水道施設課			



寸法は参考値である。

ダクタイル鋳鉄管 (K形挿し口)

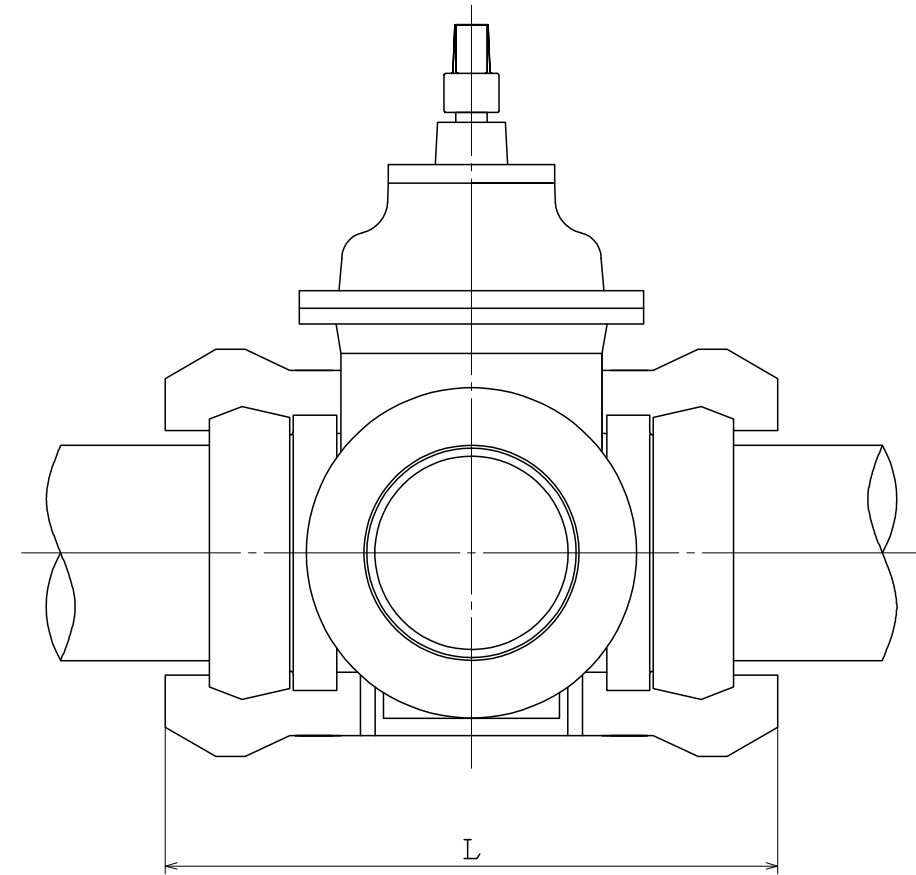
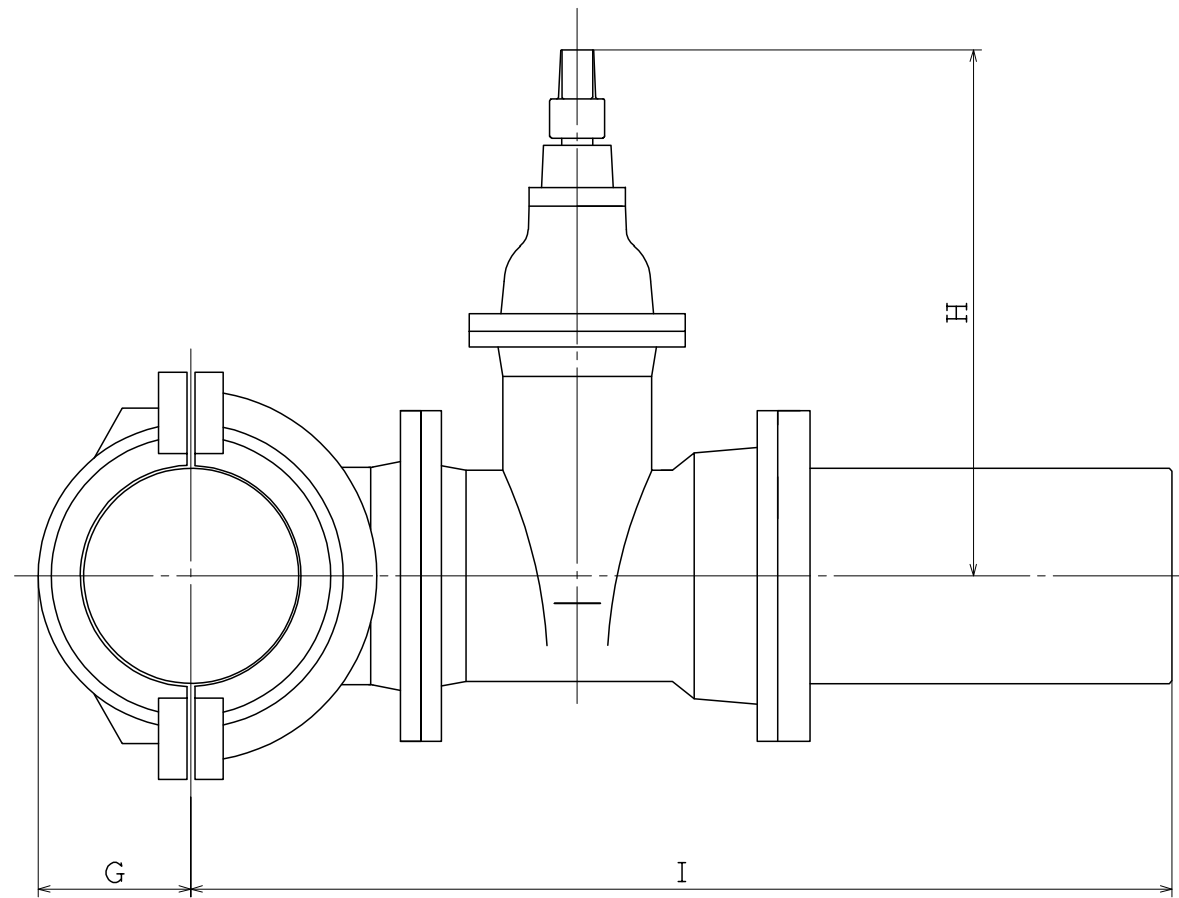
呼び径	I	G	H	L
75×75	683	70	315	340
100×75	718	83	315	360
100×100	725	83	355	380
150×75	747	109	315	450
150×100	772	109	355	450
150×150	805	109	445	450

ダクタイル鋳鉄管 (K形挿し口)

呼び径	I	G	H	L
75×75	651	128	264	340
100×75	664	141	264	340
100×100	666	141	302	374
150×75	689	166	264	340
150×100	691	166	302	374
150×150	701	166	376	466

※本体は、寸法説明図であって、設計上の構造を規制するものではない。

図面名称	不断水割T字管 φ50~150		
制定	R7.10	縮尺	
改定		図番	2-1
志木市上下水道部水道施設課			



寸法は参考値である。

※本体は、寸法説明図であって、設計上の構造を規制するものではない。

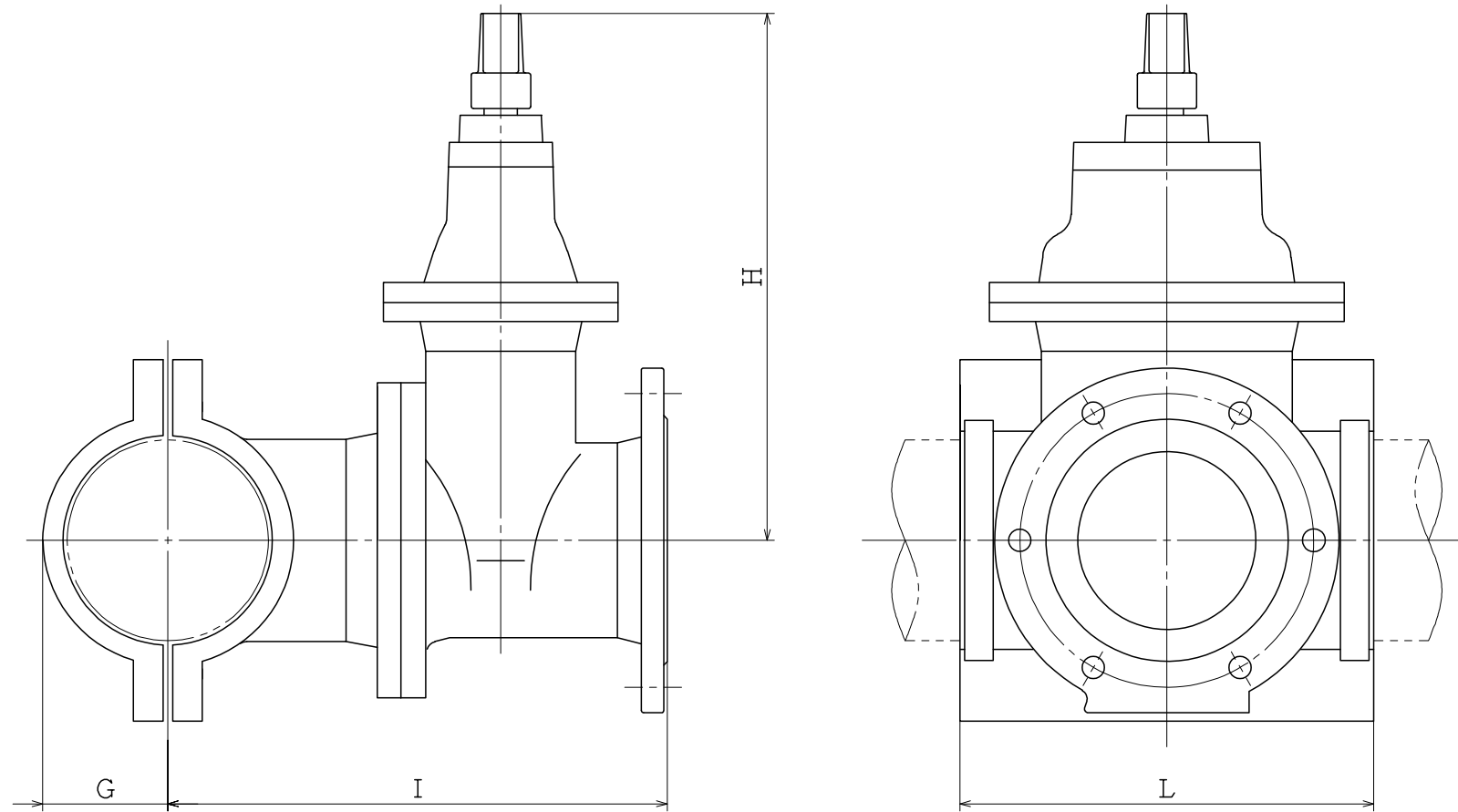
ダクタイル鋳鉄管（K形挿し口）

呼び径	I	G	H	L
200×200	1003	156	540	626
250×200	1043	209	540	756
250×250	1083	209	630	756
300×200	1068	233	540	829
300×250	1113	233	630	829
300×300	1176	233	720	829

ダクタイル鋳鉄管（K形挿し口）

呼び径	I	G	H	L
200×200	779	202	470	584
250×200	805	228	470	584
250×250	850	228	566	660
300×200	830	253	470	584
300×250	875	253	566	660
300×300	920	257	641	650

図面名称	不断水割T字管 φ200~300		
制定	R7.10	縮尺	
改定		図番	2-2
志木市上下水道部水道施設課			



寸法は参考値である。

水道配水用ポリエチレン管用

呼び径	I	G	H	L
75×75	350	79	315	440
100×75	355	120	315	470
100×100	333	120	365	470
150×75	390	140	315	528
150×100	358	140	365	528
150×150	427	140	440	528
200×75	430	185	315	548
200×100	398	185	365	548
200×150	462	185	440	648

水道配水用ポリエチレン管用

呼び径	I	G	H	L
75×75	268	65	315	334
100×75	281	82	315	374
100×100	340	82	365	374
150×75	306	111	315	454
150×100	316	111	365	454
150×150	400	111	440	454
200×75	380	150	315	500
200×100	435	150	365	500
200×150	465	150	440	500

铸铁管用

呼び径	I	G	H	L
75×75	296.5	64	315	209
100×75	309.0	77	315	264
100×100	315.0	77	355	264
150×75	335.0	105	315	268
150×100	346.0	105	355	268
150×150	420.0	105	445	348
200×75	360.5	131	315	268
200×100	381.5	131	355	268
200×150	445.5	131	445	398
200×200	444.5	131	540	398
250×75	393.5	197	315	556
250×100	416.5	197	355	556
250×150	470.5	197	445	556
250×200	504.5	197	540	756
300×75	419.0	223	315	604
300×100	442.0	223	355	604
300×150	496.0	223	445	604
300×200	530.0	223	540	604
300×300	654.0	223	720	754

铸铁管用

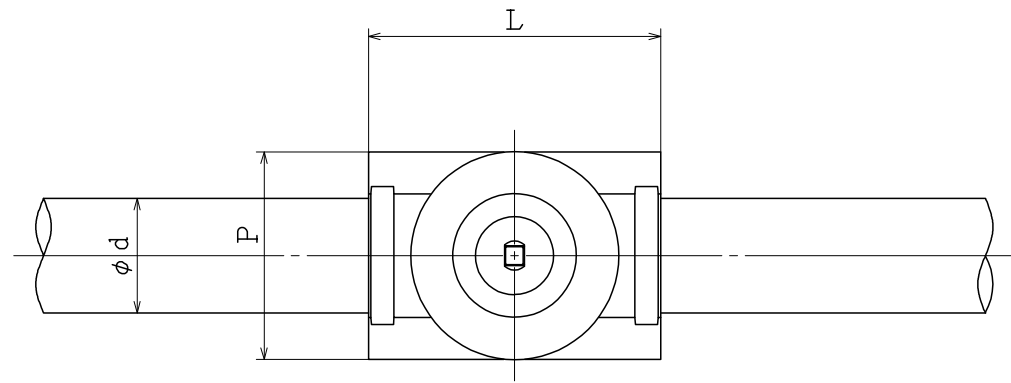
呼び径	I	G	H	L
75×75	265	120	315	406
100×75	307	122	315	255
100×100	368	133	365	437
150×75	302	154	315	300
150×100	365	154	365	300
150×150	442	170	440	462
200×75	334	181	315	352
200×100	388	181	365	352
200×150	436	181	440	352
200×200	527	214	520	670
250×75	366	208	315	390
250×100	376	208	365	390
250×150	452	208	440	390
250×200	557	246	520	670
300×75	392	234	315	390
300×100	402	234	365	390
300×150	450	234	440	390
300×200	563	234	520	390
300×300	556	276	675	670

※本体は、寸法説明図であって、設計上の構造を規制するものではない。

※ソフトシール弁は、JWWA B120に準ずる。

図面名称	不断水割T字管(ソフトシール仕切弁付) φ75~300		
制定	R7.10	縮尺	
改定		図番	2-3
志木市上下水道部水道施設課			

寸法は参考値である。

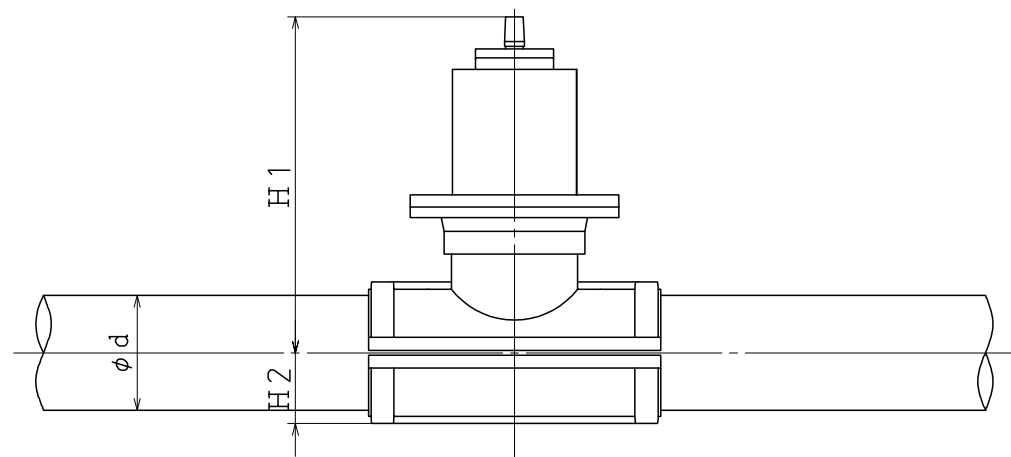


ダクタイル鋳鉄管用

呼び径	H1	H2	L	P
75	361	90	340	264
100	414	102	360	290
150	532	129	450	346
200	644	155	560	400
250	756	214	744	490
300	871	240	754	560

ダクタイル鋳鉄管用

呼び径	H1	H2	L	P
75	434	97	240	242
100	485	109	270	272
150	583	130	340	336
200	745	155	390	392
250	870	176	450	442
300	955	202	520	493



配水用ポリエチレン管用

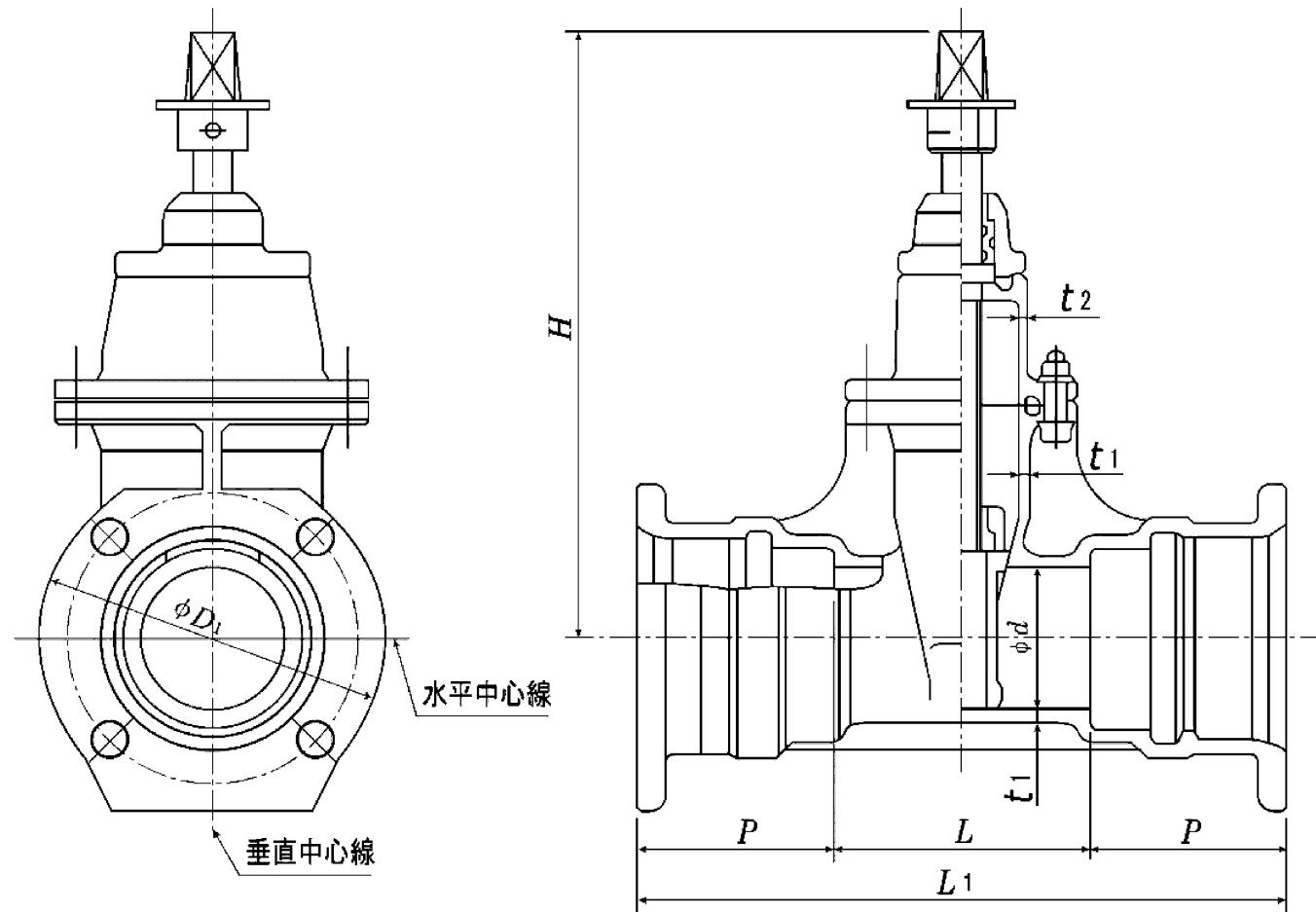
呼び径	H1	H2	L	P
75	361	79	440	212
100	413	120	470	262
150	532	140	528	322

配水用ポリエチレン管用

呼び径	H1	H2	L	P
75	346	93	334	224
100	392	110	374	259
150	510	139	454	322

※本体は、寸法説明図であって、設計上の構造を規制するものではない。

図面名称	不断水簡易仕切弁 $\phi 75\sim 300$		
制定	R7.10	縮尺	
改定		図番	2-4
志木市上下水道部水道施設課			



注記 この図は、寸法説明図であって、設計上の構造を規制するものではない。

単位 mm

呼び径	口径 ^{a)} d	面間寸法 L_1	有効長 L	継手寸法 ^{b)}		厚さ (最小)		弁棒		高さ (最大) H
				外径 D_1	継手長さ P	t_1	t_2	回転数 (全開 ~ 全閉)	回転数の許容差	
75	75	453	180	210	136.5	6	5	13	+3 0	330
100	100	455	180	244	137.5	6	6	17		365
150	150	504	220	305	142.0	7	6	19		455
200	200	548	260	354	144.0	8	7	25		540
250	250	590	300	409	145.0	9	7	25		640
300	300	700	400	477	150.0	9	7	30	740	
400 ^{c)}	400	804	500	582	152.0	14	12	33	+5 0	1 240

キャップの寸法は、JWWA Z 103 による。

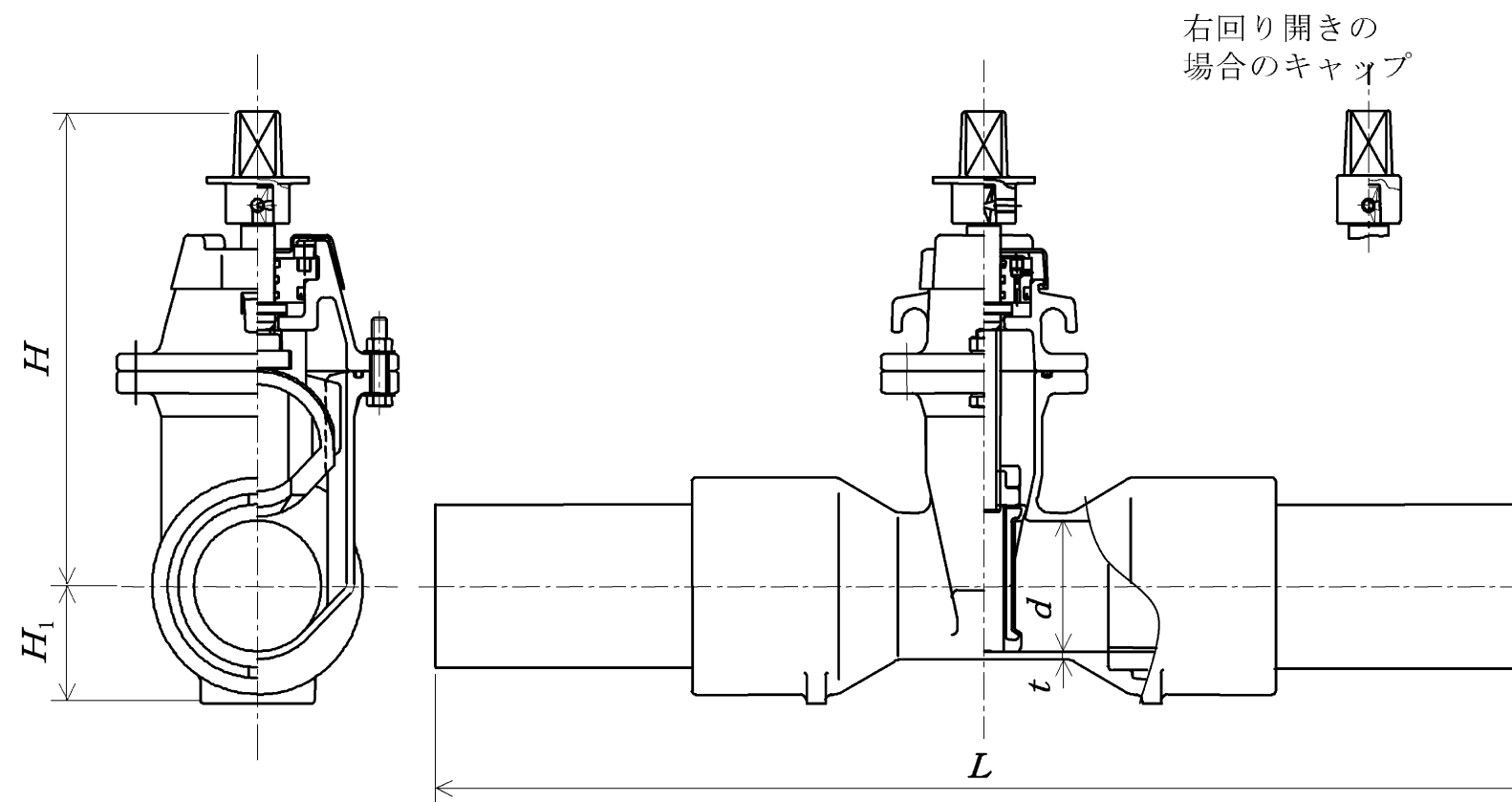
注^{a)} 口径は、JIS B 2001 による。

注^{b)} 継手部の寸法は、JWWA G 121 による。この場合、ボルト穴の位置は、水平中心線に対して円周当分に振り分ける。ただし、呼び径 250、300 及び 400 は、垂直及び水平中心線上にボルト穴が来るように円周当分に振り分ける。

注^{c)} 呼び径 400 は、3 種のみである。

〈引用・転載元〉
水道用バルブ便覧 改定 5 版
著者：(一社)水道バルブ工業会

図面名称	ソフトシール仕切弁 GX形 JWWA B 120		
制定	R7.10	縮尺	
改定		図番	2-5
志木市上下水道部水道施設課			



単位 mm

呼び径	全長 L	口径 d	厚さ (最小) t	高さ (最大) H		台座 からの 高さ H_1 (参考)	弁 棒	
				開度計 なし	開度計 付		回転数 (全開 ~ 全閉)	回転数 の 許容差
50	680 ± 50	50	6	300	330	50	13	+3 0
75	780 ± 50	75	6	330	370	70	13	
100	860 ± 60	100	6	375	420	90	17	
150	1 020 ± 70	150	7	455	500	120	19	
200	1 200 ± 100	200	8	540	585	160	25	

注記 1. この図は寸法説明図であって、設計上の構造を規制するものではない。

注記 2. 口径は、JIS B 2001 による。

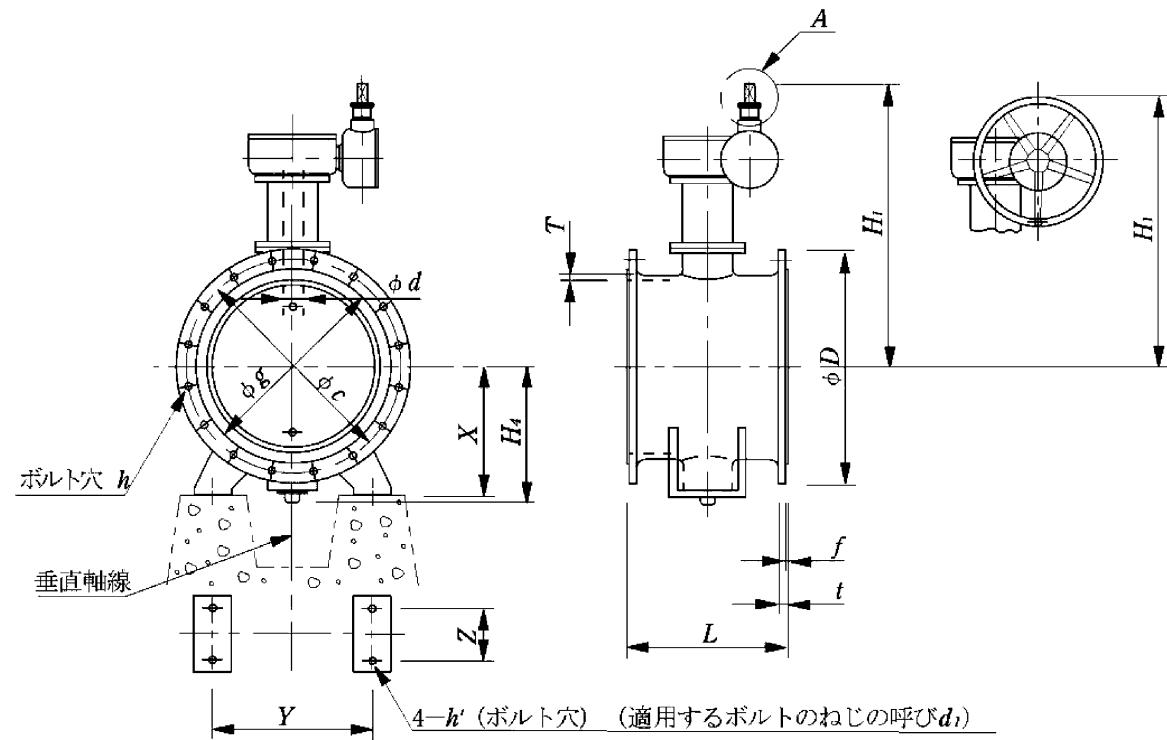
注記 3. キャップの寸法は、JWWA Z 103 による。

<引用・転載元>

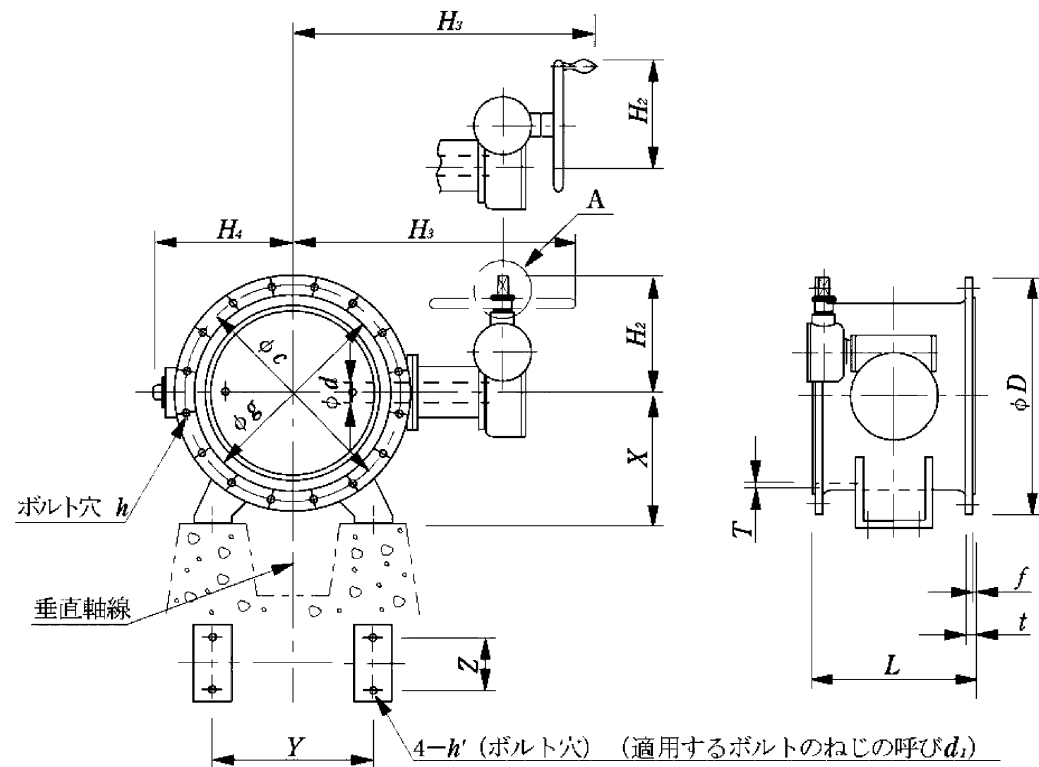
水道用バルブ便覧 改定 5 版
著者：(一社)水道バルブ工業会

図面名称	水道配水用ポリエチレン管挿口付 ソフトシール仕切弁 JWWA B 120		
制 定	R7.10	縮 尺	
改 定		図 番	2-6
志木市上下水道部水道施設課			

水道用バタフライ弁（立形）



水道用バタフライ弁（横形）



左回り開きの場合
のキャップ形状

右回り開きの場合
のキャップ形状

フランジのボルト穴の配置は、フランジ面の垂直軸線に対し、振分けとする。

注記 この図は、寸法説明図であって、設計上の構造を規制するものではない。

構造形状及び寸法

単位 mm

呼び径	口径 ^{a)}	面間寸法 ^{b)}	フランジ寸法															
			1種及び2種						3種									
			外径	ガスケット座外径	ボルト穴		ボルトの呼び	厚さ		外径	ガスケット座外径	ボルト穴		ボルトの呼び	厚さ			
D	g	中心円の径	数	穴径	h	t	f ^{c)}	D	g	中心円の径	数	穴径	h	t	f ^{c)}			
200	200	300	342	256	299	8	19	M16	24	3	330	262	290	12	23	M20	24	2
250	250	380	410	308	360	8	23	M20	25	3	400	324	355	12	25	M22	25	2
300	300	400	464	362	414	10	23	M20	27	4	445	368	400	16	25	M22	27	3
350	350	430	530	414	472	10	25	M22	28	4	490	413	445	16	25	M22	28	3
400	400	470	582	466	524	12	25	M22	29	4	560	475	510	16	27	M24	29	3
450	450	500	652	518	585	12	27	M24	30	4	620	530	565	20	27	M24	30	3
500	500	530	706	572	639	12	27	M24	31	4	675	585	620	20	27	M24	31	3
600	600	560	810	676	743	16	27	M24	32	4	795	690	730	24	33	M30	32	3
700	700	610	928	780	854	16	33	M30	33	4	905	800	840	24	33	M30	34	3
800	800	690	1034	886	960	20	33	M30	36	5	1020	905	950	28	33	M30	36	3
900	900	740	1156	990	1073	20	33	M30	38	5	1120	1005	1050	28	33	M30	38	3
1000	1000	770	1262	1096	1179	24	33	M30	39	5	1235	1110	1160	28	39	M36	40	3
1100	1100	800	1366	1200	1283	24	33	M30	41	5	1345	1220	1270	28	39	M36	42	3
1200	1200	820	1470	1304	1387	28	33	M30	43	5	1465	1325	1380	32	39	M36	44	3
1350	1350	850	1642	1462	1552	28	39	M36	46	6	1630	1480	1540	36	46	M42	48	3
1500	1500	900	1800	1620	1710	32	39	M36	48	6	1795	1635	1700	40	46	M42	50	3

キャップの寸法は、JWWA Z 103 による。

注^{a)} 口径は、JIS B 2001 による。

注^{b)} ゴム弁座がガスケット座まで延長されている場合は、ゴムの厚さを含んだ寸法をいう。

注^{c)} ゴム弁座がガスケット座まで延長されているとき、fのない場合もある（全面座）。

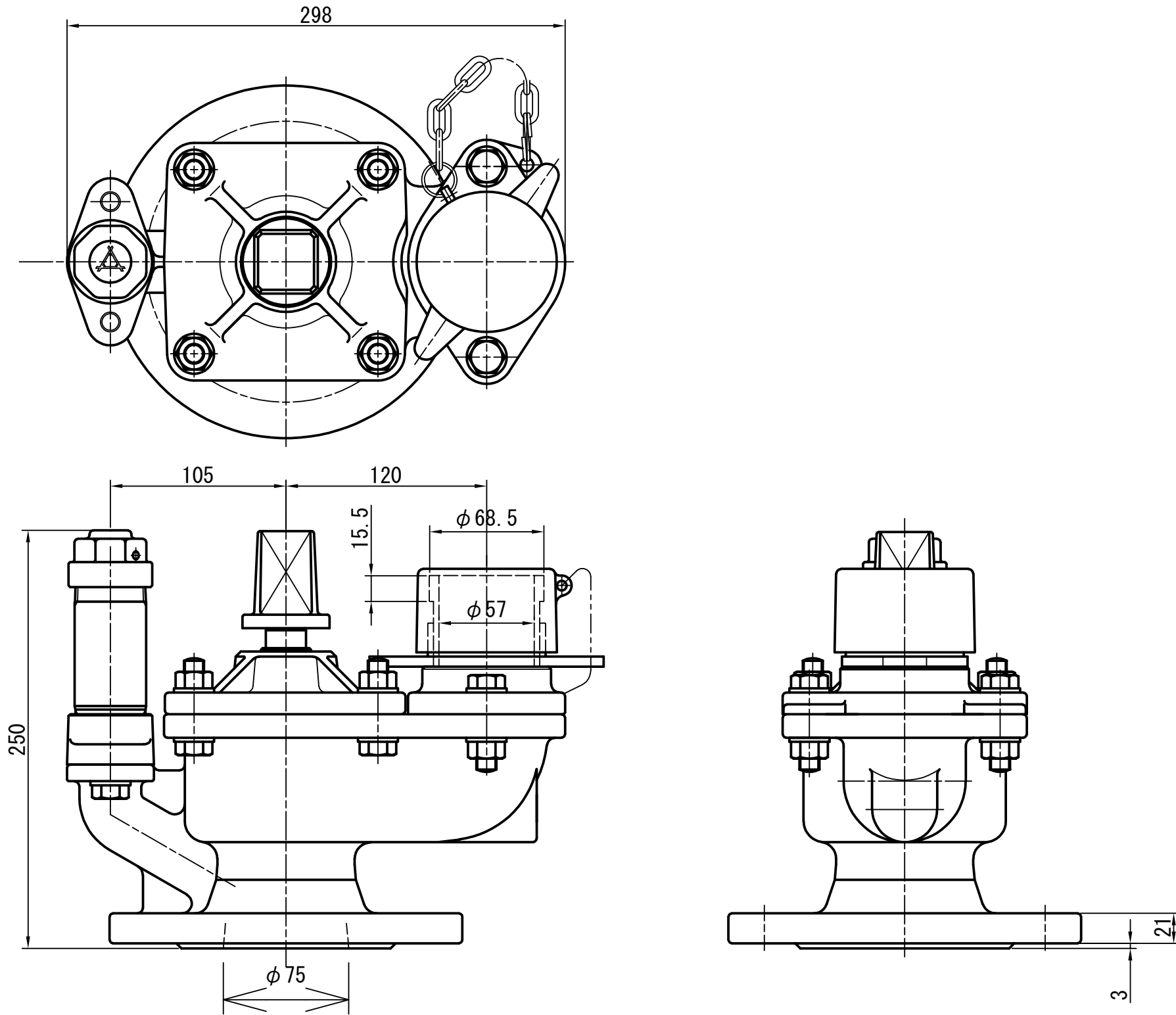
呼び径	高さ及び長さ (最大)				弁棒径（最小）			弁箱厚さ (最小)	脚				
					1種	2種	3種						
	H ₁	H ₂	H ₃	H ₄	d	d	d	T	X	Y	Z	h'	d ₁
200	950	550	950	350	22	28	30	11	-	-	-	-	-
250	1000	550	1000	350	26	32	36	12	-	-	-	-	-
300	1000	550	1000	400	30	38	42	13	-	-	-	-	-
350	1050	550	1050	450	34	42	46	14	-	-	-	-	-
400	1050	550	1050	450	38	46	55	15	-	-	-	-	-
450	1100	550	1100	500	42	50	60	16	-	-	-	-	-
500	1100	550	1100	500	46	60	65	17	-	-	-	-	-
600	1300	650	1300	600	55	65	75	18	450	600	180	23	M20
700	1350	700	1350	650	60	75	85	19	500	700	200	23	M20
800	1500	750	1600	700	70	85	95	20	550	800	230	23	M20
900	1550	750	1700	750	80	95	105	22	600	900	240	27	M24
1000	1650	950	1700	800	85	105	115	23	650	1000	250	27	M24
1100	1800	950	1800	900	95	115	130	25	700	1100	260	27	M24
1200	1950	950	1900	950	100	125	140	26	750	1200	270	27	M24
1350	2050	950	2000	1050	110	135	155	28	825	1350	280	33	M30
1500	2250	950	2250	1200	125	150	170	30	900	1500	300	33	M30

図面名称	バタフライ弁 JWWA B 120		
制定	R7.10	縮尺	
改定		図番	2-7
志木市上下水道部水道施設課			

<引用・転載元>

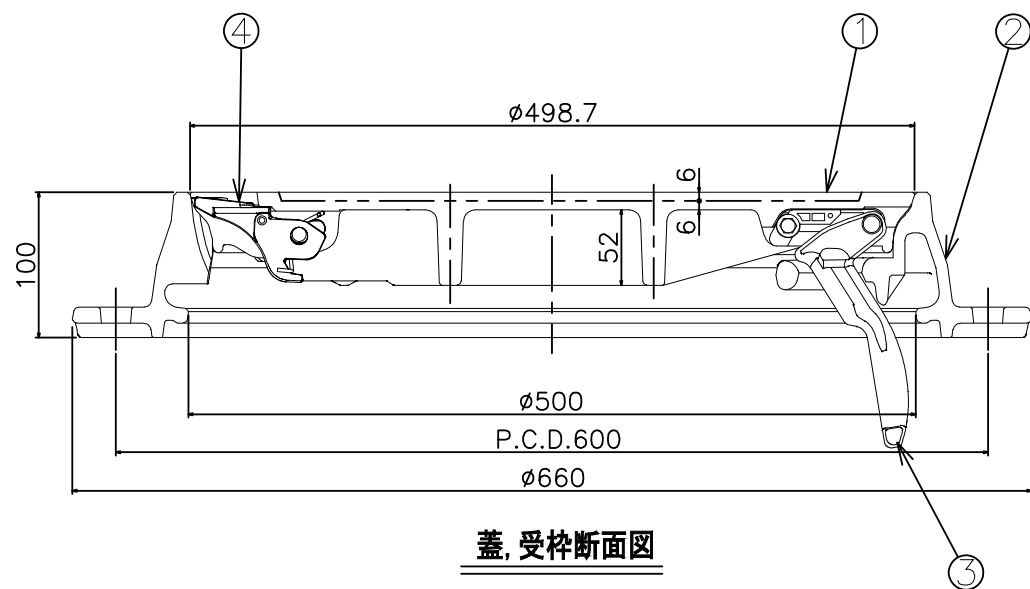
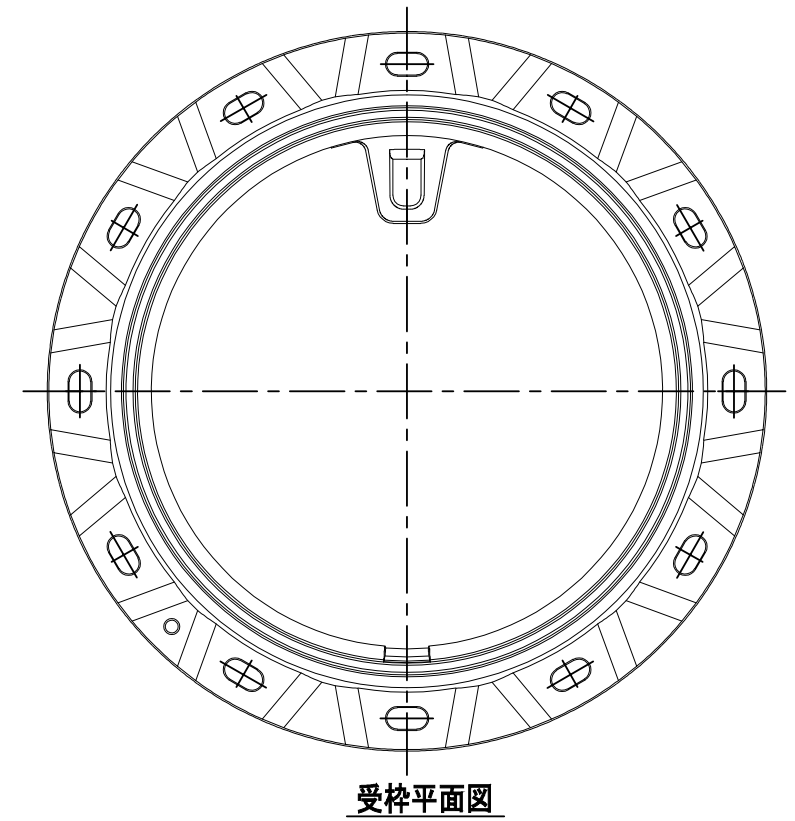
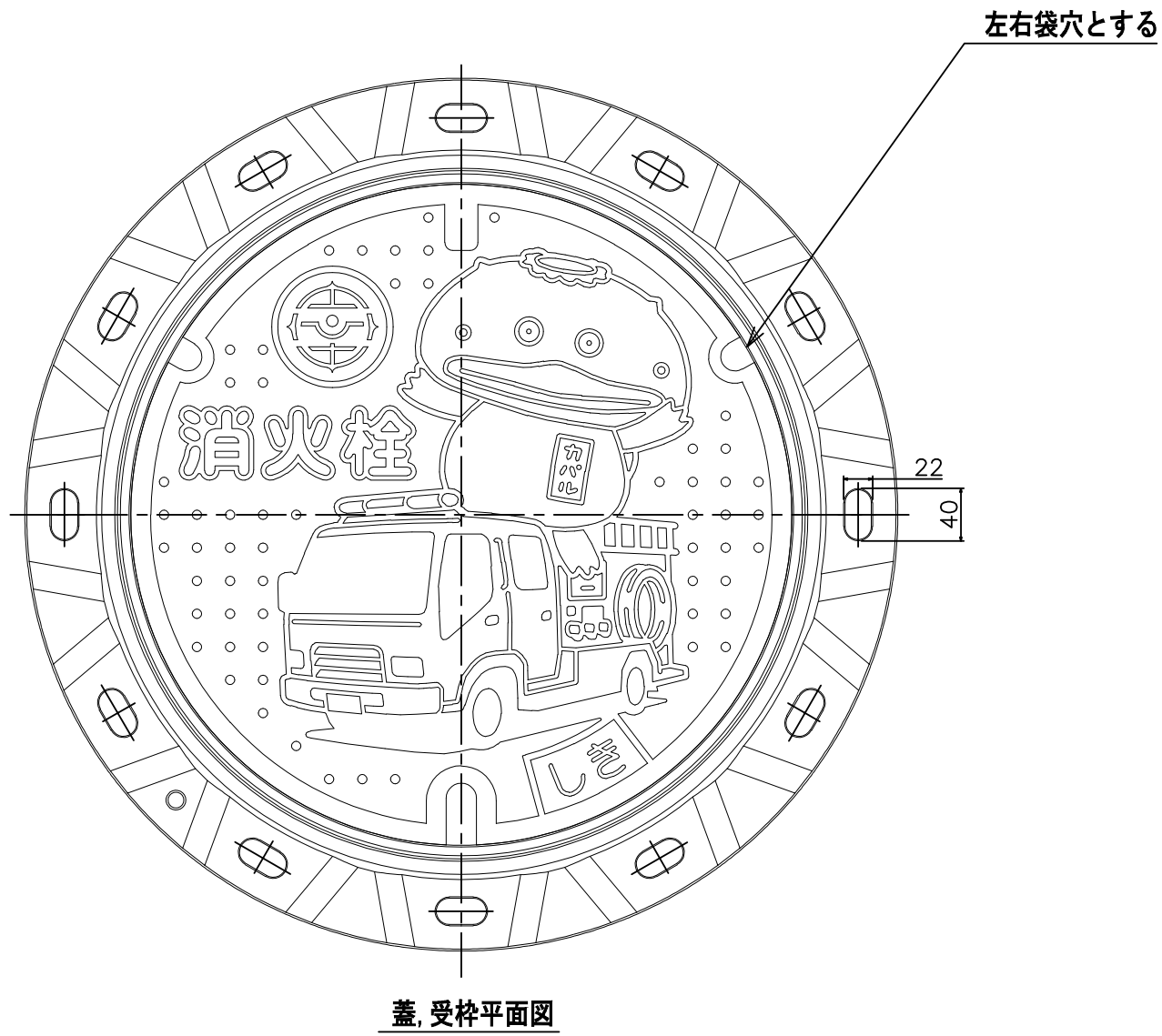
水道用バルブ便覧 改定5版

著者：(一社)水道バルブ工業会



本図は、寸法説明図であって、設計上の構造を規制するものではない。
 消火栓は、JWWA B 103 準拠品とする。
 消火栓の塗装仕様は、内外面エポキシ樹脂粉体塗装とする。
 排気弁の能力は、JWWA B 137 急速空気弁 25mm以上とする。
 キャップは右開きとする。

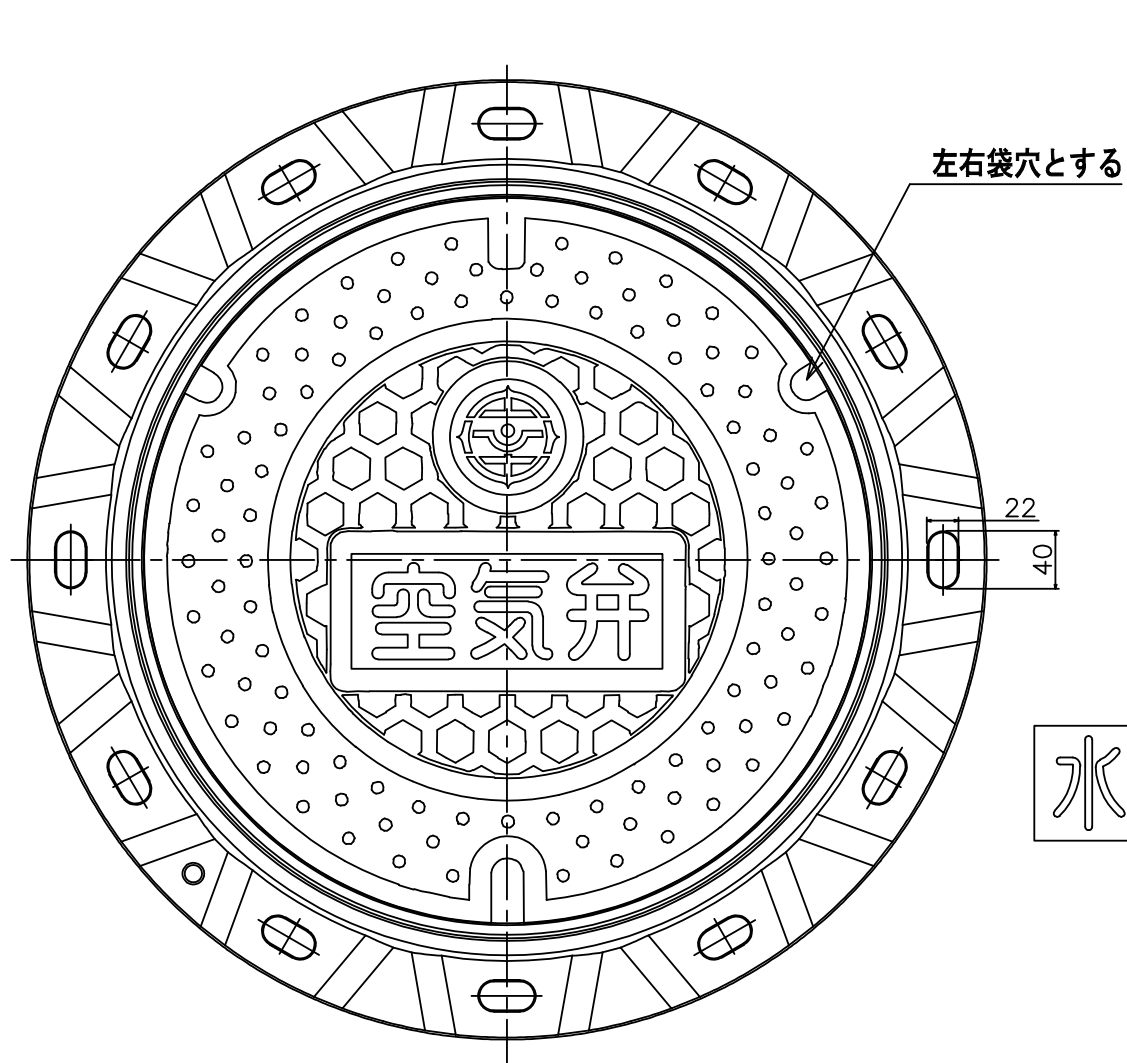
図面名称	排気弁付地下式消火栓(水吐弁) 2種 75mm		
制定	R7.10	縮尺	
改定		図番	2-8
志木市上下水道部水道施設課			



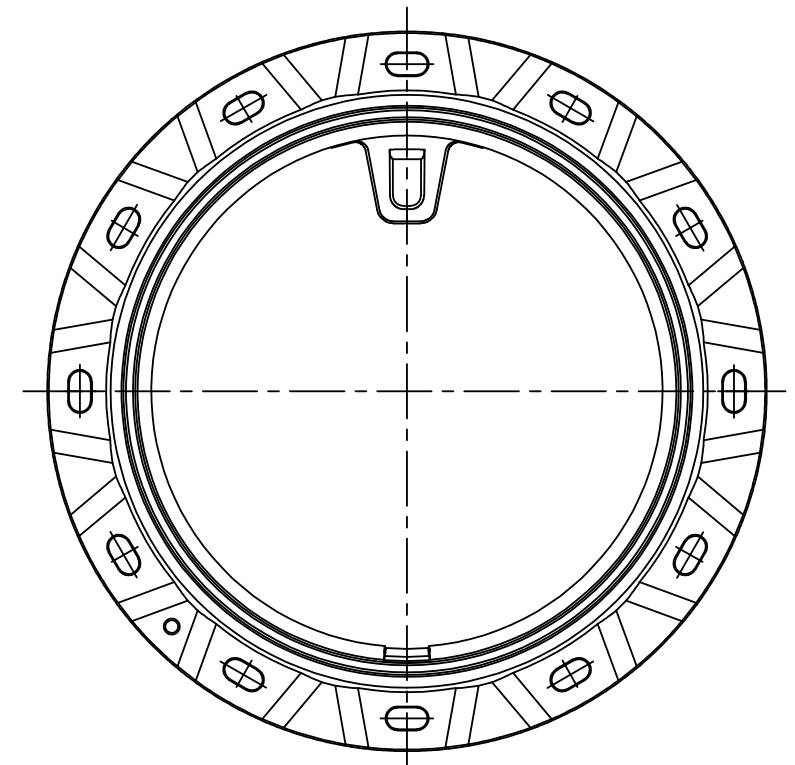
4	閉塞蓋	FCD600他	1組	取付部品
3	蝶番	FCD600他	1	ボルト・ナット
2	受枠	FCD600	1	
1	蓋	FCD700	1	荷重仕様:T-25

※本図は寸法説明図であって、設計上の構造を規制するものではない。

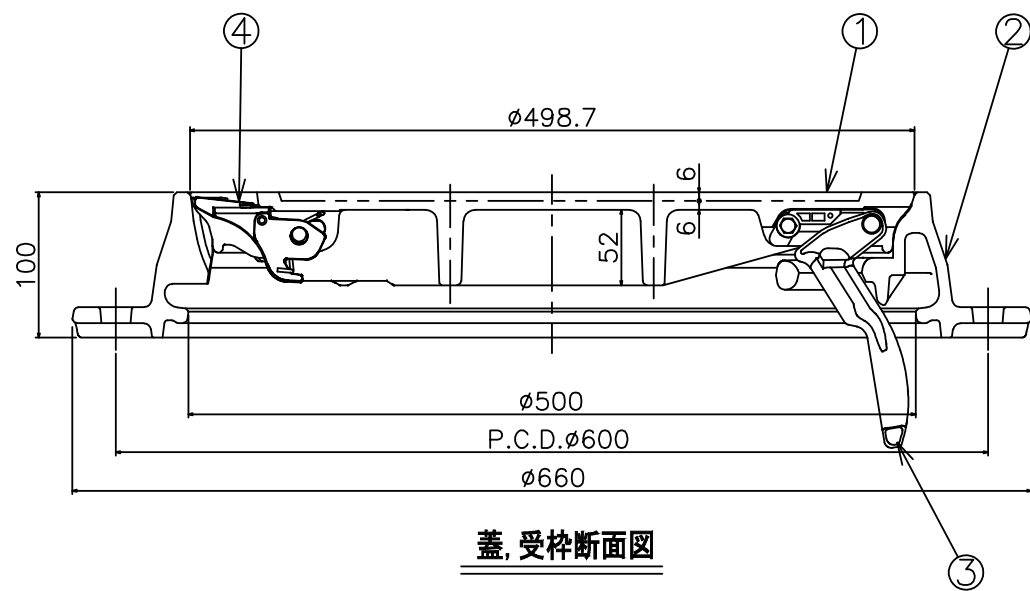
図面名称	φ500 消火栓鉄蓋(T-25)		
制定	R7.10	縮尺	
改定		図番	3-1
志木市上下水道部水道施設課			



蓋, 受枠平面図



受枠平面図



蓋, 受枠断面図

4	閉塞蓋	FCD600他	1組	取付部品
3	蝶番	FCD600他	1	ボルト・ナット
2	受枠	FCD600	1	
1	蓋	FCD700	1	荷重仕様:T-25

※本図は寸法説明図であって、設計上の構造を規制するものではない。


図面名称	φ500 空気弁・水吐弁鉄蓋(T-25)		
制定	R7.10	縮尺	
改定		図番	3-2
志木市上下水道部水道施設課			

鉄蓋は以下の構造を有するものとする。

- 1) 蓋の表面には、維持管理のための表示キャップ、口径キャップが取り付け可能な構造であること。表示及びキャップの内容は右表の通りとする。
- 2) 蓋と受枠との接触面は、機械加工して急勾配受けとし、蓋のがたつきを防止出来る構造であること。また、勾配は衝撃による蓋の飛上がり防止出来る角度とし、蓋の互換性を有すること。
- 3) 蓋は、雨水及び土砂の流入を極力防止するため、開閉器具用穴を自動的に閉塞出来る閉塞蓋を取付けた構造であること。
- 4) 蓋は、専用開閉器具の使用により軽く開放できる構造であること。
- 5) 蓋と受枠とは、蓋の逸脱防止のため蝶番にて連結出来る構造とし、蓋は360° 水平旋回が可能であること。
- 6) 蝶番は、雨水及び土砂の流入が防止出来る様、蓋裏取付け構造とし、蓋と受枠との着脱が可能であること。
- 7) 受枠は、上部枠、下部枠それぞれに設けたねじによって、据付け後においても周辺路面を掘削することなく嵩上げ嵩下げ専用工具を用いることで嵩上げ、嵩下げができること。
- 8) 受枠は、上部枠と下部枠をねじを切ったリングを締付けることで固定する構造とする。また、嵩上げ、嵩下げ後は上部枠と下部枠のがたつきが生じていないことを1年毎に確認し、「ミニねじ式仕切弁筐 取扱説明書」により専用工具を使用してリングの締付けを実施する。
- 9) 受枠のフランジは、ボックスの上部壁と、ボルトにて緊結できる構造であること。ボルトは、JIS B 0205-4及びJIS B 0209-1に規定するM12を標準とする。
- 10) 受枠のフランジは、転圧性を考慮したリブの無い構造とすること。


表示キャップ表記例

表示キャップ			
表示内容	キャップ表示	キャップの色	
		ソフトシール弁	その他
仕切弁	無地	黄色	青色
排泥弁	泥		
不断水弁	不		



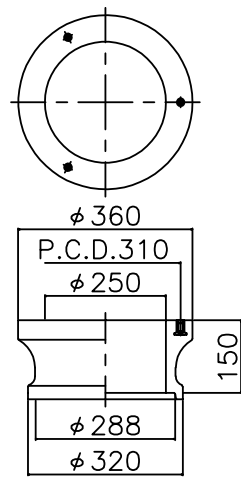
口径キャップ表記例

口径キャップ	
管種	キャップの色
ダクタイル鋳鉄管	青色
その他管種	黄色

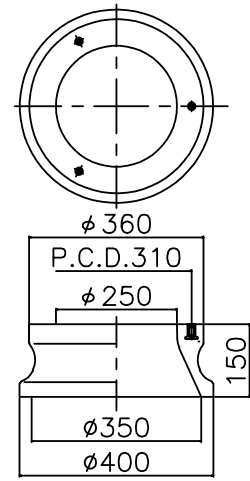


図面名称	表示キャップ 形式		
制定	R7.10	縮尺	
改定		図番	3-3
志木市上下水道部水道施設課			

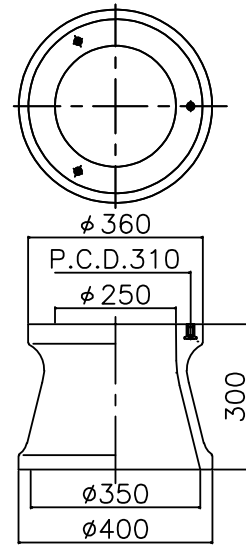
NVK-25-150A №#



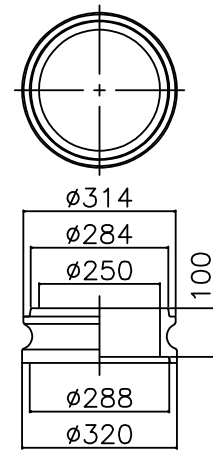
NVK-25-150CA №#



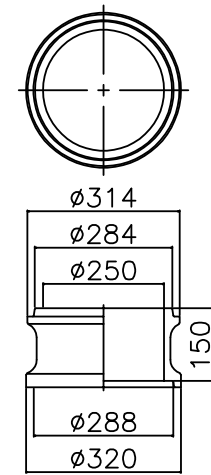
NVK-25-300CA №#



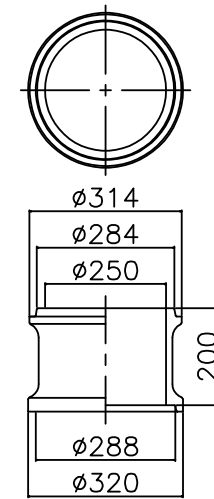
NHVO-25-100B



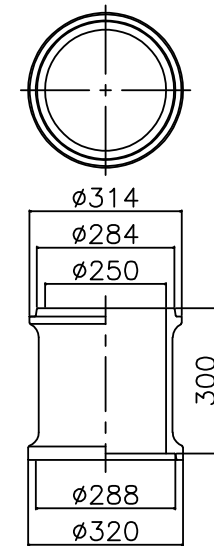
NHVO-25-150B



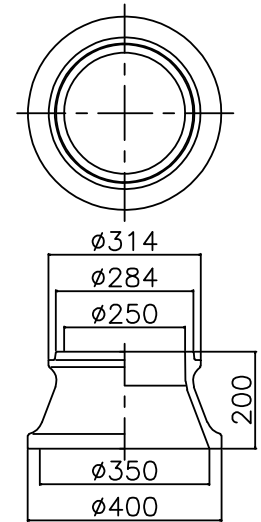
NHVO-25-200B



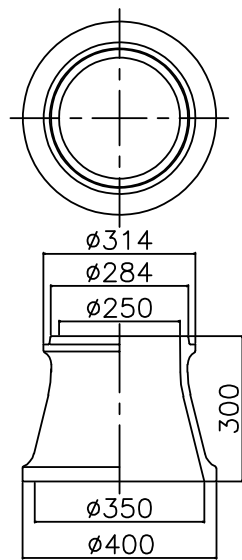
NHVO-25-300B



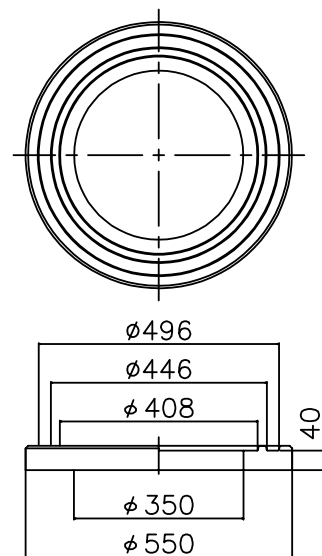
NHVO-25-200C



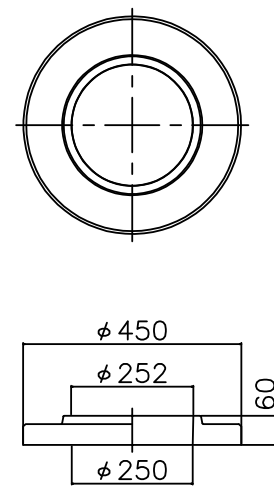
NHVO-25-300C



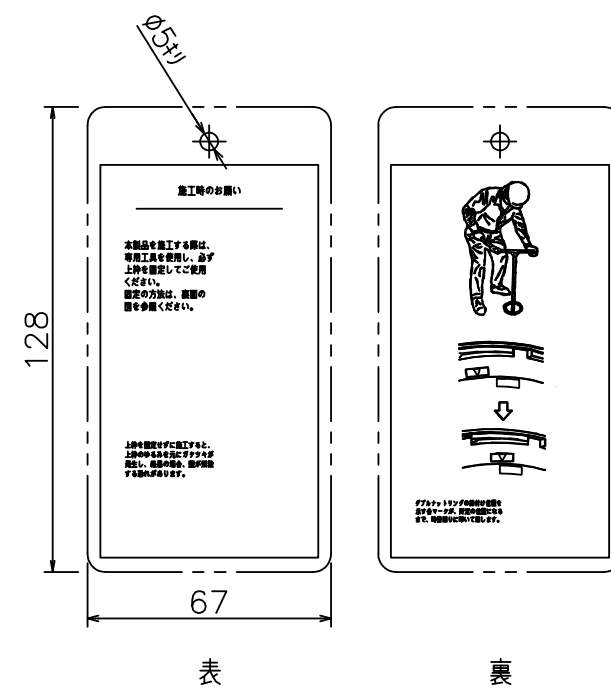
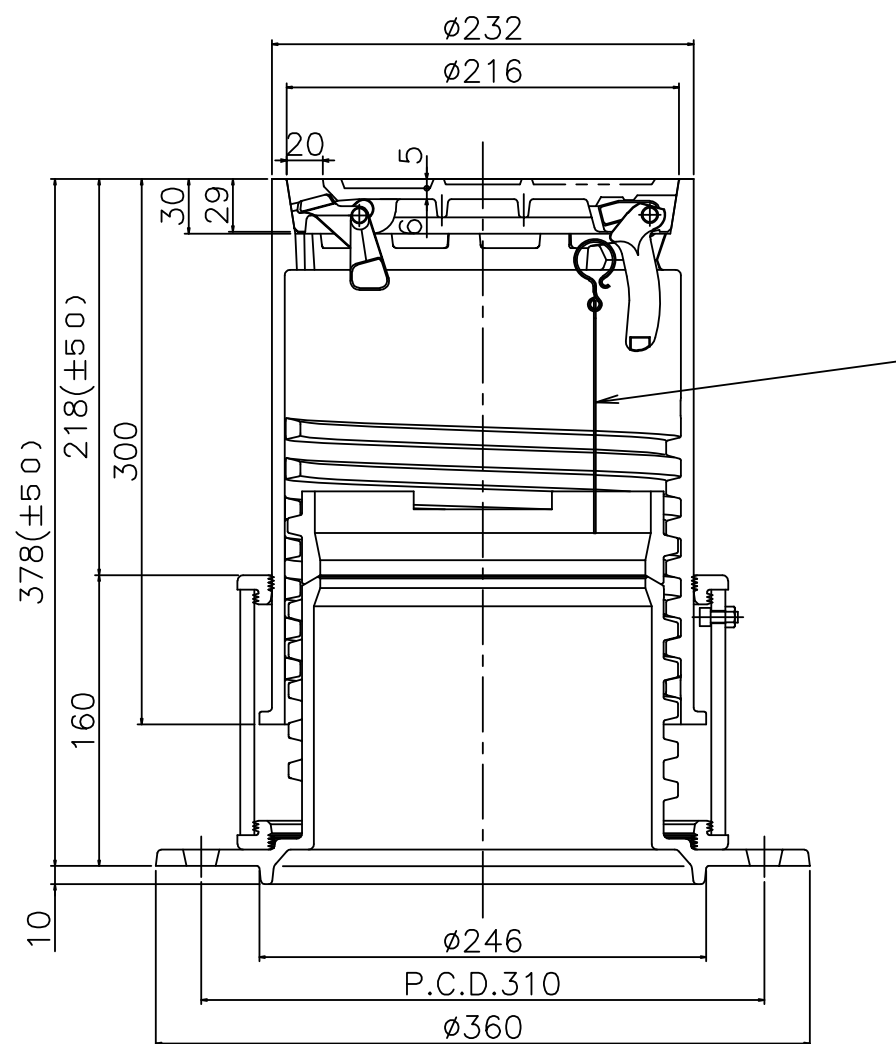
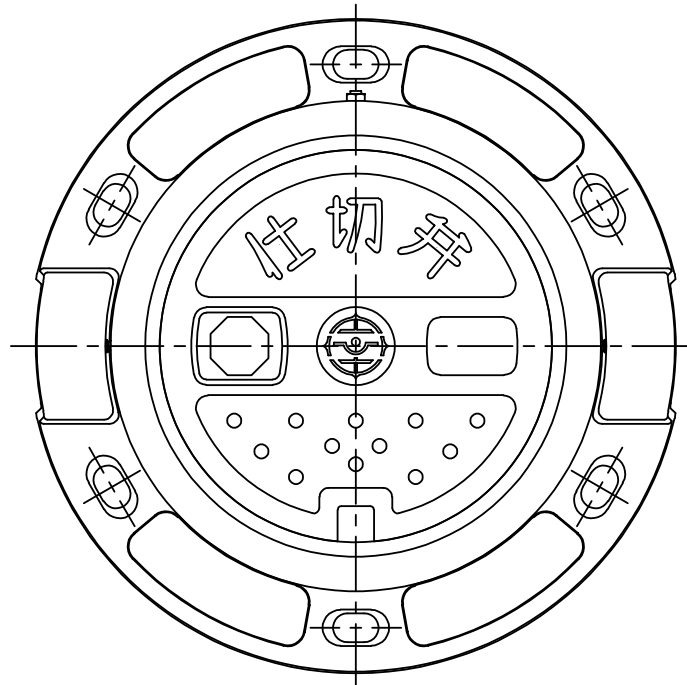
NHVO-25-40S



NHVO-25-60SS(A-B)

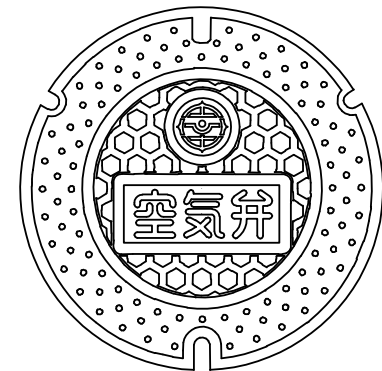
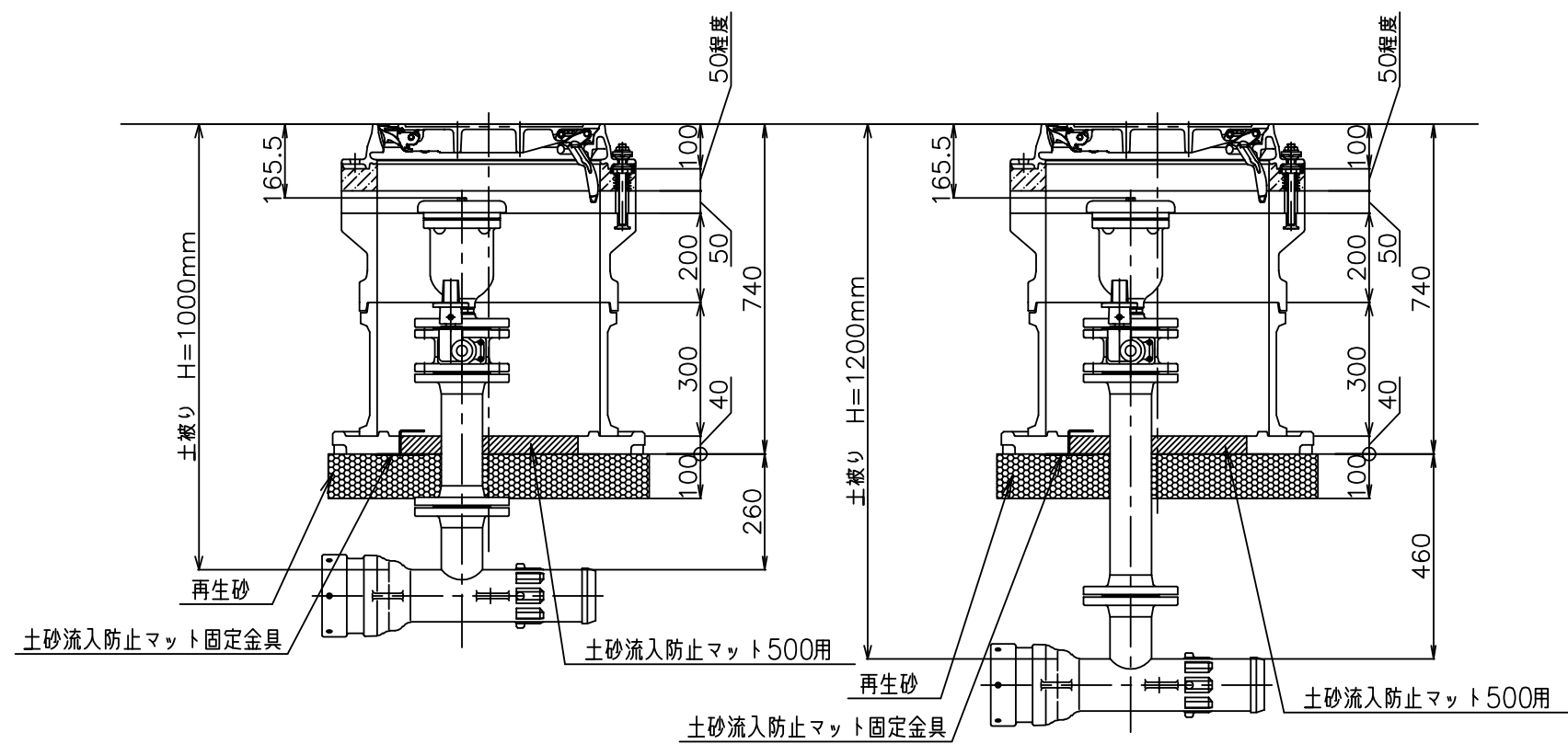
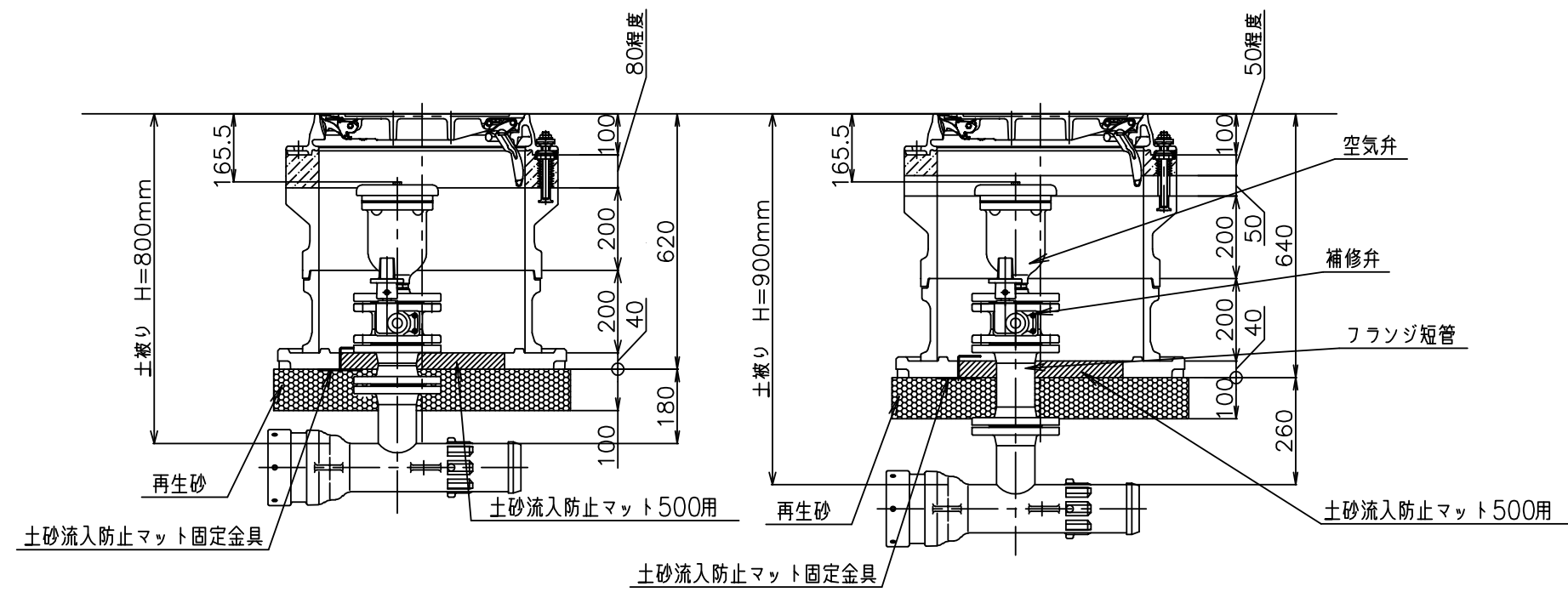


図面名称	鉄蓋設置標準図		
制定	R7.10	縮尺	
改定		図番	3-4
志木市上下水道部水道施設課			

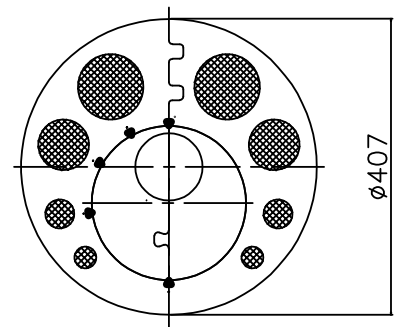


※本図は寸法説明図であって、設計上の構造を規制するものではない

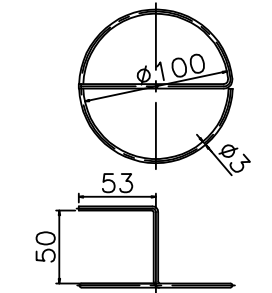
図面名称	仕切弁筐 単体図		
制定	R7.10	縮尺	
改定		図番	3-5
志木市上下水道部水道施設課			



(参考)

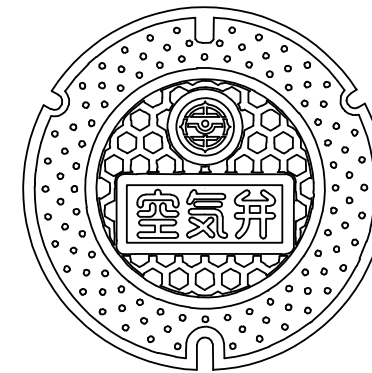
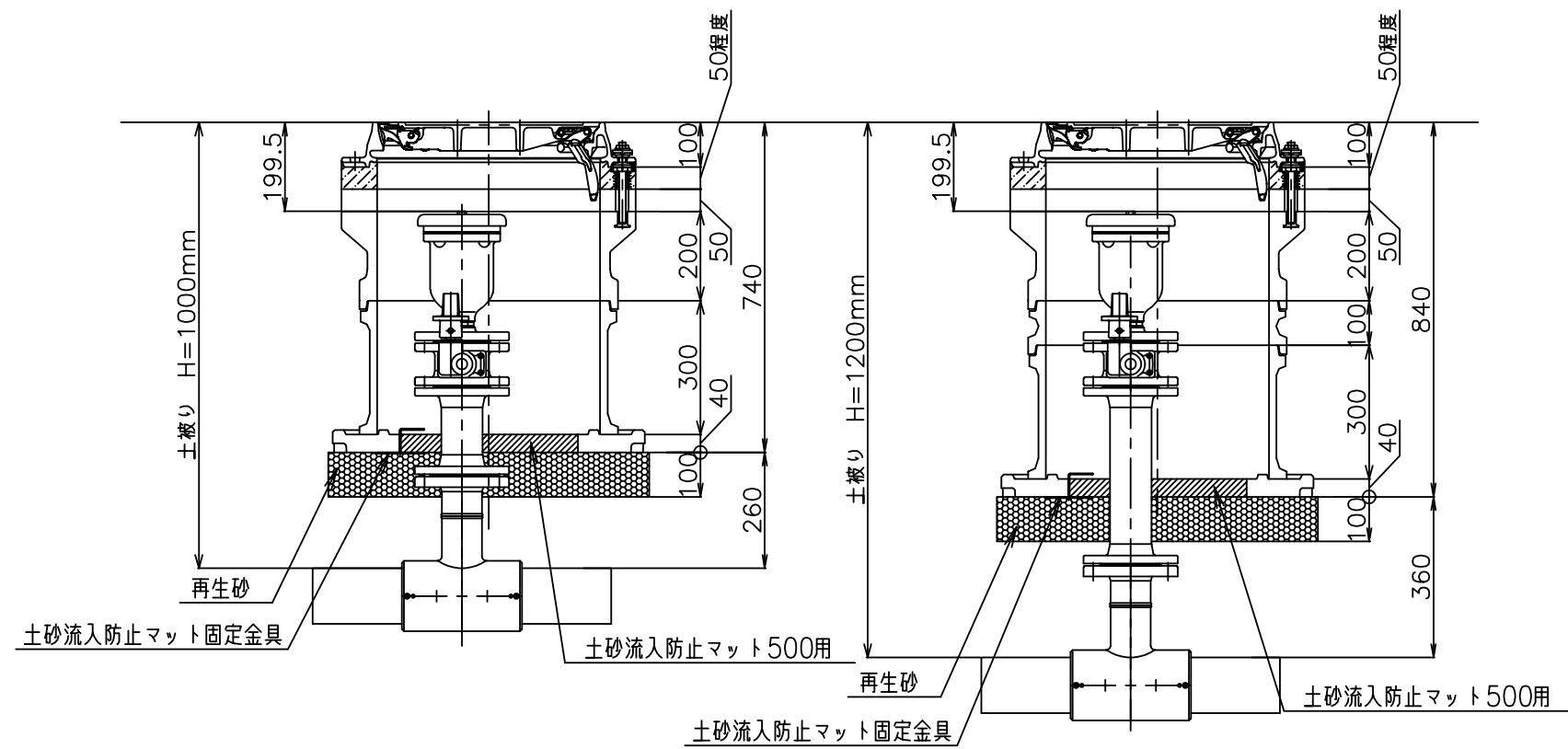
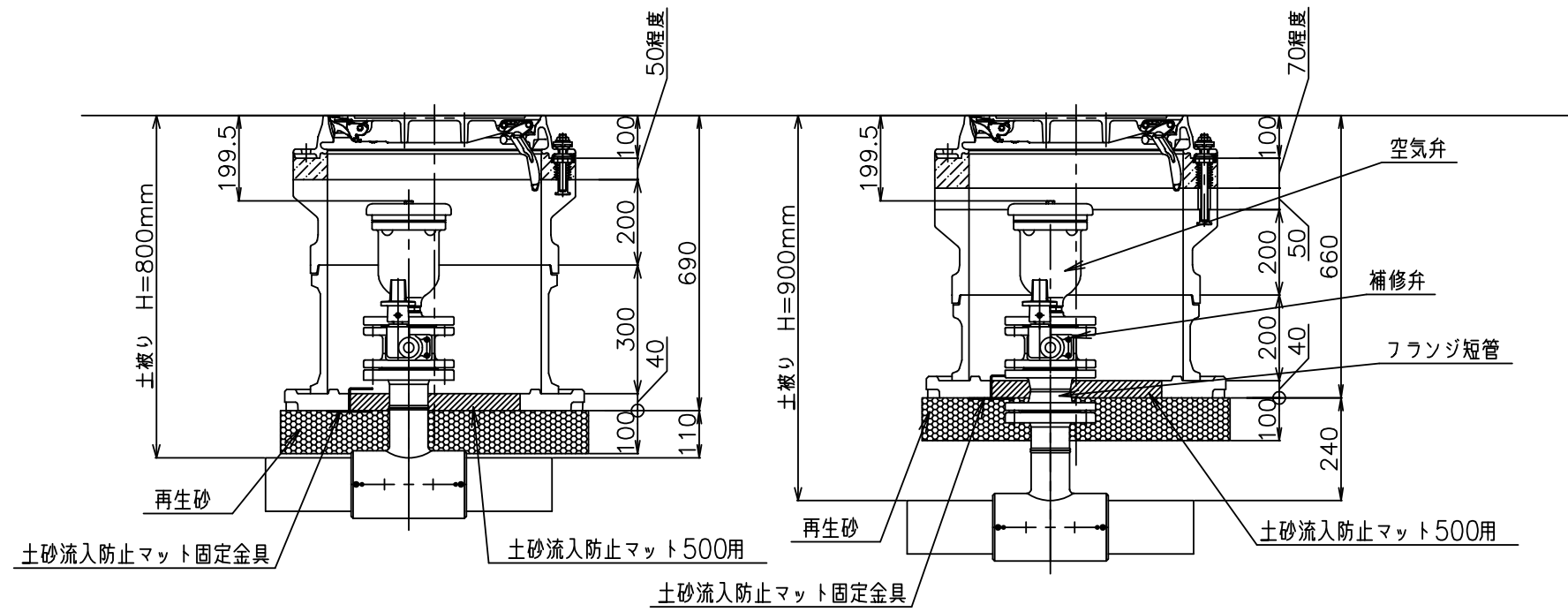


土砂流入防止マット500用

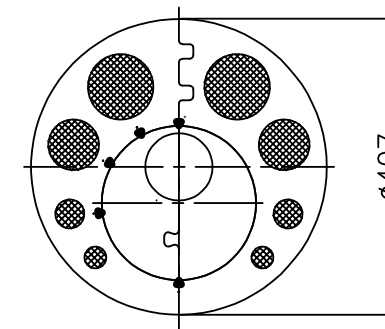


土砂流入防止マット固定金具

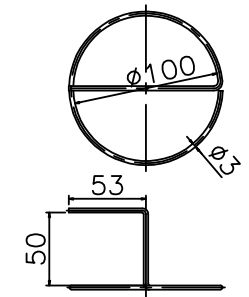
弁筐設置標準図 空気弁 フランジ付T字管			
図面名称			
制定	R7.10	縮尺	
改定		図番	3-6
志木市上下水道部水道施設課			



(参考)

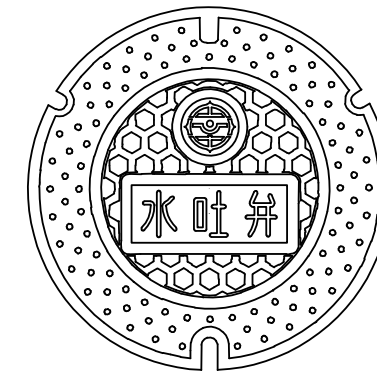
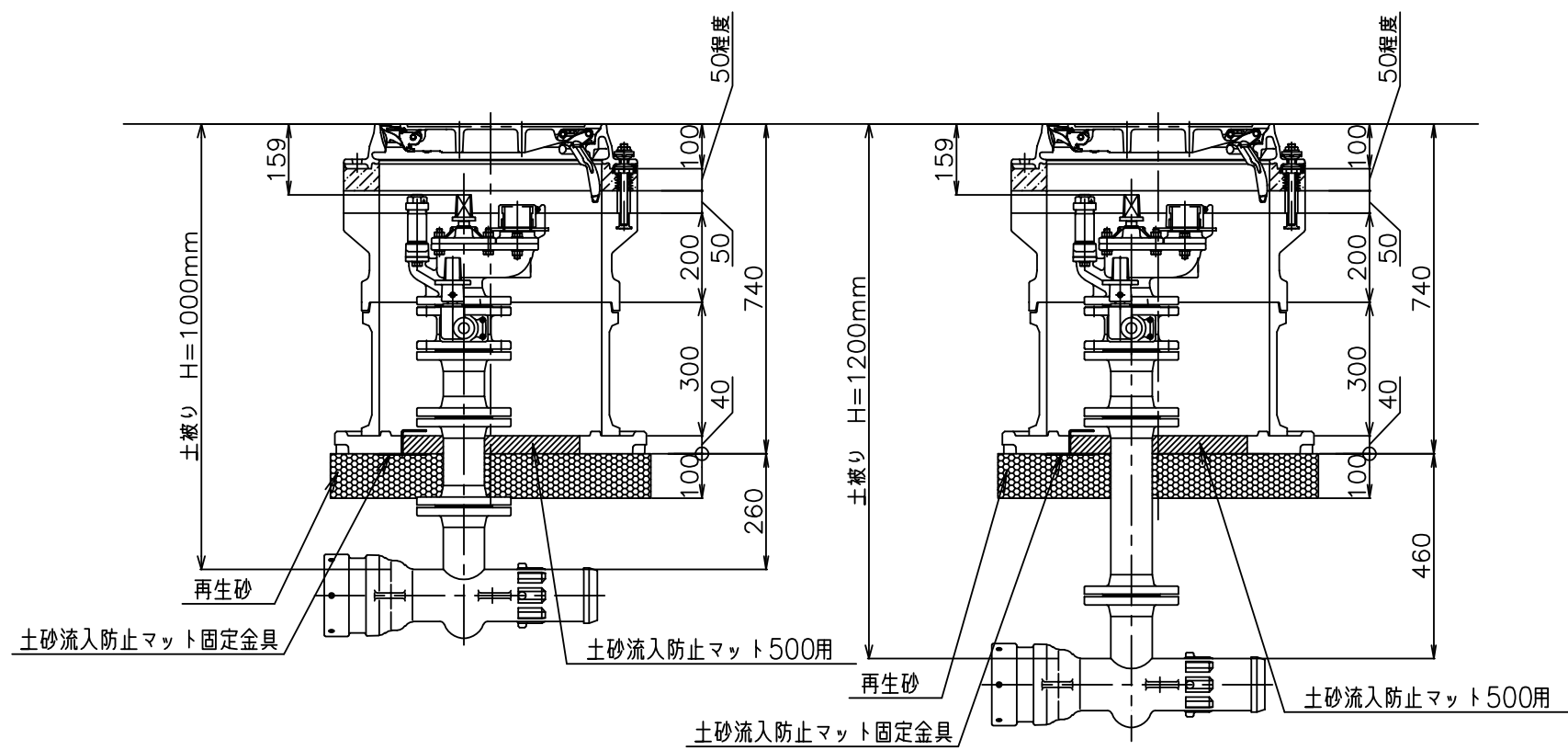
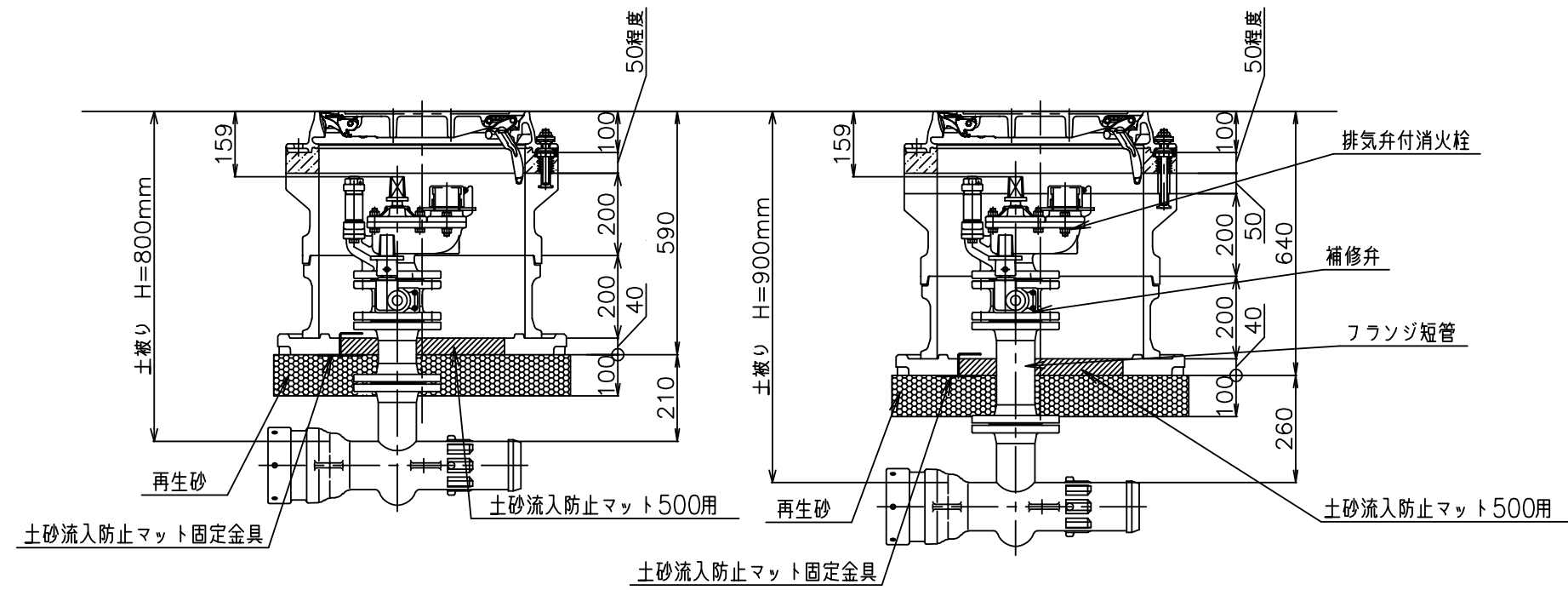


土砂流入防止マット500用

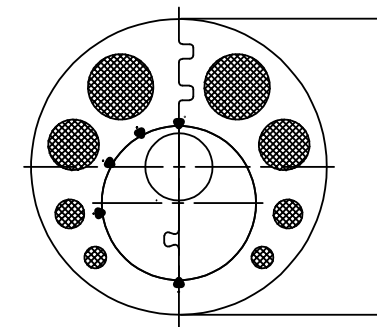


土砂流入防止マット固定金具

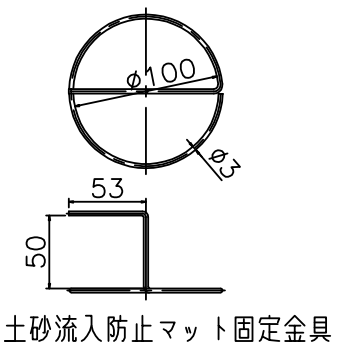
弁筐設置標準図			
図面名称	空気弁 水道配水用ポリエチレン両受T字管		
制定	R7.10	縮尺	
改定		図番	3-7
志木市上下水道部水道施設課			



(参考)

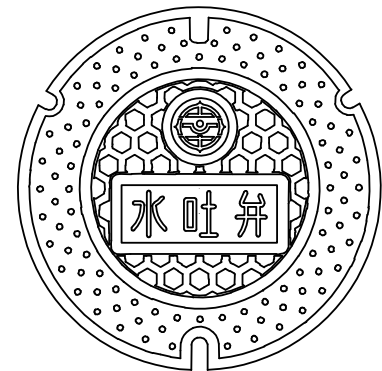
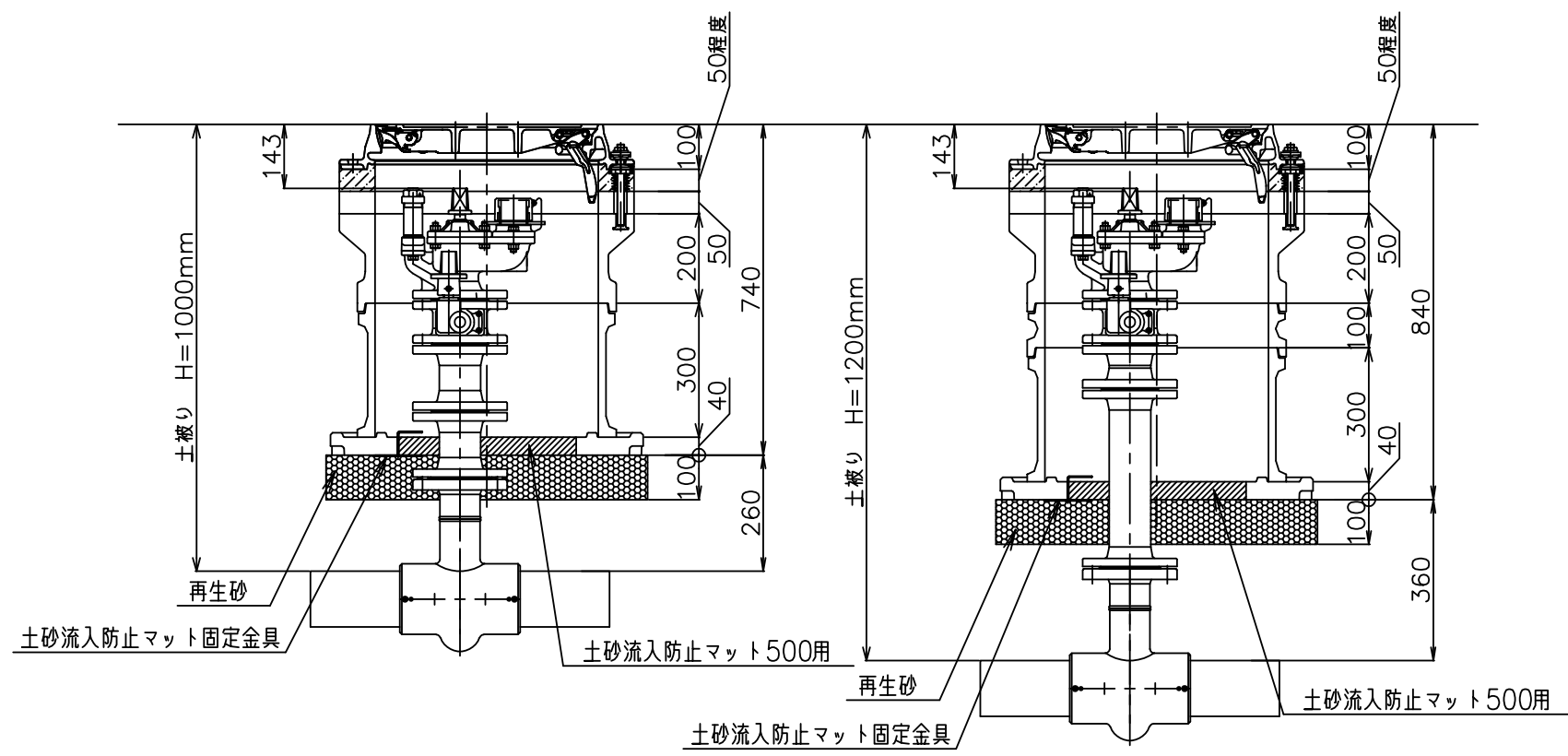
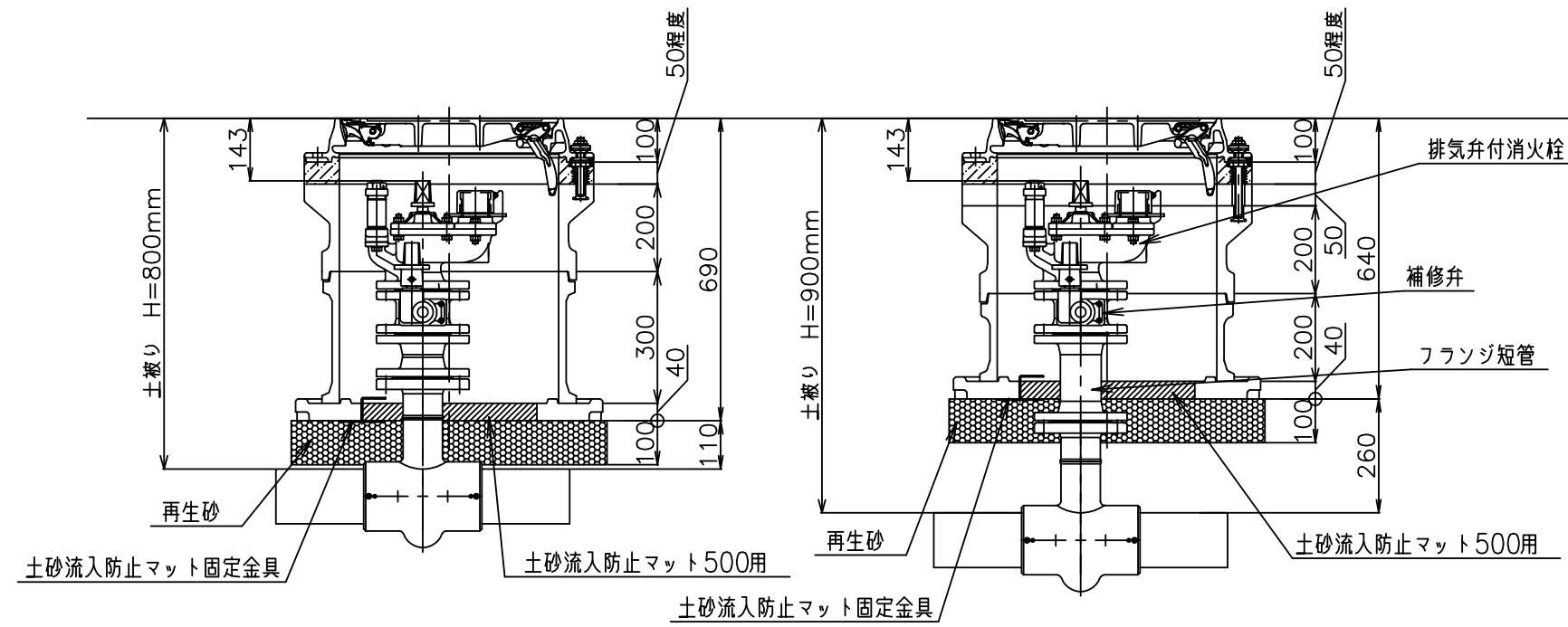


土砂流入防止マット500用

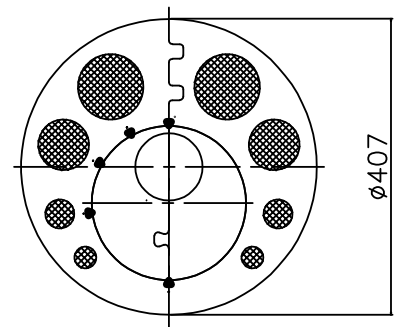


土砂流入防止マット固定金具

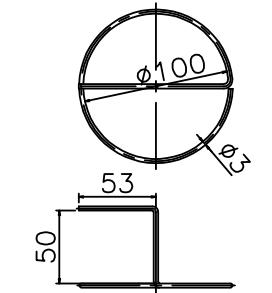
弁筐設置標準図 水吐弁 渦巻式フランジ付T字管			
図面名称			
制定	R7.10	縮尺	
改定		図番	3-8
志木市上下水道部水道施設課			



(参考)

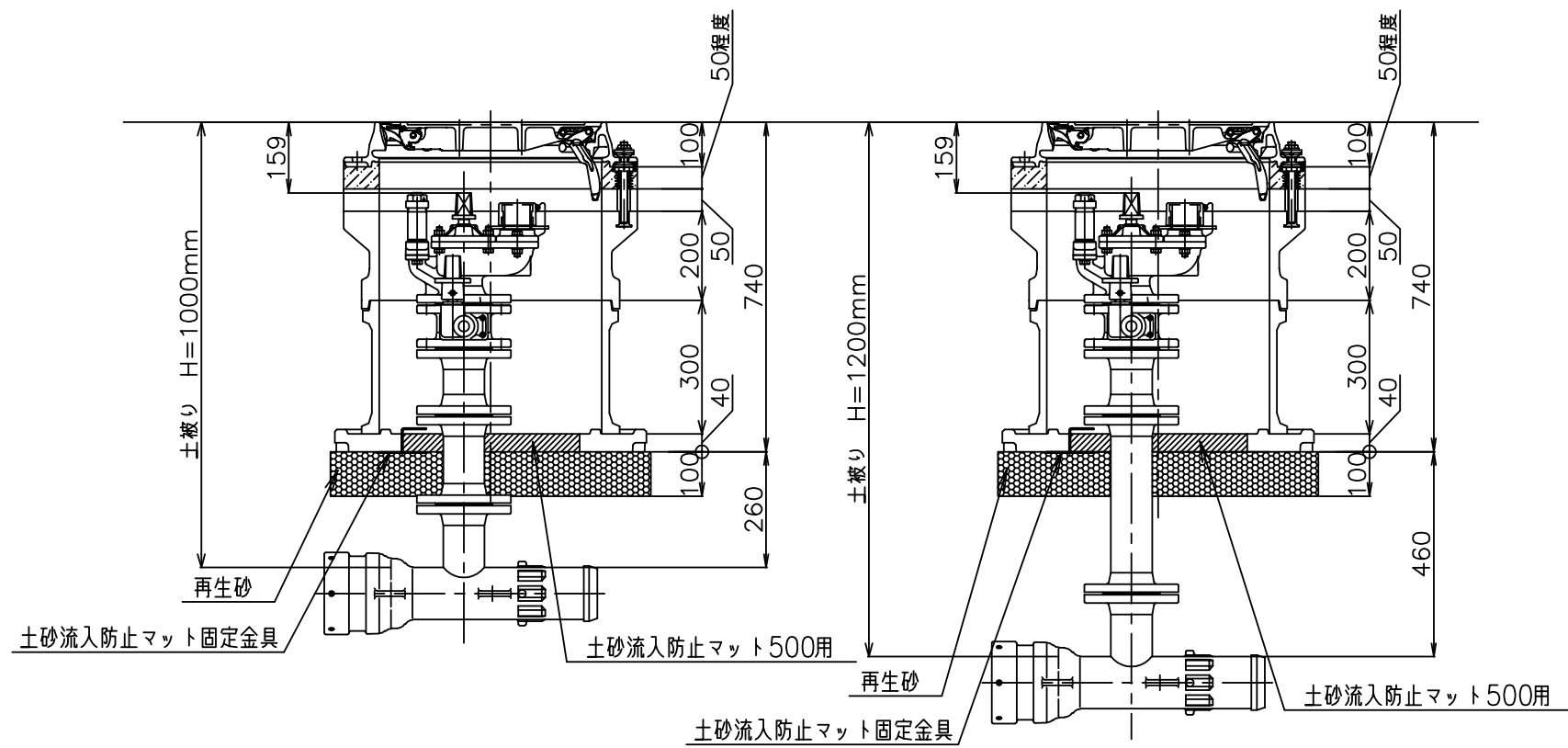
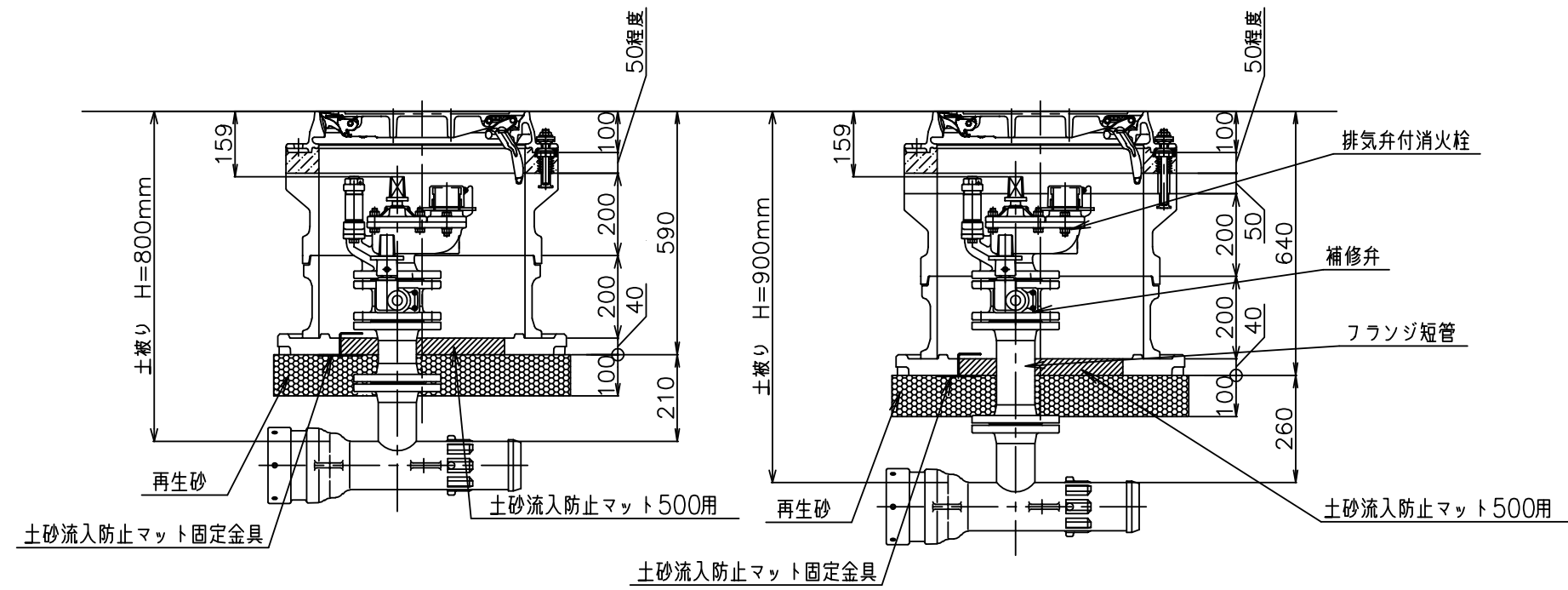


土砂流入防止マット500用

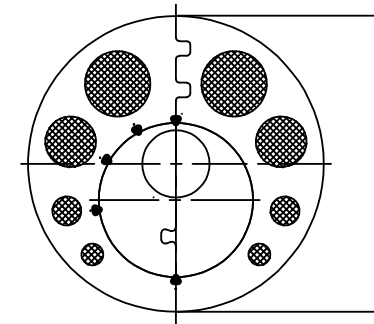


土砂流入防止マット固定金具

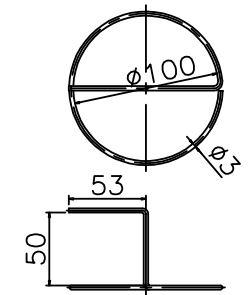
弁筐設置標準図 水吐弁 PE挿口付渦巻T字管			
図面名称			
制定	R7.10	縮尺	
改定		図番	3-9
志木市上下水道部水道施設課			



(参考)

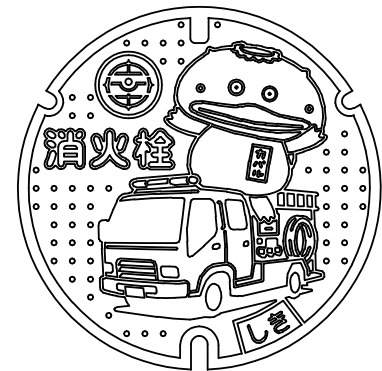
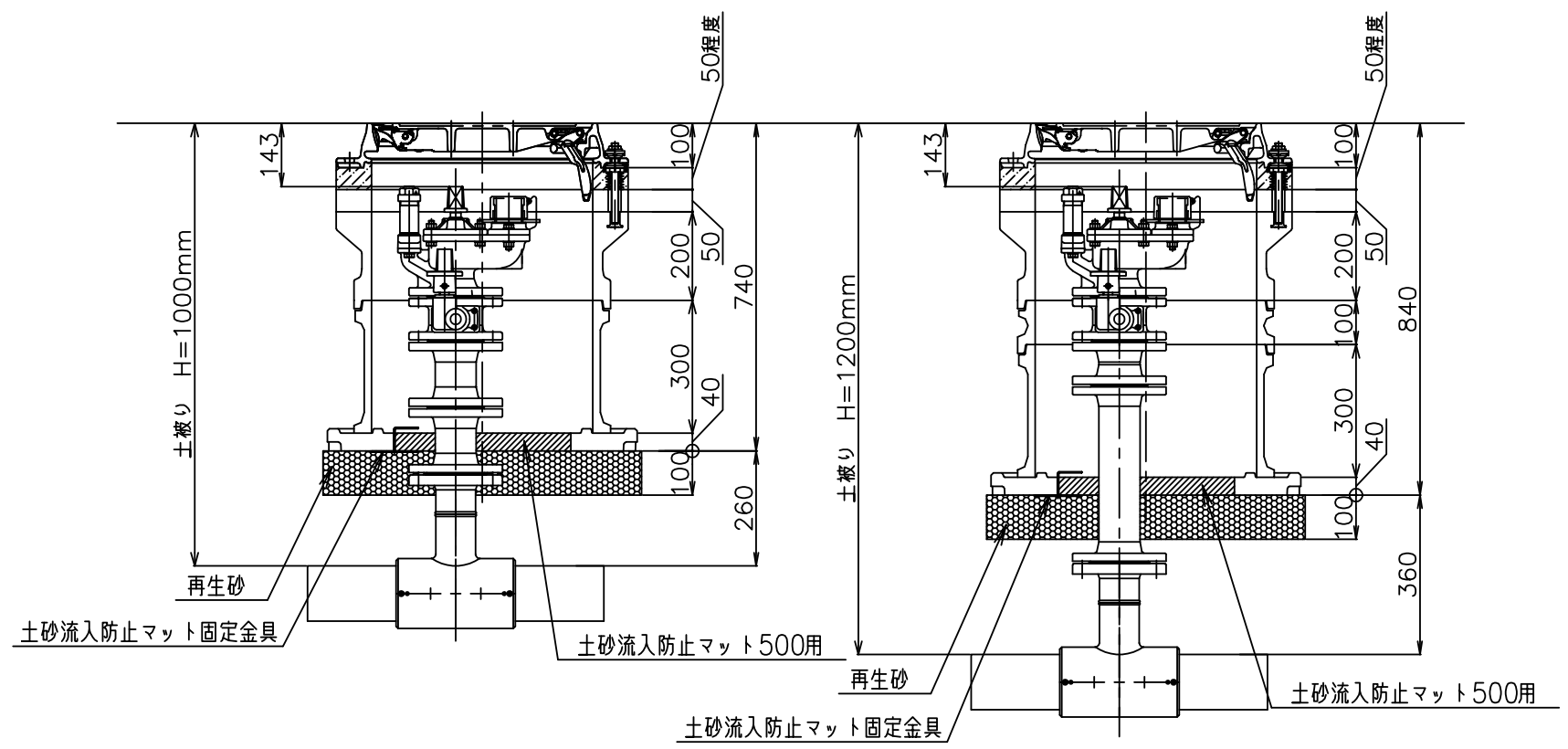
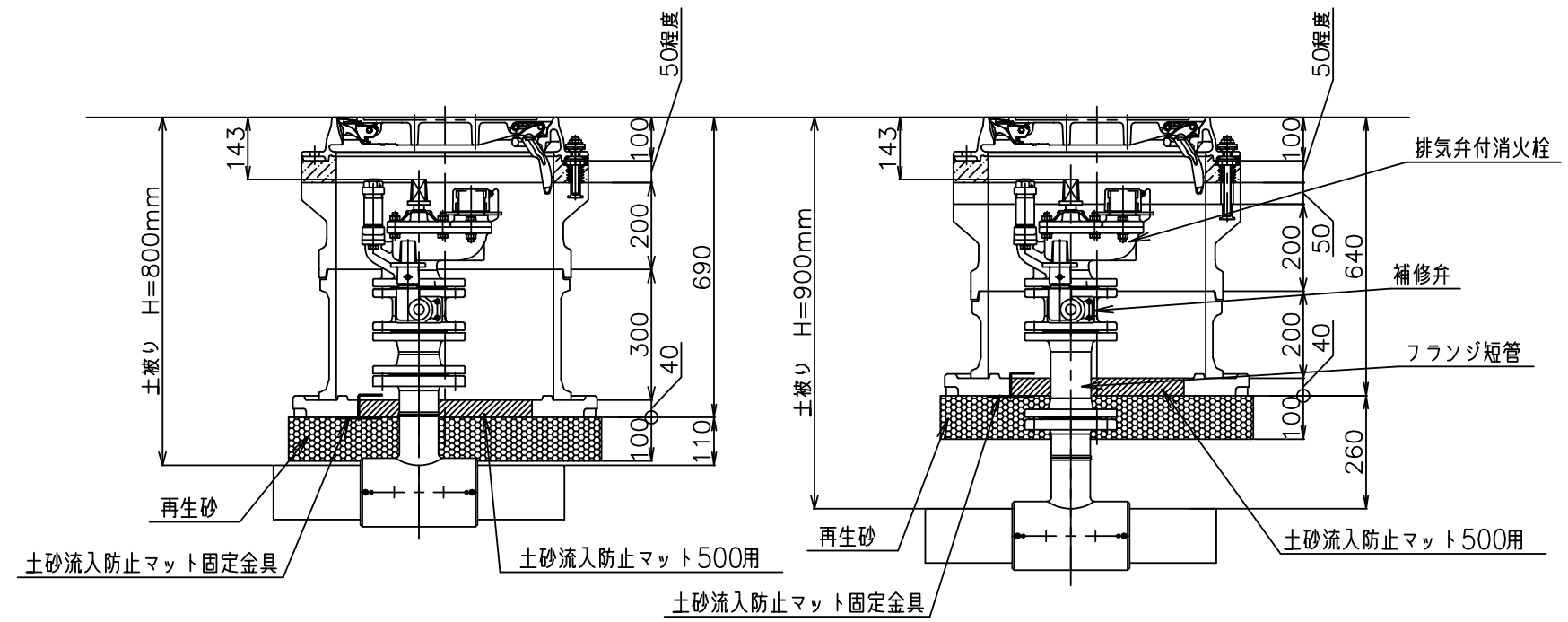


土砂流入防止マット500用

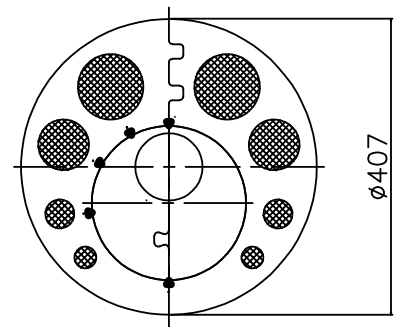


土砂流入防止マット固定金具

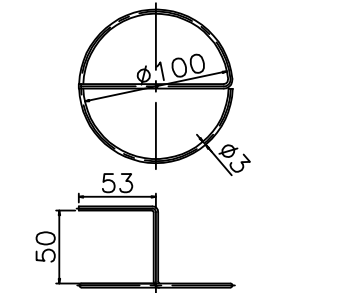
弁筐設置標準図 消火栓 フランジ付T字管			
図面名称			
制定	R7.10	縮尺	
改定		図番	3-10
志木市上下水道部水道施設課			



(参考)



土砂流入防止マット500用

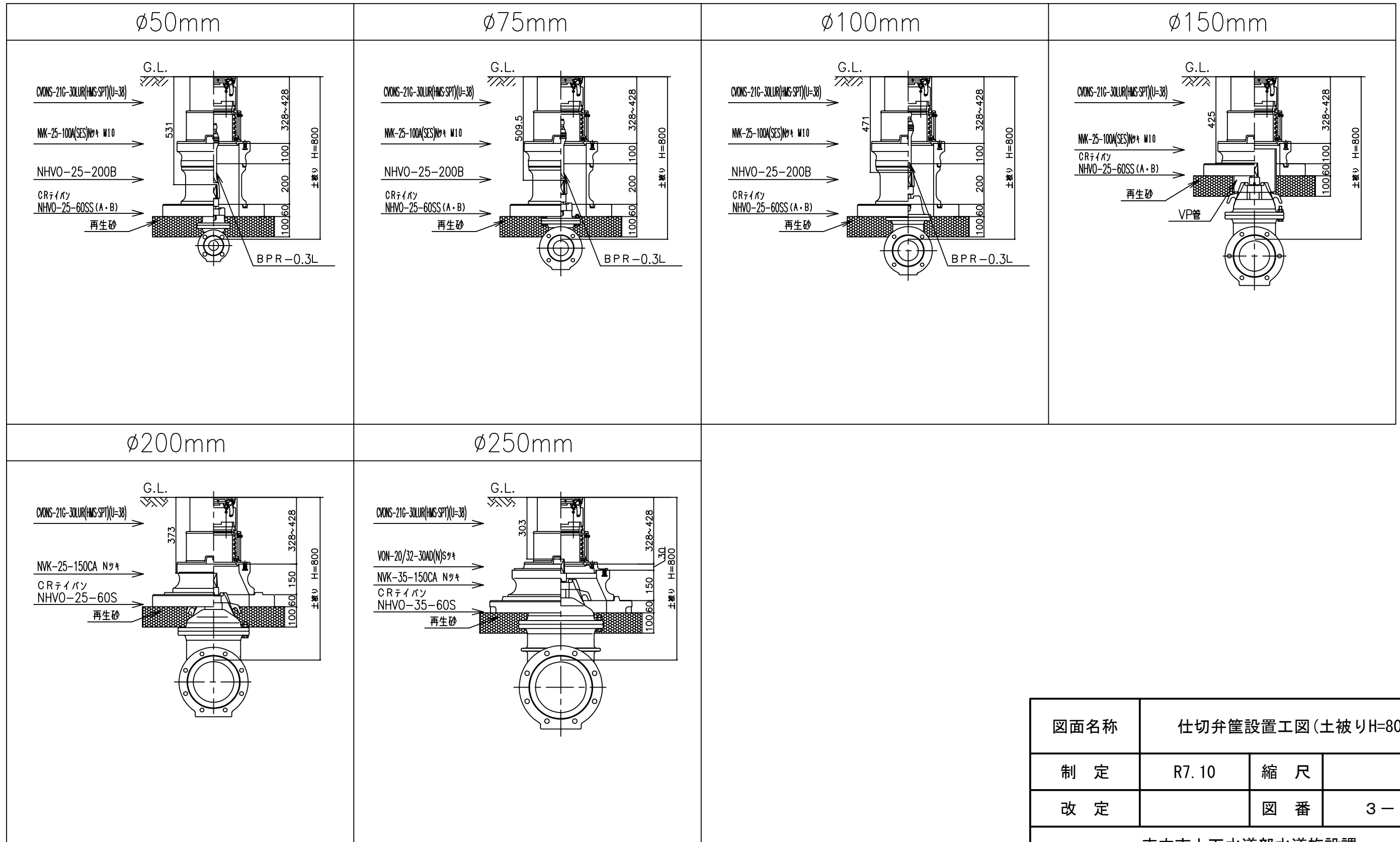


土砂流入防止マット固定金具

弁筐設置標準図			
図面名称	消火栓 水道配水用ポリエチレン両受T字管		
制定	R7.10	縮尺	
改定		図番	3-11
志木市上下水道部水道施設課			

仕切弁筐設置工図 (土被り:H=800mm)

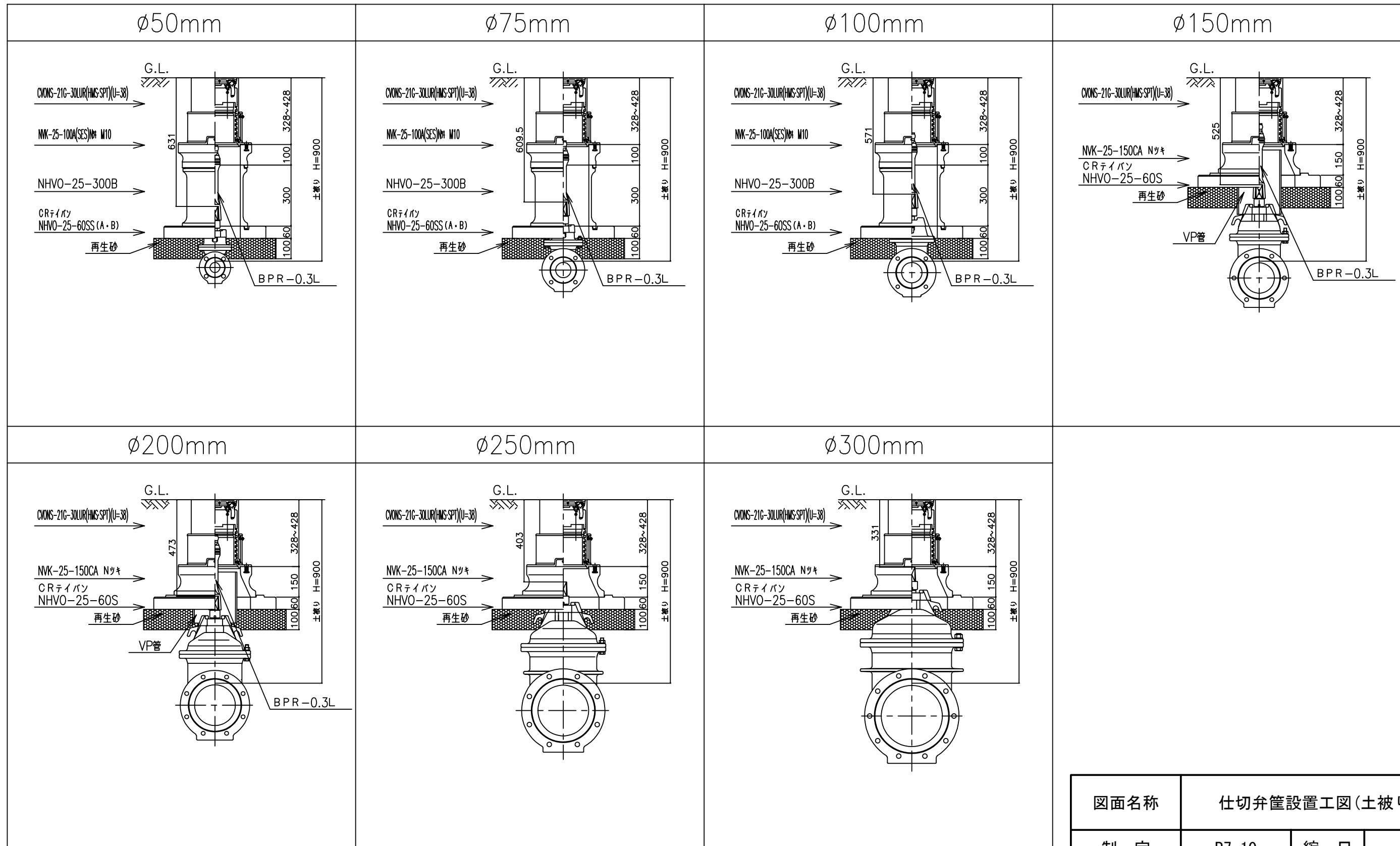
浅層埋設用ソフトシル弁



図面名称	仕切弁筐設置工図(土被りH=800mm)		
制定	R7.10	縮尺	
改定		図番	3-12
志木市上下水道部水道施設課			

仕切弁筐設置工図(土被り:H=900mm)

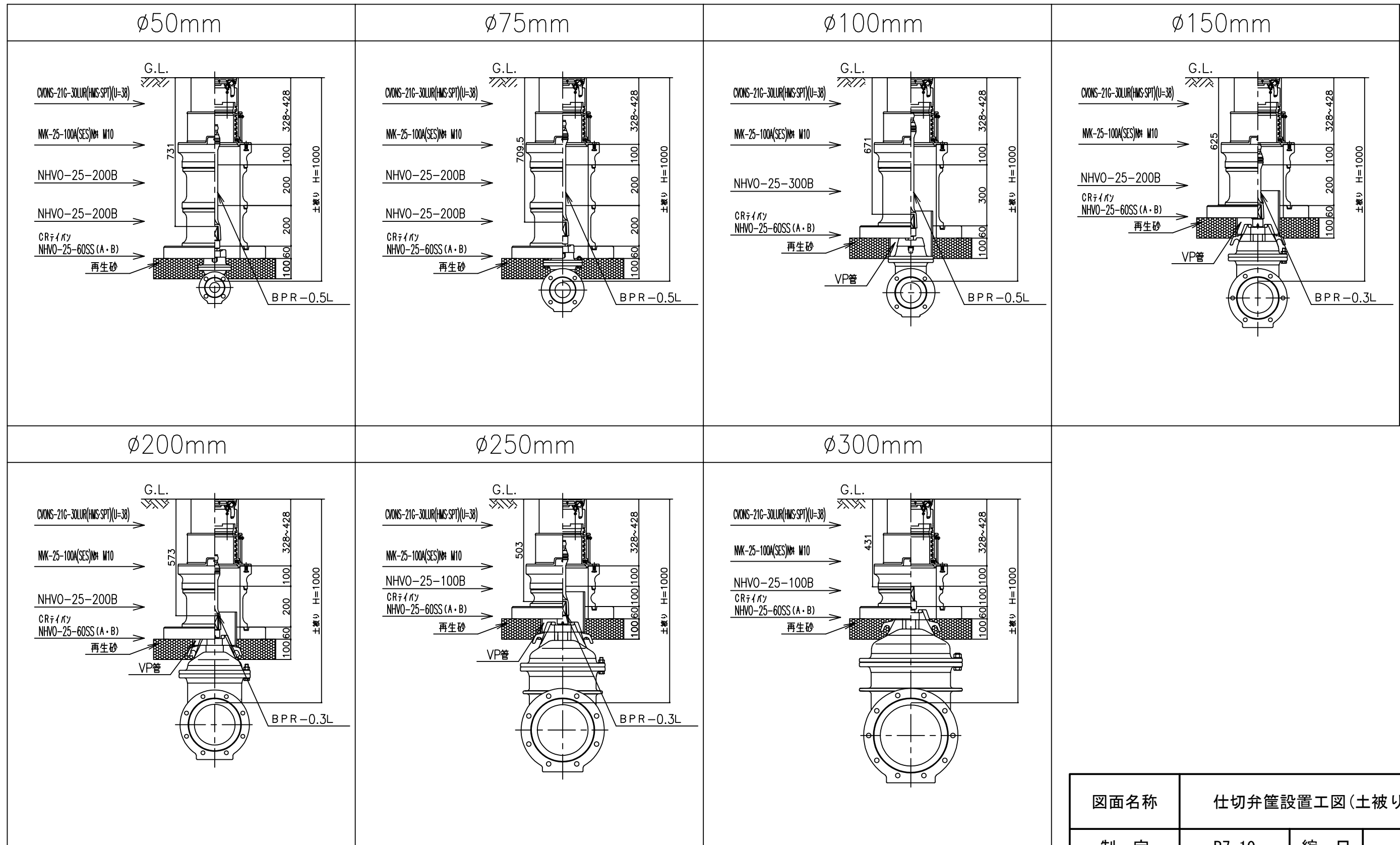
浅層埋設用ソフトシール弁



図面名称	仕切弁筐設置工図(土被りH=900mm)		
制定	R7.10	縮尺	
改定		図番	3-13
志木市上下水道部水道施設課			

仕切弁筐設置工図(土被り:H=1000mm)

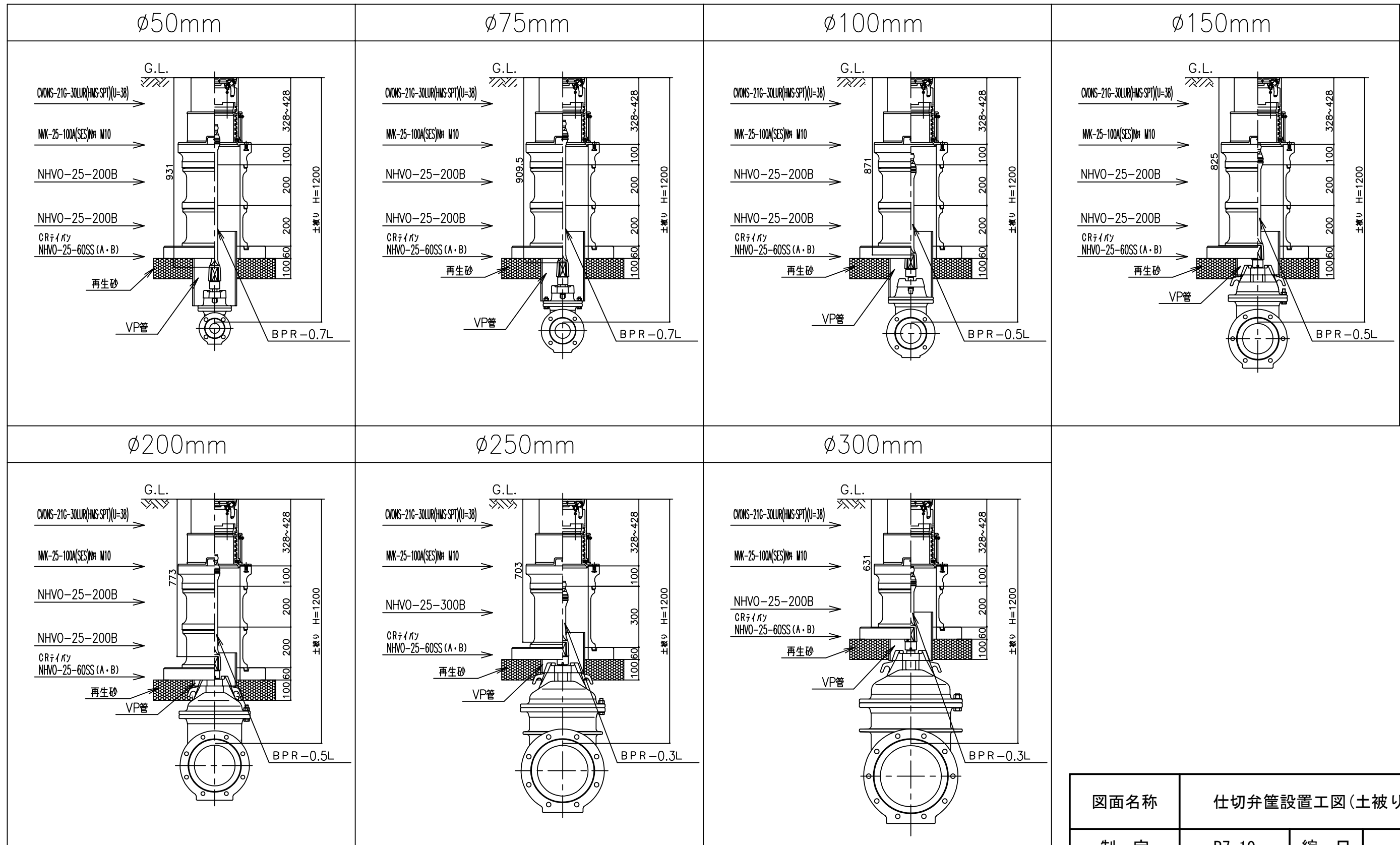
浅層埋設用ソフトシル弁



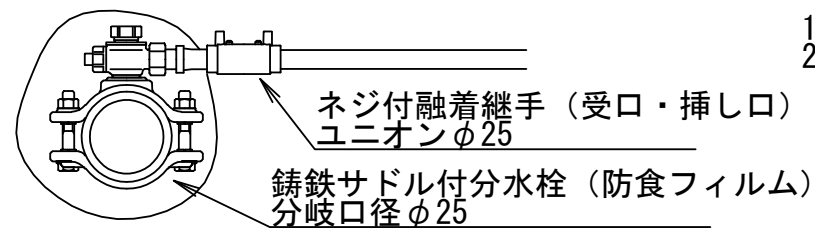
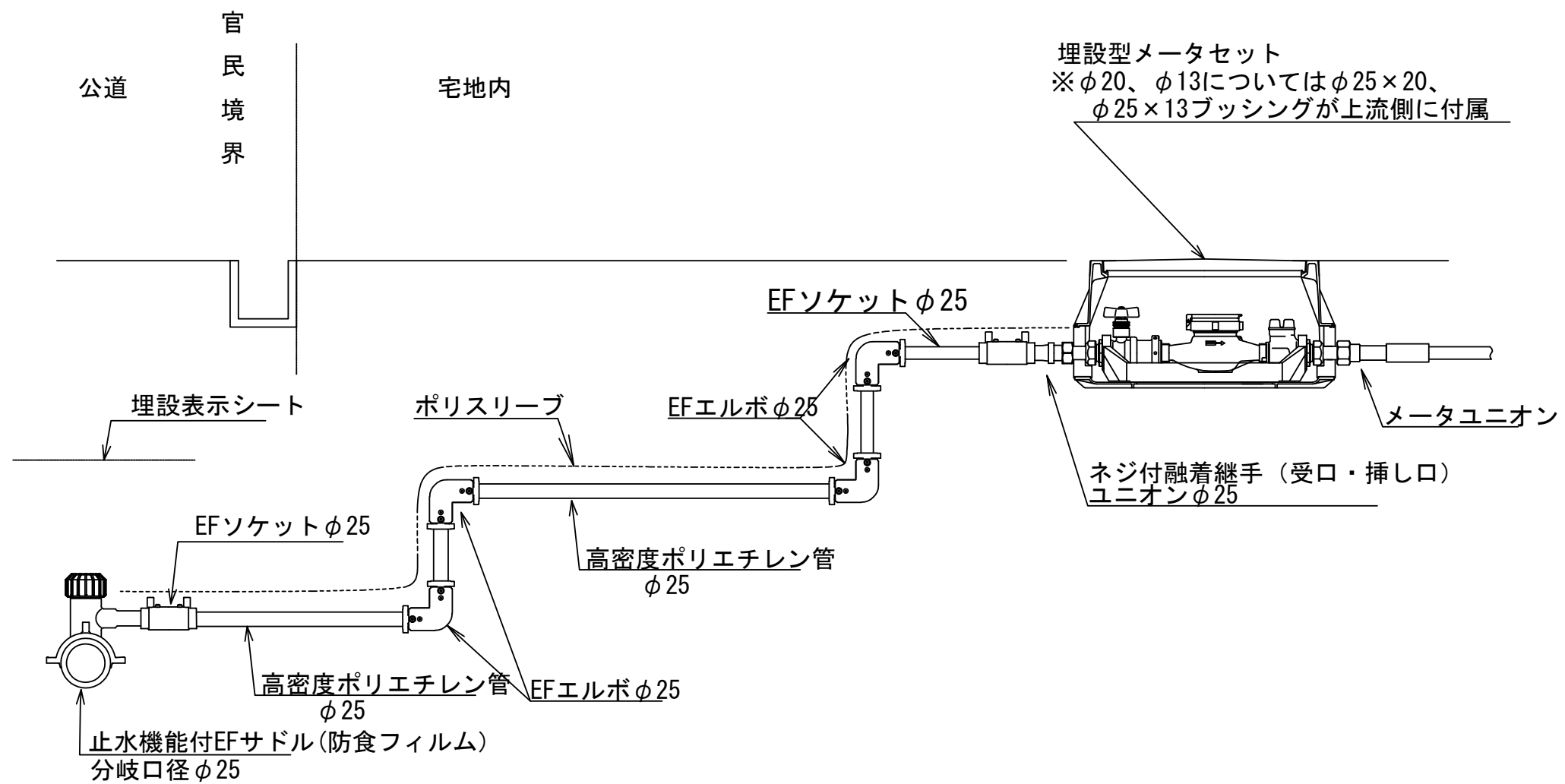
図面名称	仕切弁筐設置工図(土被りH=1000mm)		
制定	R7.10	縮尺	
改定		図番	3-14
志木市上下水道部水道施設課			

仕切弁筐設置工図(土被り:H=1200mm)

浅層埋設用ソフトシール弁

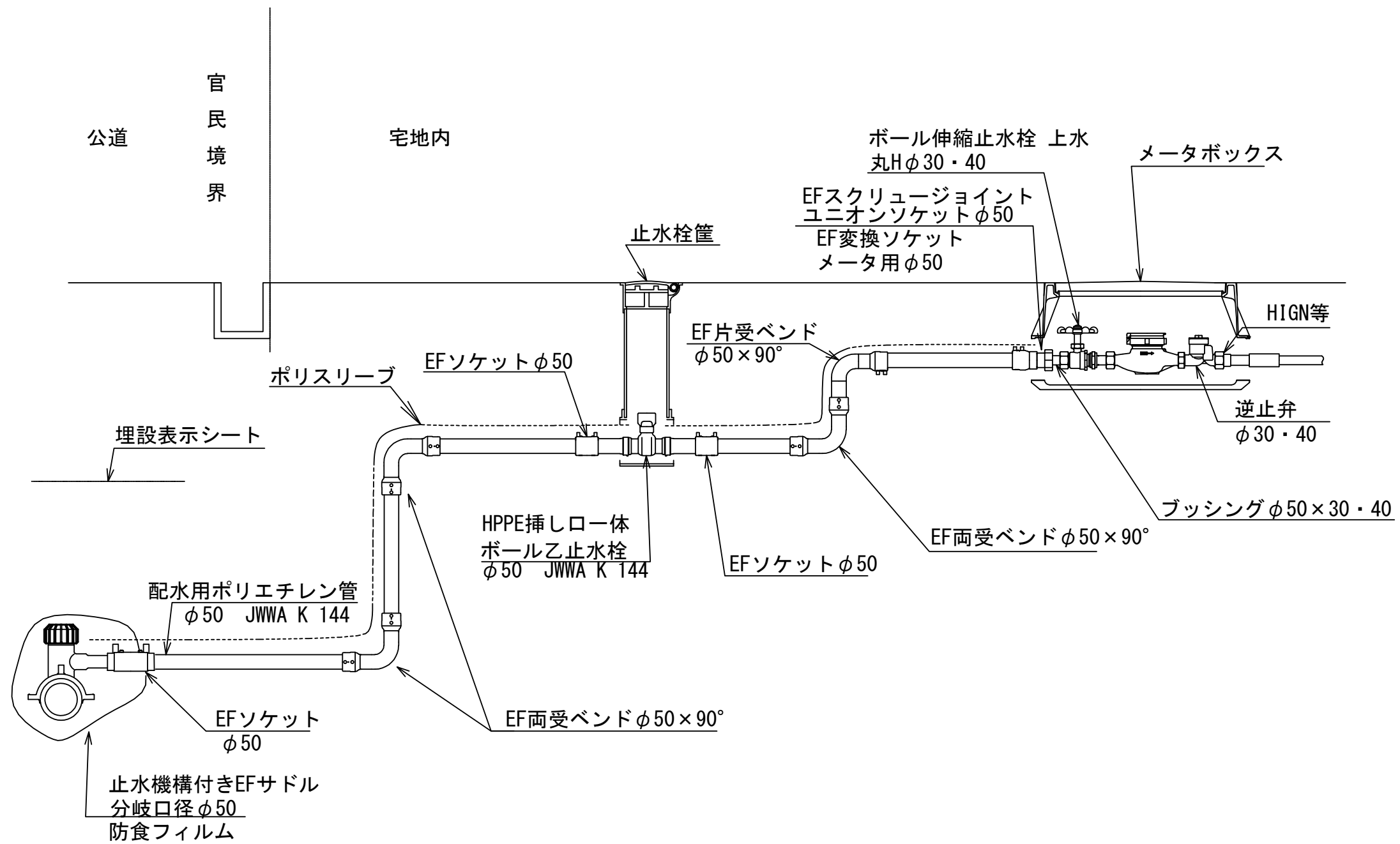


図面名称	仕切弁筐設置工図(土被りH=1200mm)		
制定	R7.10	縮尺	
改定		図番	3-15

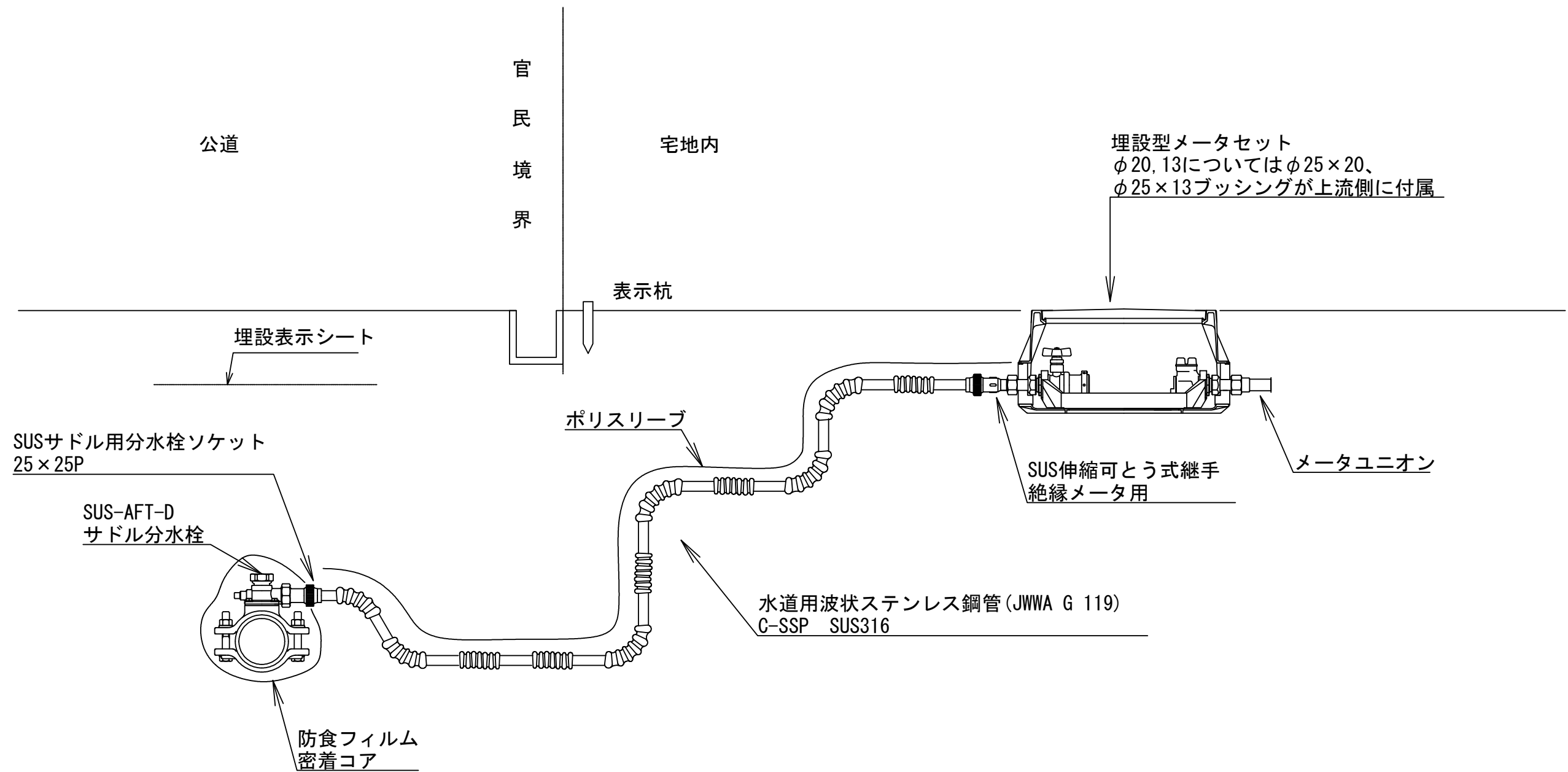


1. 最小分岐口径はφ25とする事。
2. 止水機構付EFサドルについても防食フィルムを巻く。

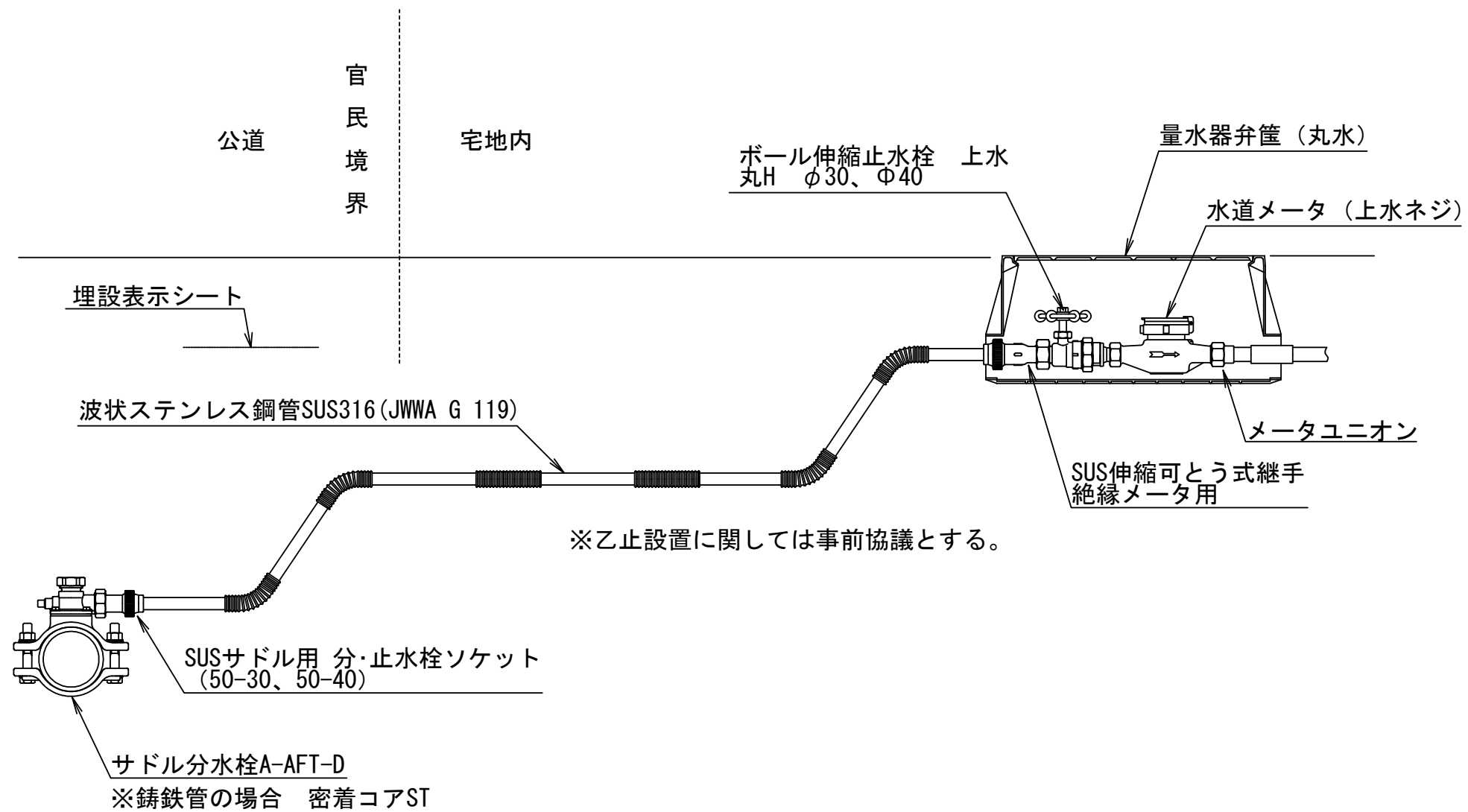
図面名称	給水管標準図 水道配水用ポリエチレン管取出φ25		
	制定	R7.10	縮尺
改定		図番	4-1
志木市上下水道部水道施設課			



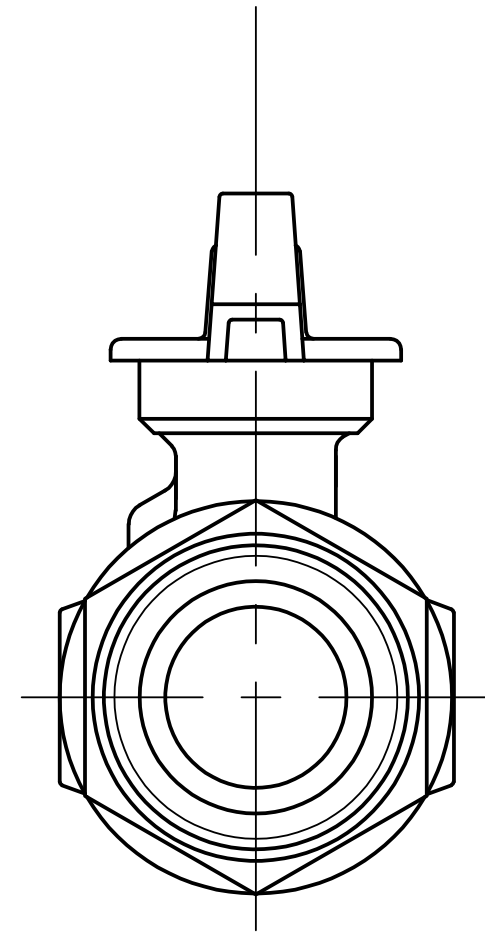
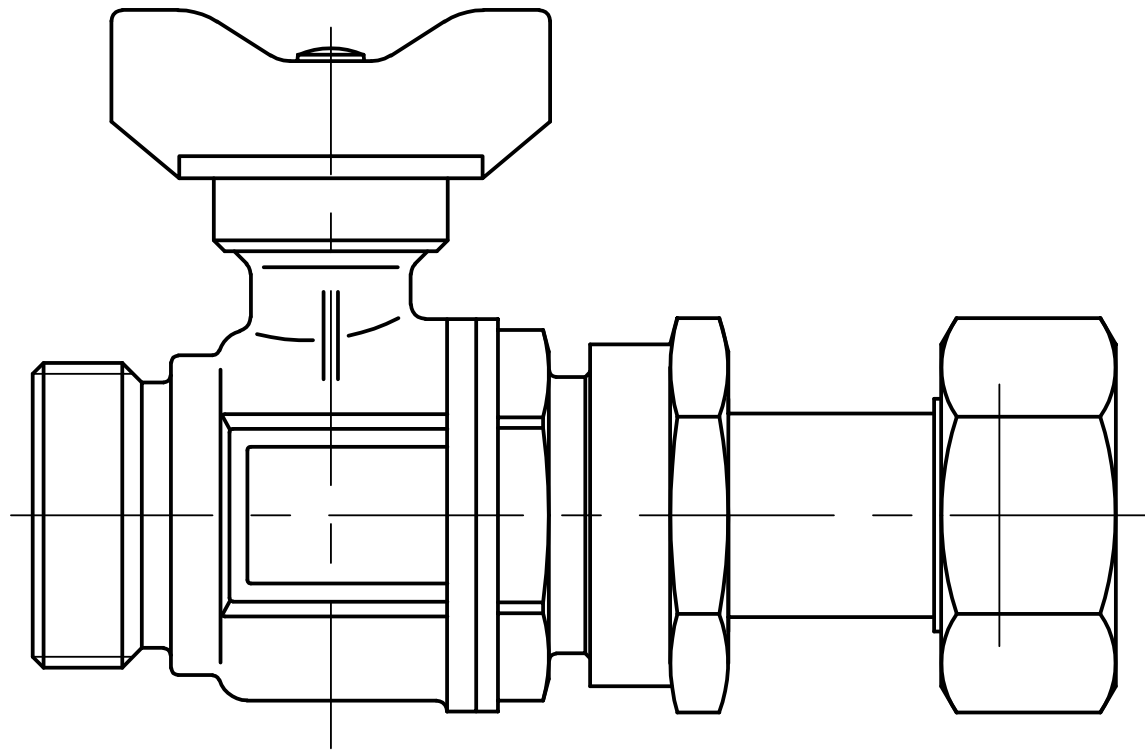
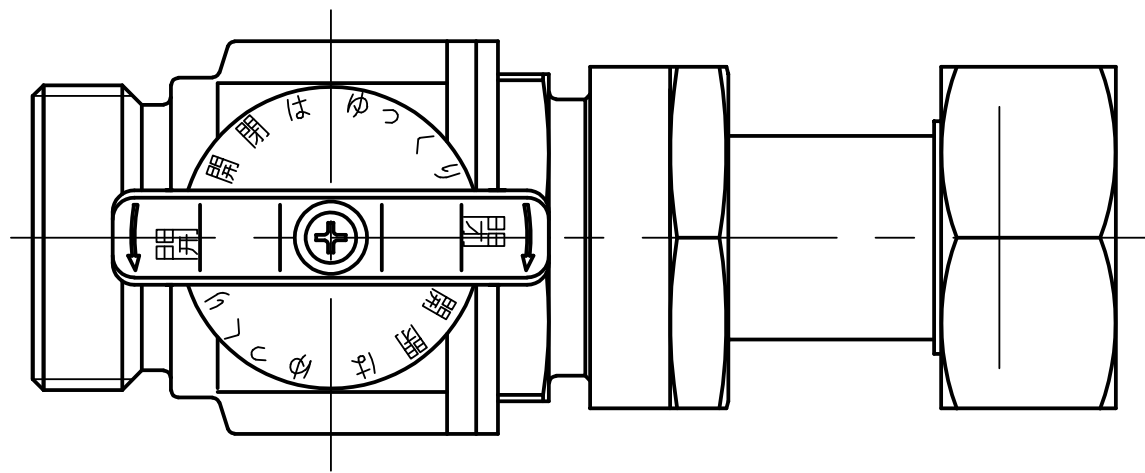
図面名称	給水管標準図 第1止水栓あり 水道配水用ポリエチレン管取出φ50		
制定	R7.10	縮尺	
改定		図番	4-2
志木市上下水道部水道施設課			



図面名称	給水管標準図 ステンレス波状管取出φ25		
	制定	R7.10	縮尺
改定		図番	4-3
志木市上下水道部水道施設課			

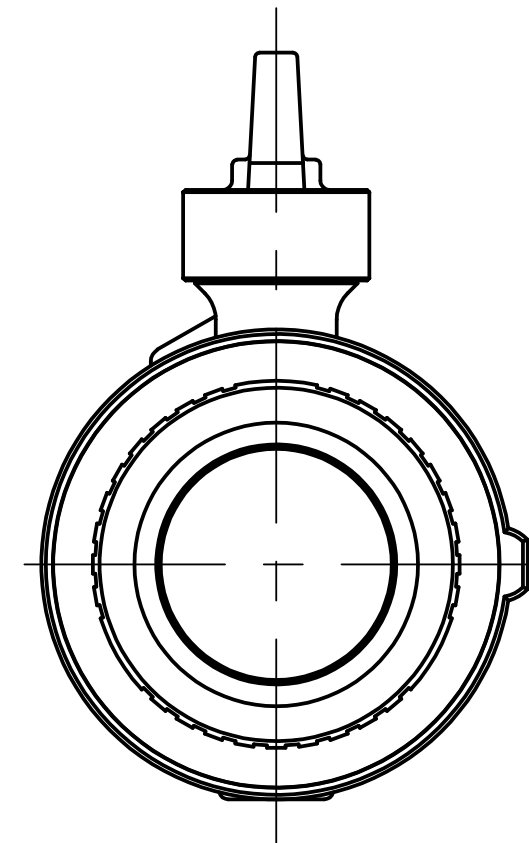
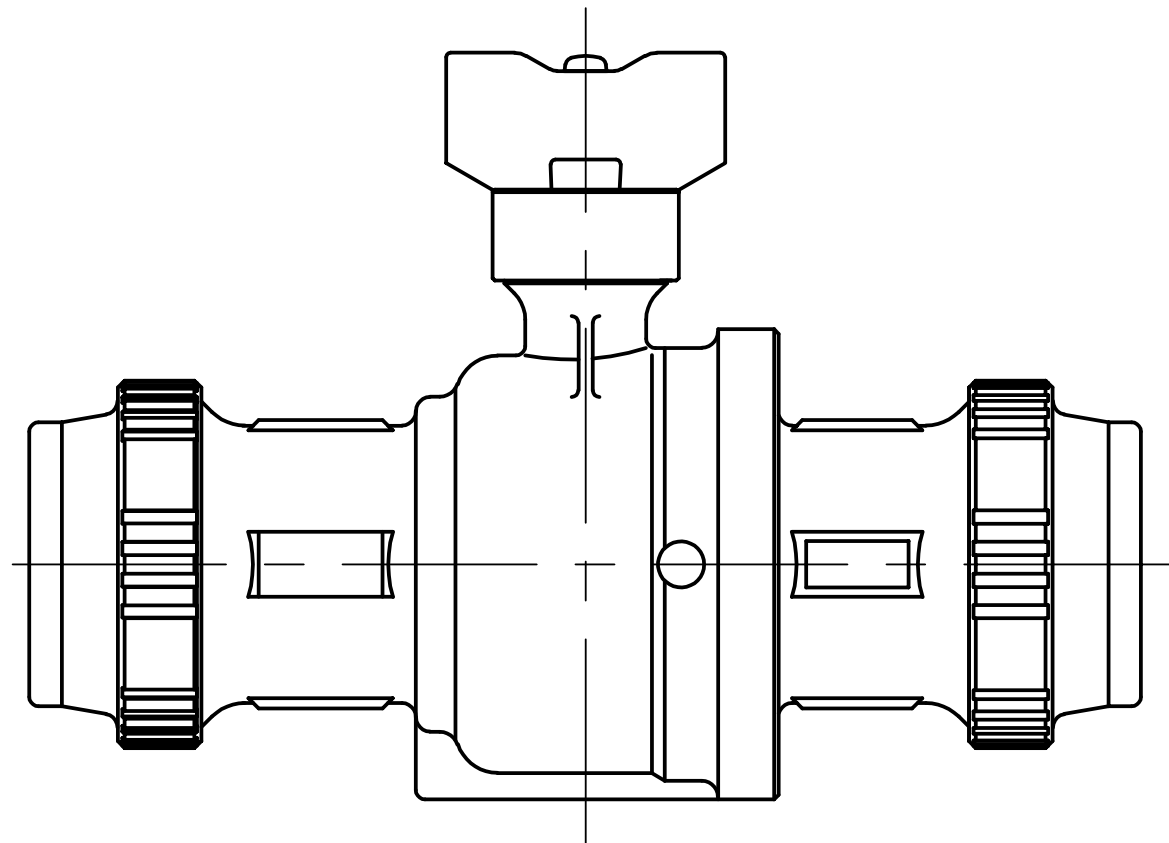
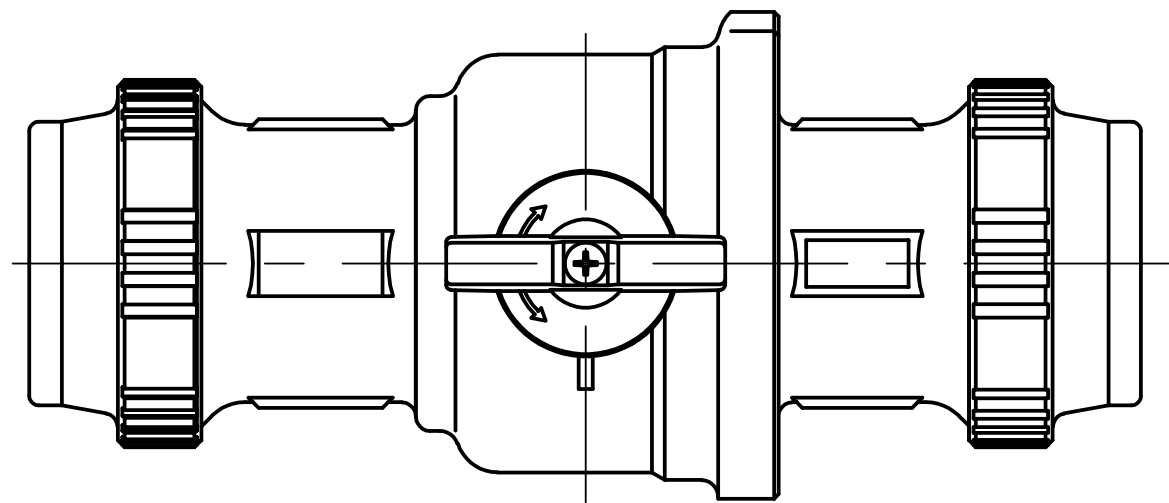


図面名称	給水管標準図 ステンレス波状管取出φ30~40		
	制定	R7.10	縮尺
改定		図番	4-4
志木市上下水道部水道施設課			



※本図は、参考図であって設計上の構造を規制するものではない。

図面名称	伸縮ボール止水栓 φ25		
制定	R7.10	縮尺	
改定		図番	4-5
志木市上下水道部水道施設課			

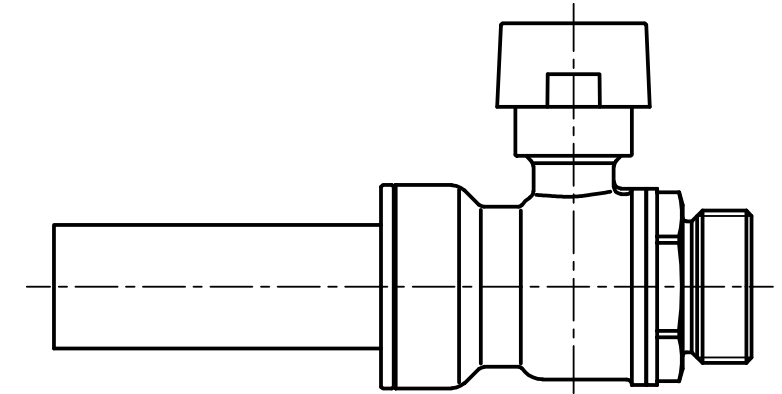
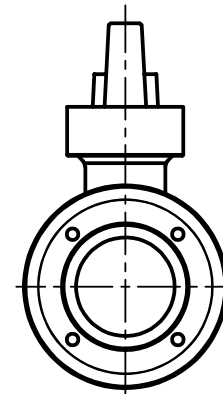
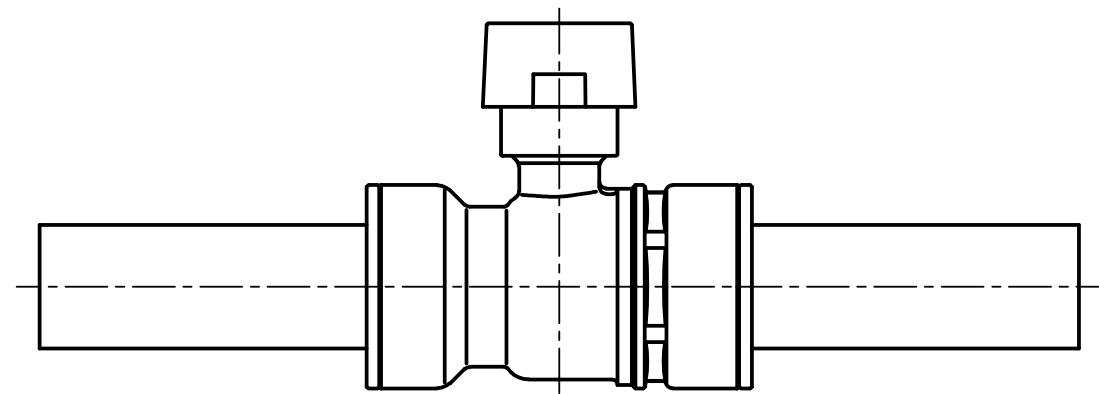
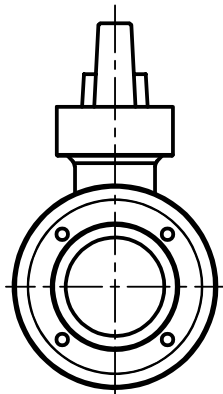
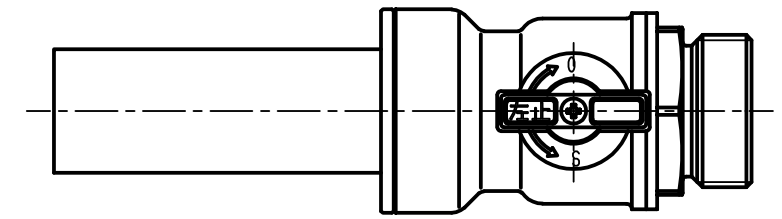
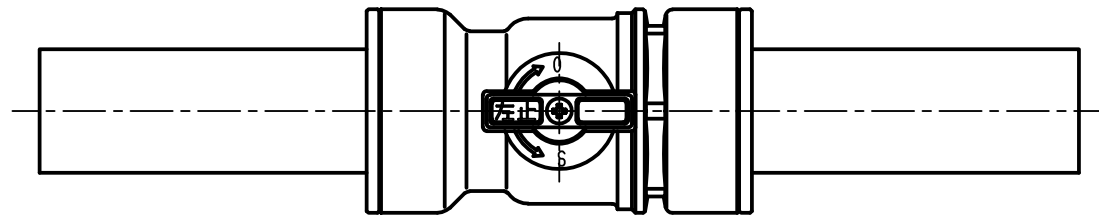


※本図は、参考図であって設計上の構造を規制するものではない。

図面名称	伸縮ボール止水栓 φ30~50		
制定	R7.10	縮尺	
改定		図番	4-6
志木市上下水道部水道施設課			

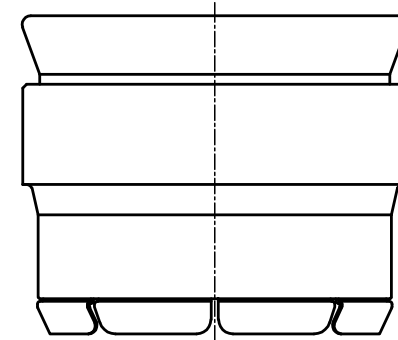
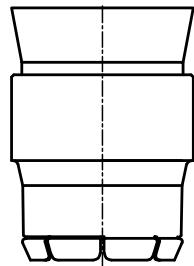
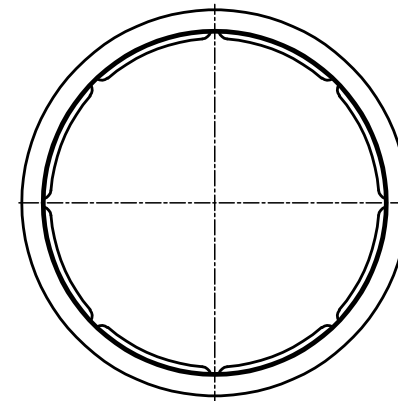
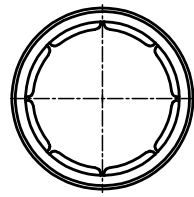
水道配水用ポリエチレン管両挿口付ボール止水栓 φ25

水道配水用ポリエチレン管片挿口付ボール止水栓 φ25



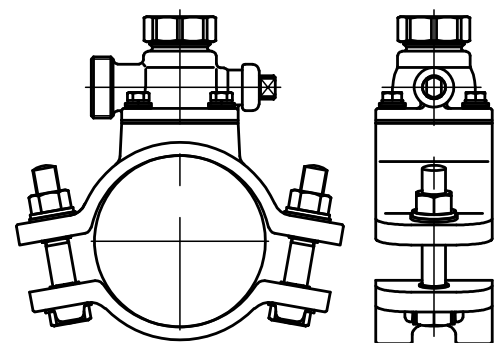
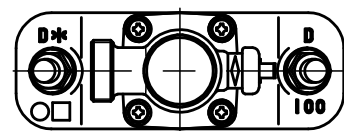
※本図は、参考図であって設計上の構造を規制するものではない。

図面名称	水道配水用ポリエチレン管 両挿口付 片挿口付 ボール止水栓 φ25~50		
制定	R7.10	縮尺	
改定		図番	4-7
志木市上下水道部水道施設課			

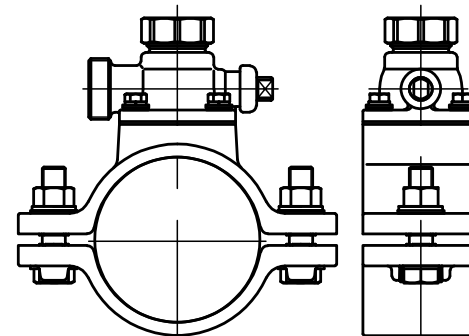
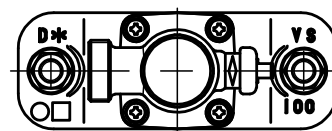


図面名称	密着ステンレスコア φ25~50		
制定	R7.10	縮尺	
改定		図番	4-8
志木市上下水道部水道施設課			

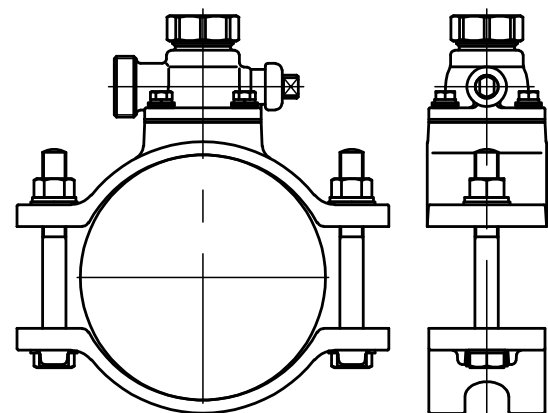
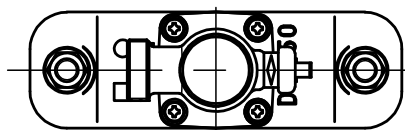
DIP
φ75



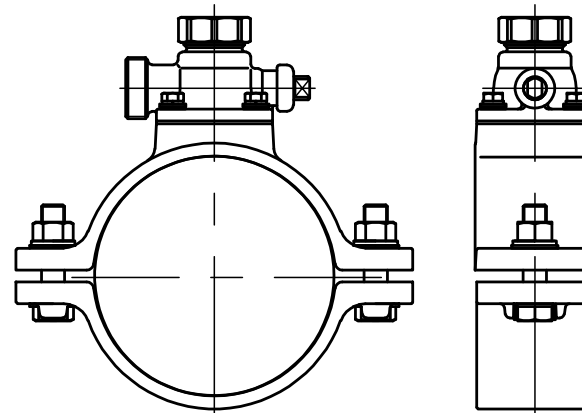
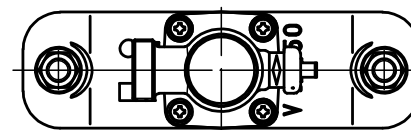
VP・SP
φ75



DIP
φ100

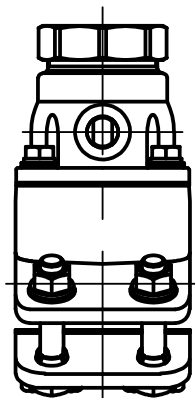
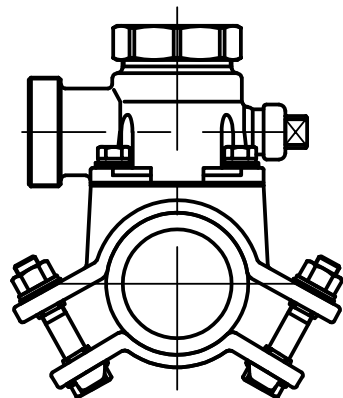
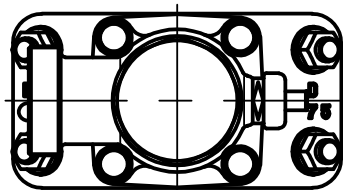


VP・SP
φ100

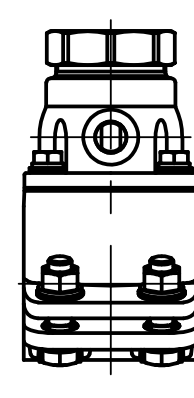
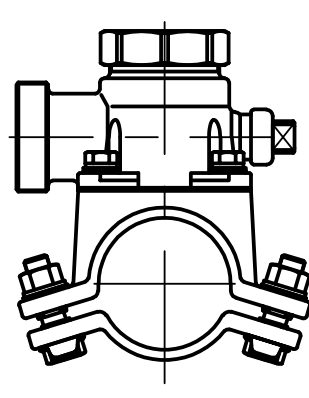
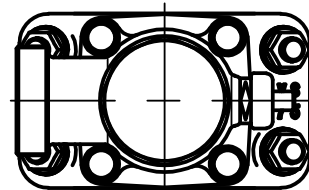


図面名称	ステンレス製サドル付分水栓 φ25		
制定	R7.10	縮尺	
改定		図番	4-9
志木市上下水道部水道施設課			

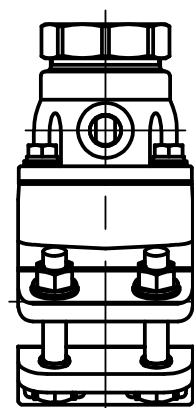
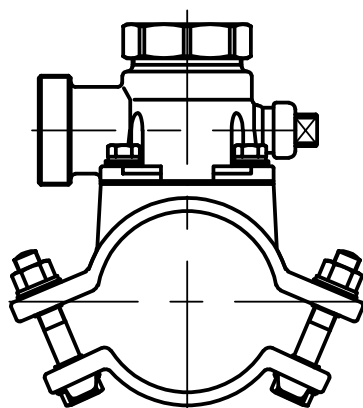
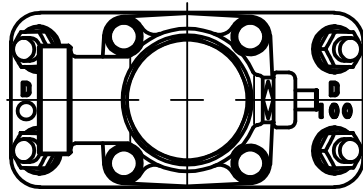
DIP
φ75



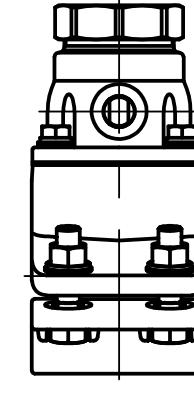
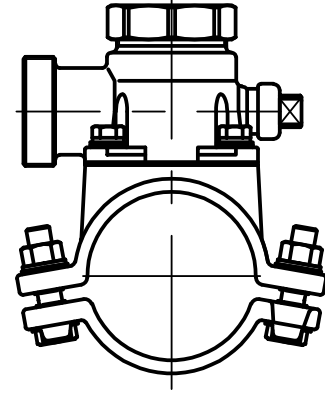
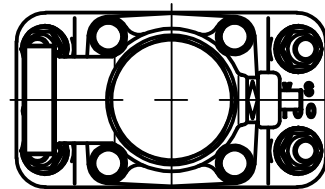
VP・SP
φ75



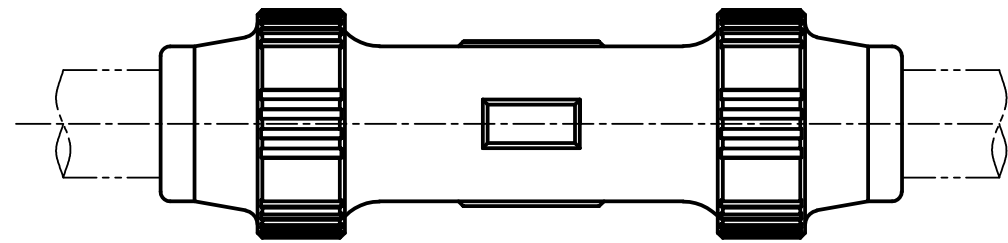
DIP
φ100



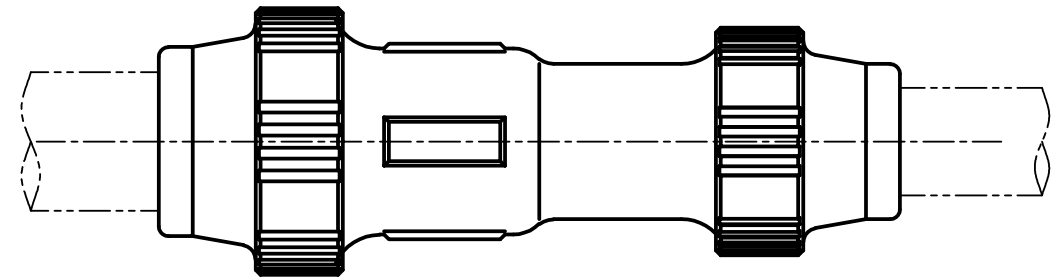
VP・SP
φ100



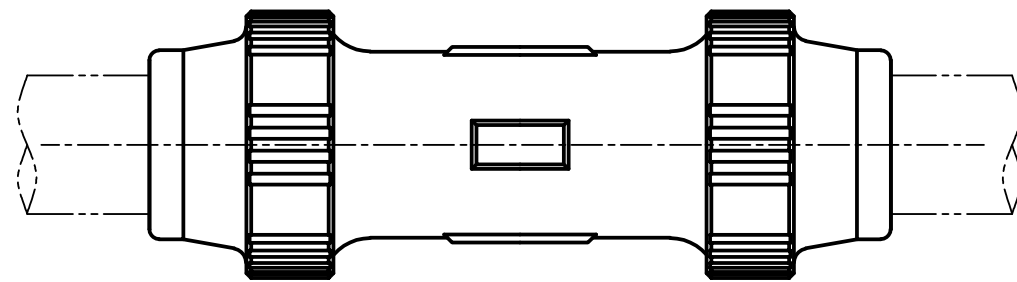
図面名称	ステンレス製サドル付分水栓 φ50		
制定	R7.10	縮尺	
改定		図番	4-10
志木市上下水道部水道施設課			



20

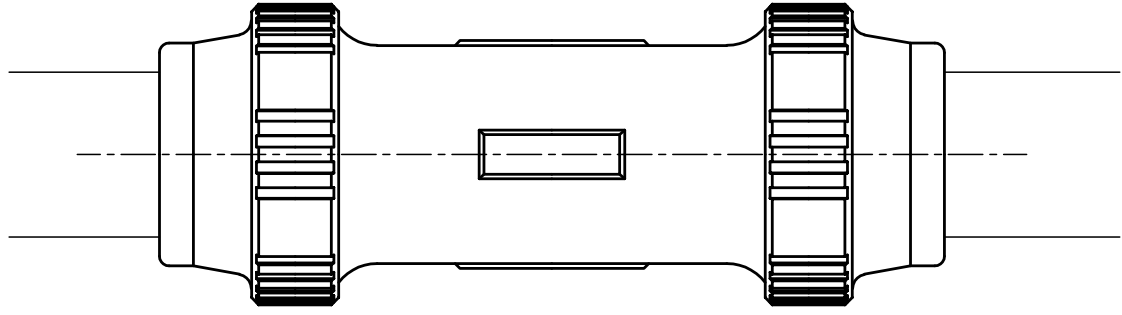


25x20

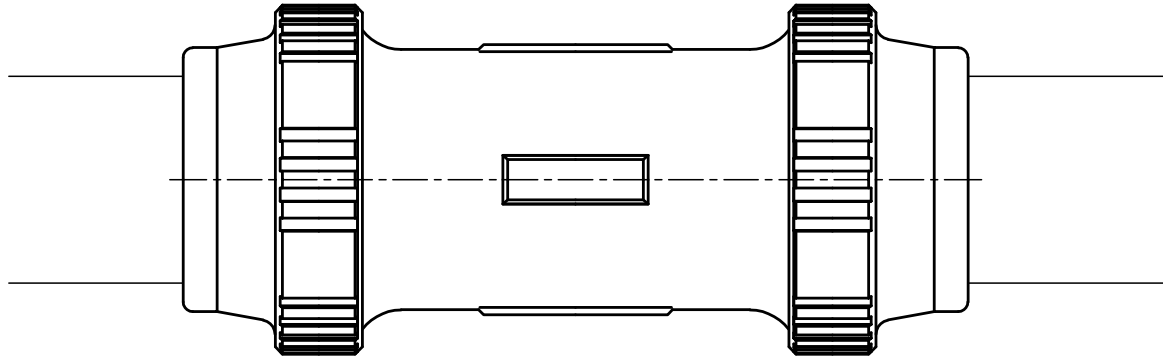


25

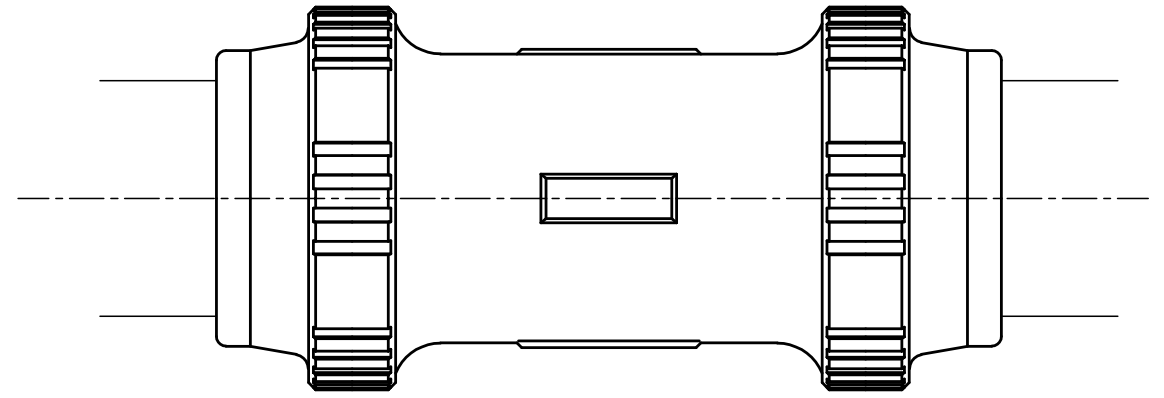
図面名称	SUS製継手 ソケット φ20~25		
制定	R7.10	縮尺	
改定		図番	4-11
志木市上下水道部水道施設課			



30



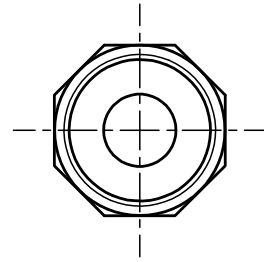
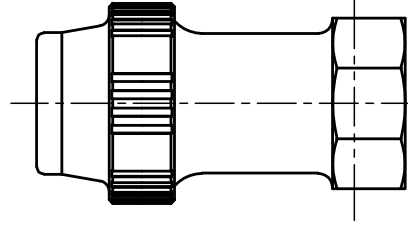
40



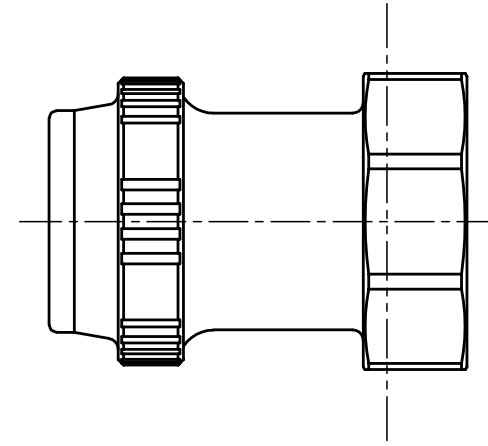
50

図面名称	SUS製継手 ソケット φ30~50		
制定	R7.10	縮尺	
改定		図番	4-12
志木市上下水道部水道施設課			

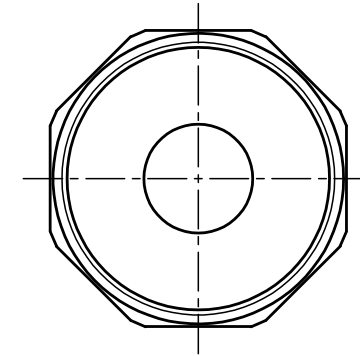
25



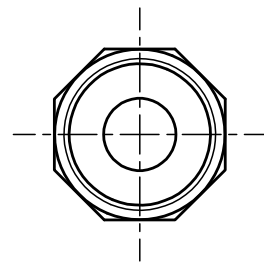
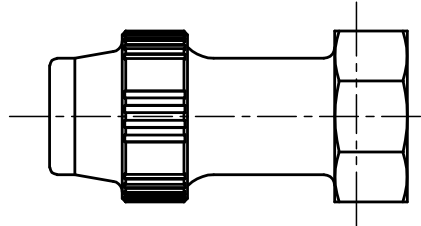
50



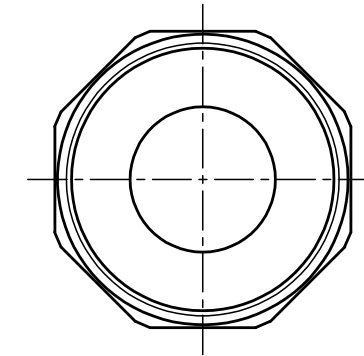
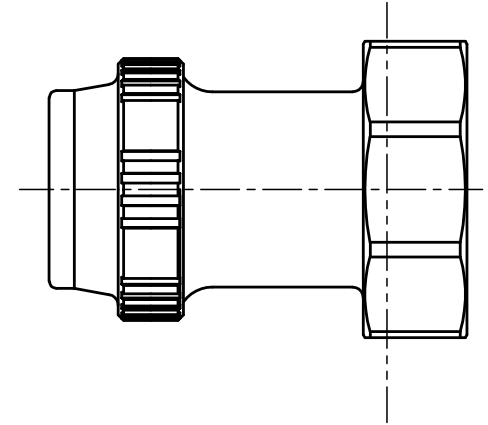
50mm



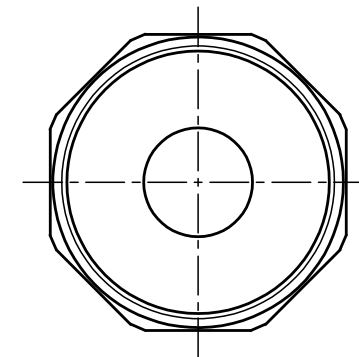
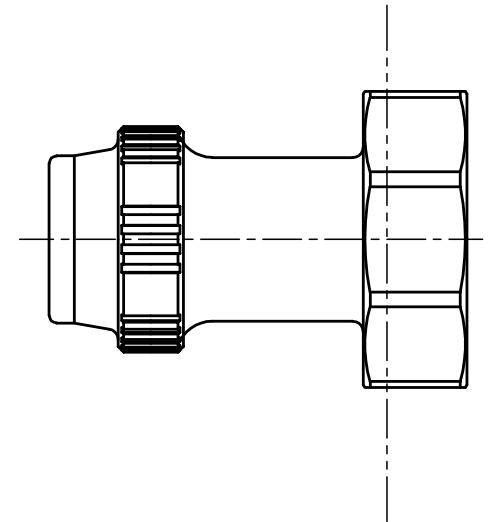
25x20



50x40

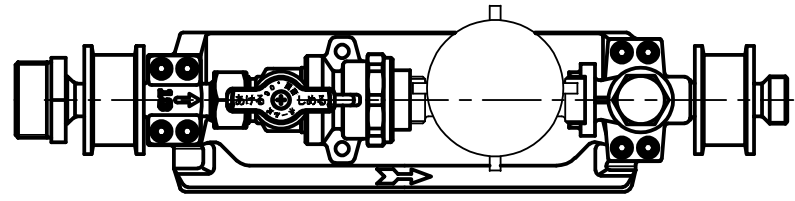


50x30

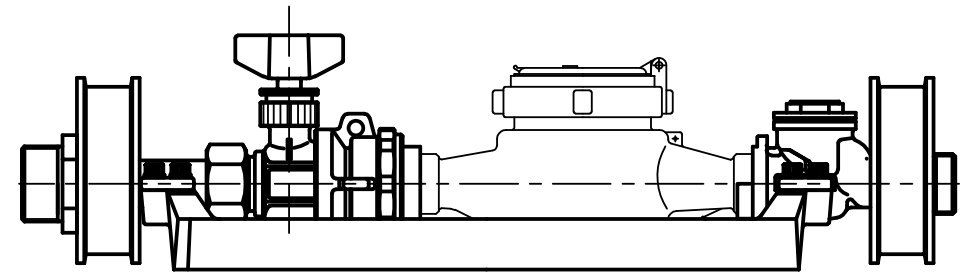
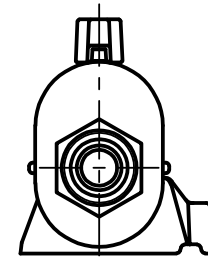
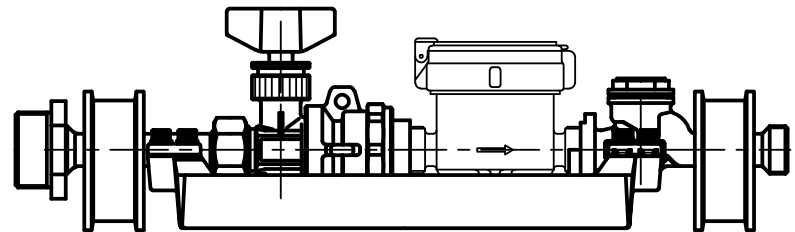
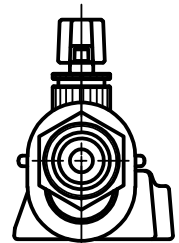
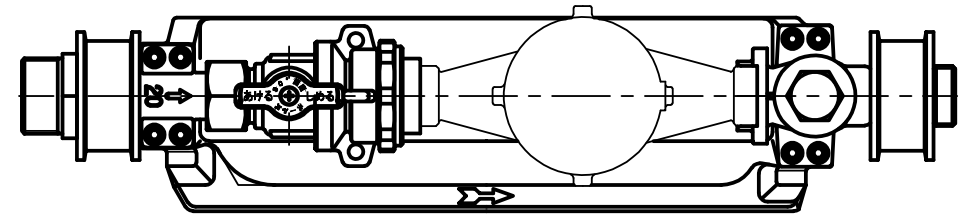


図面名称	SF-SUS継手 分止 SUS31		
制定	R7.10	縮尺	
改定		図番	4-13
志木市上下水道部水道施設課			

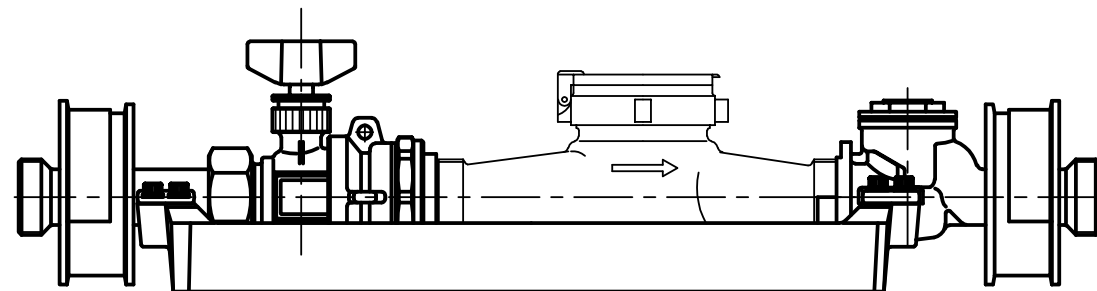
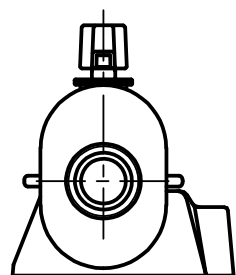
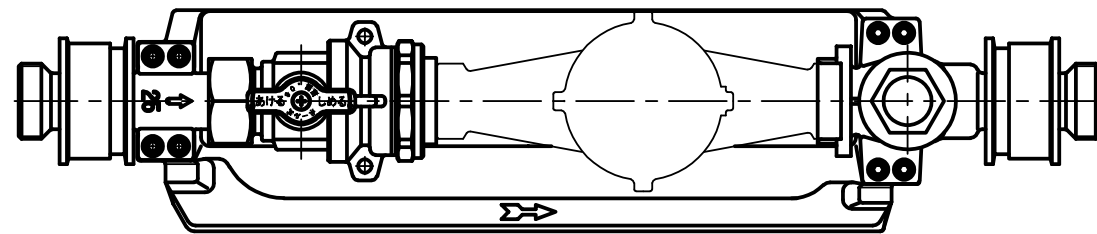
メーターユニット φ13



メーターユニット φ20



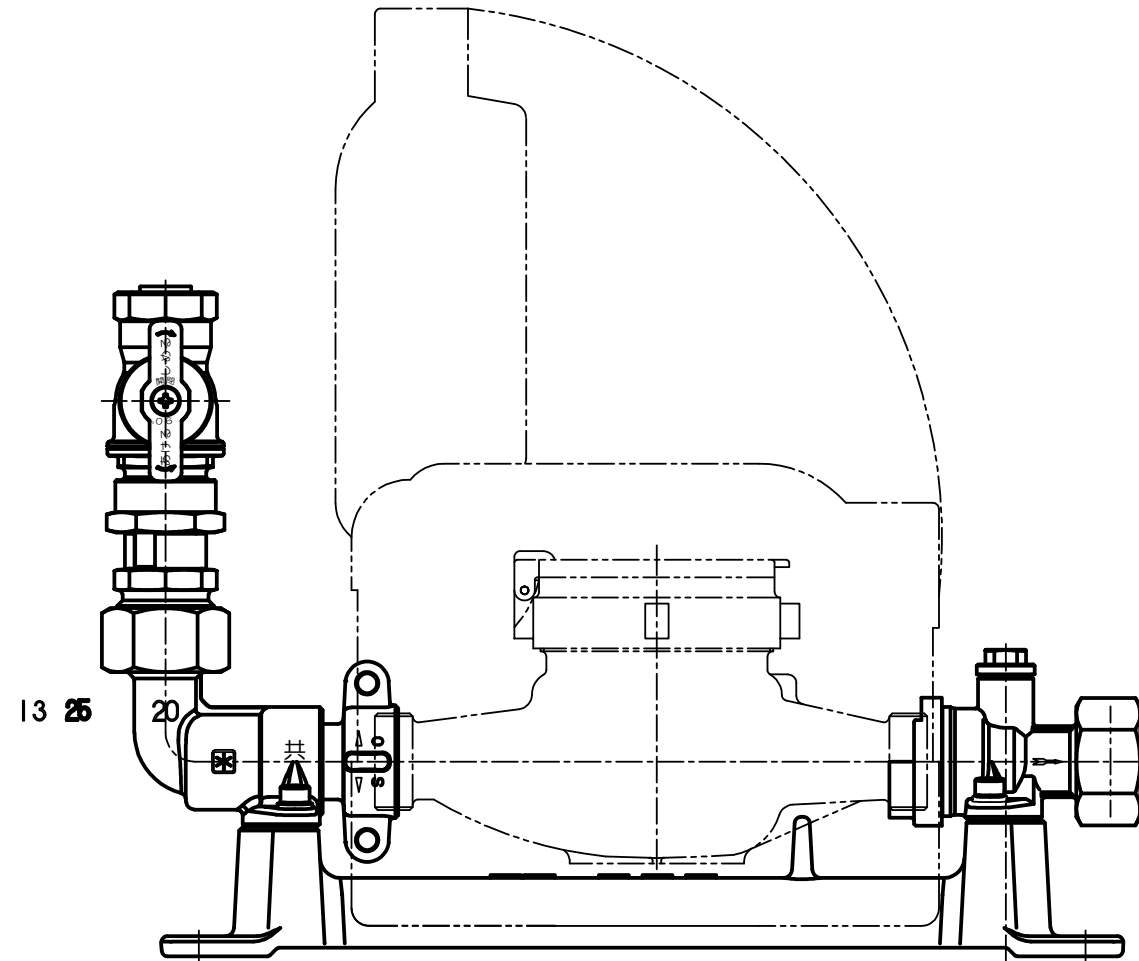
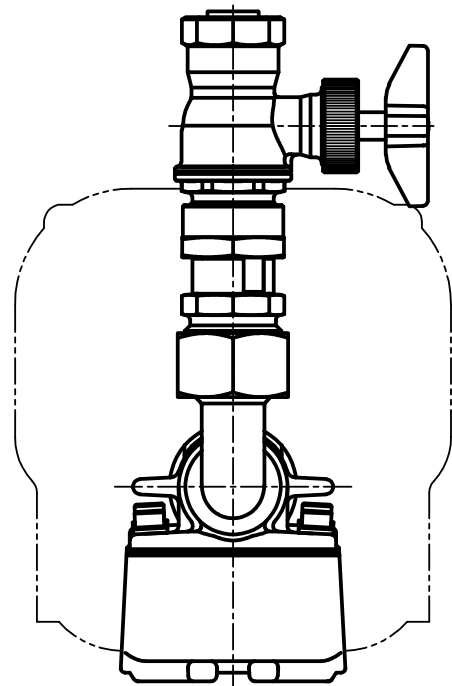
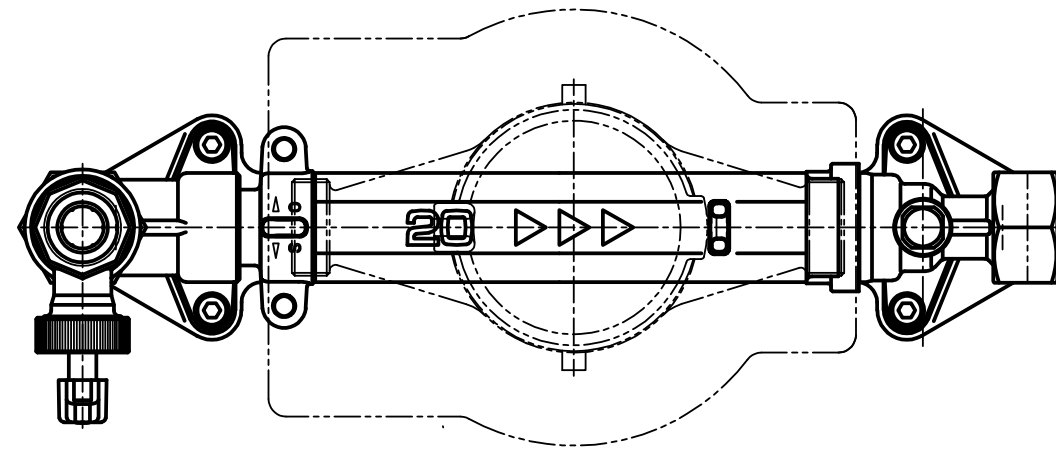
メーターユニット φ25



注記 この図は参考図であって、設計上の構造を規制するものではない。

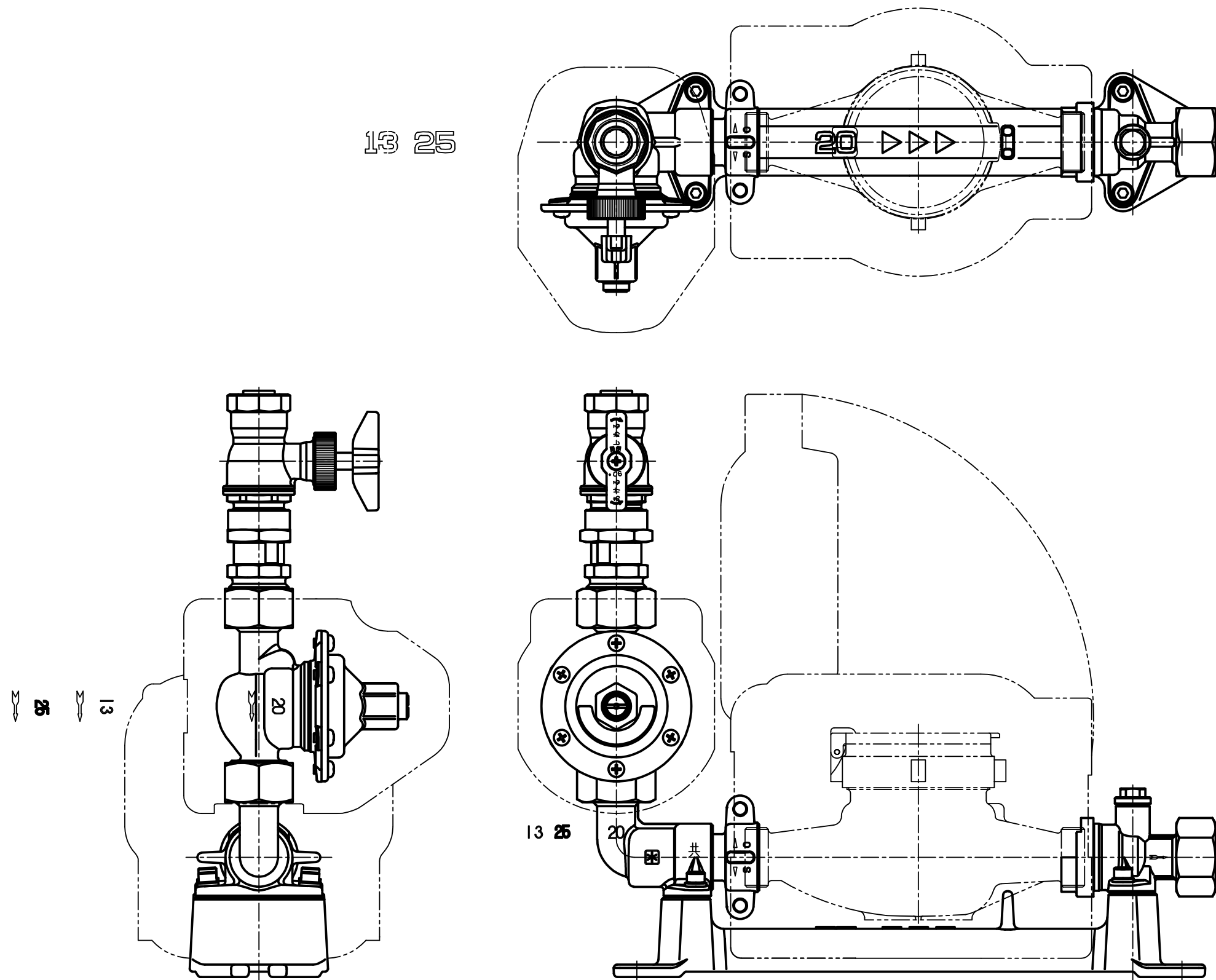
図面名称	埋設用メーターユニット φ13~25		
制定	R7.10	縮尺	
改定		図番	4-14
志木市上下水道部水道施設課			

13 25



注記 この図は参考図であって、設計上の構造を規制するものではない。

図面名称	中高層建物用メーターユニット φ13~25		
制定	R7.10	縮尺	
改定		図番	4-15
志木市上下水道部水道施設課			



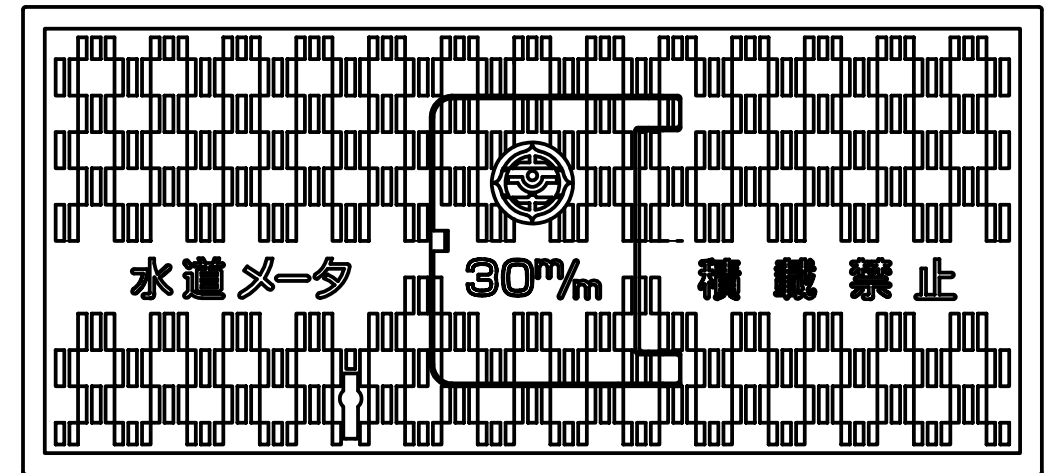
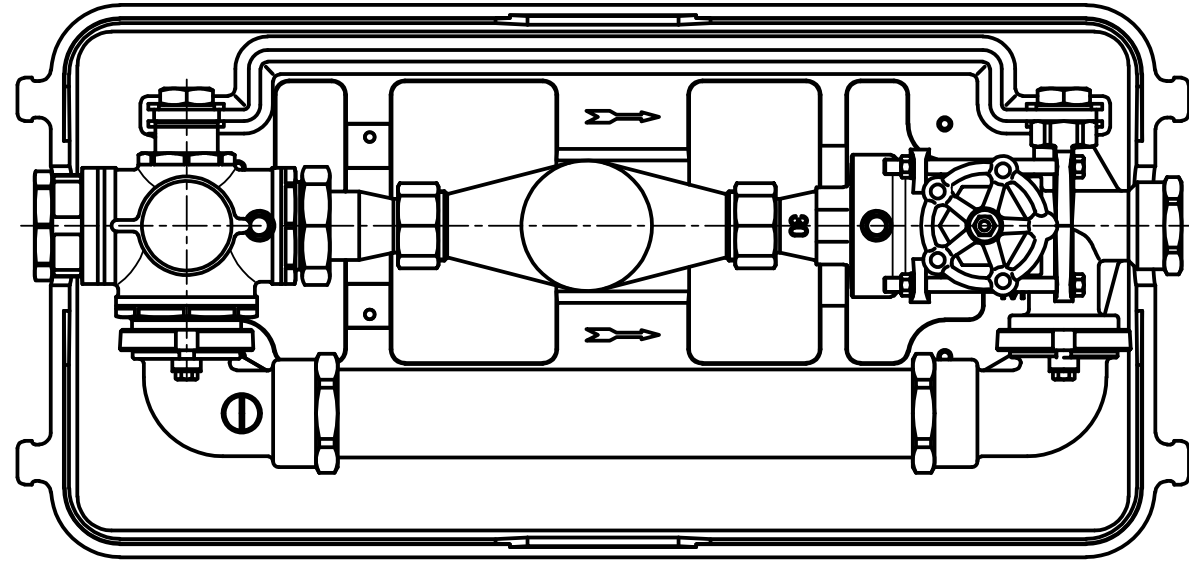
13 25

25 13

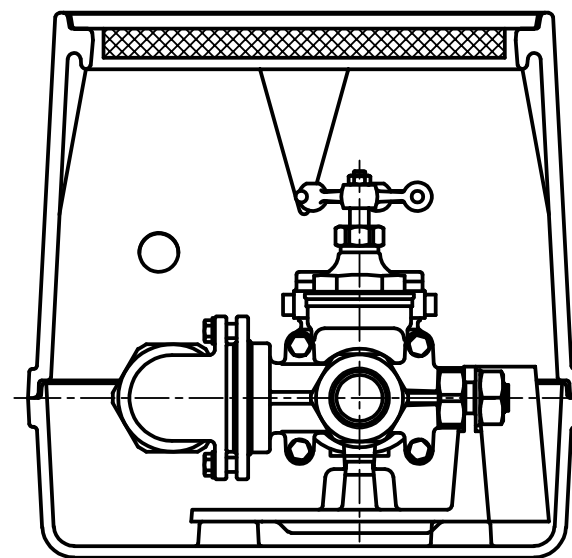
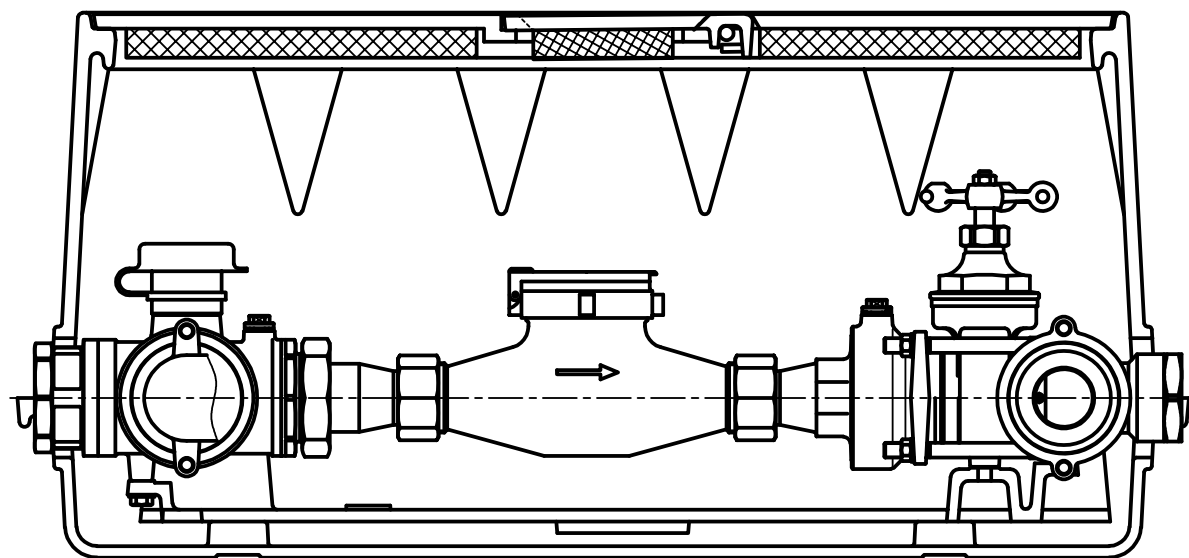
13 25

注記 この図は参考図であって、設計上の構造を規制するものではない。

図面名称	中高層建物用メーターユニット 減圧弁付 φ13~25		
制定	R7.10	縮尺	
改定		図番	4-16
志木市上下水道部水道施設課			

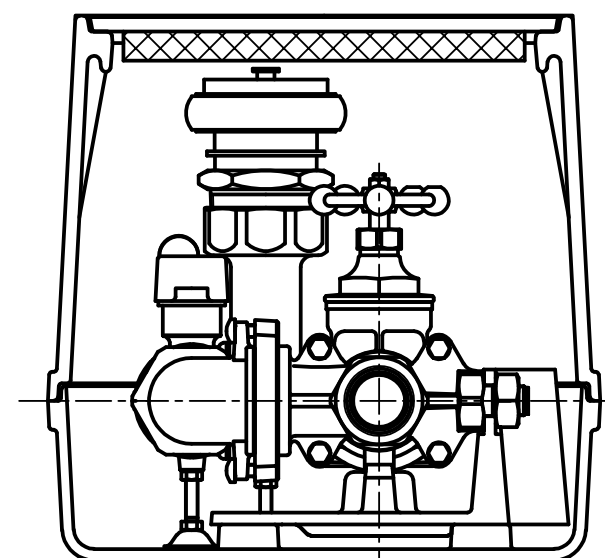
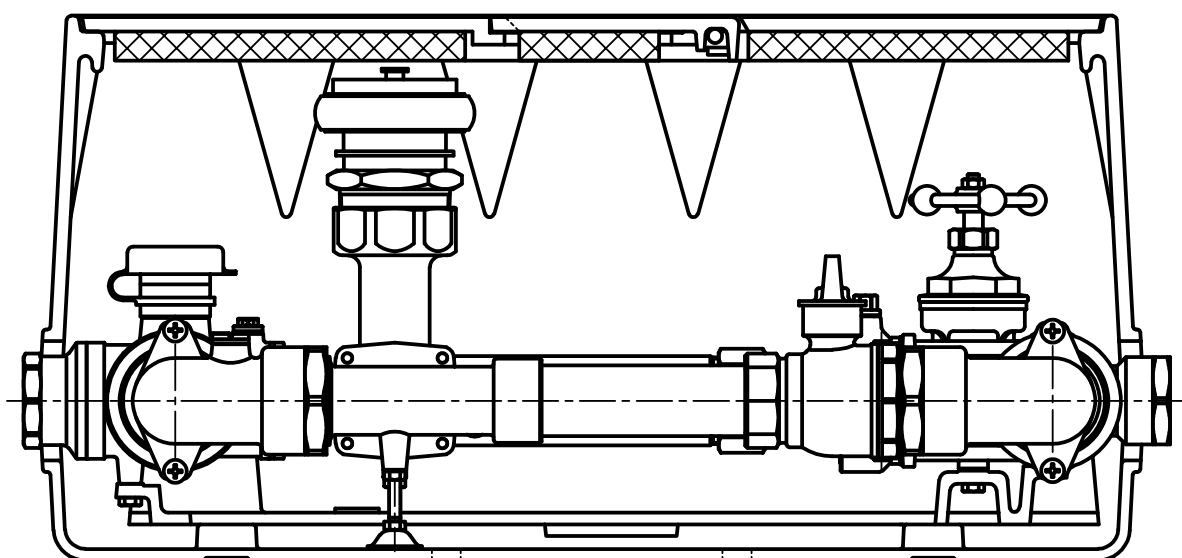
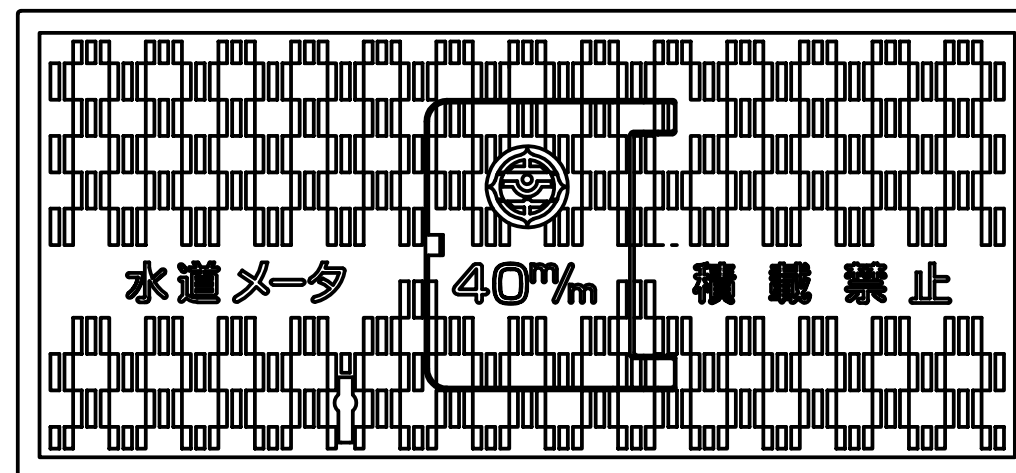
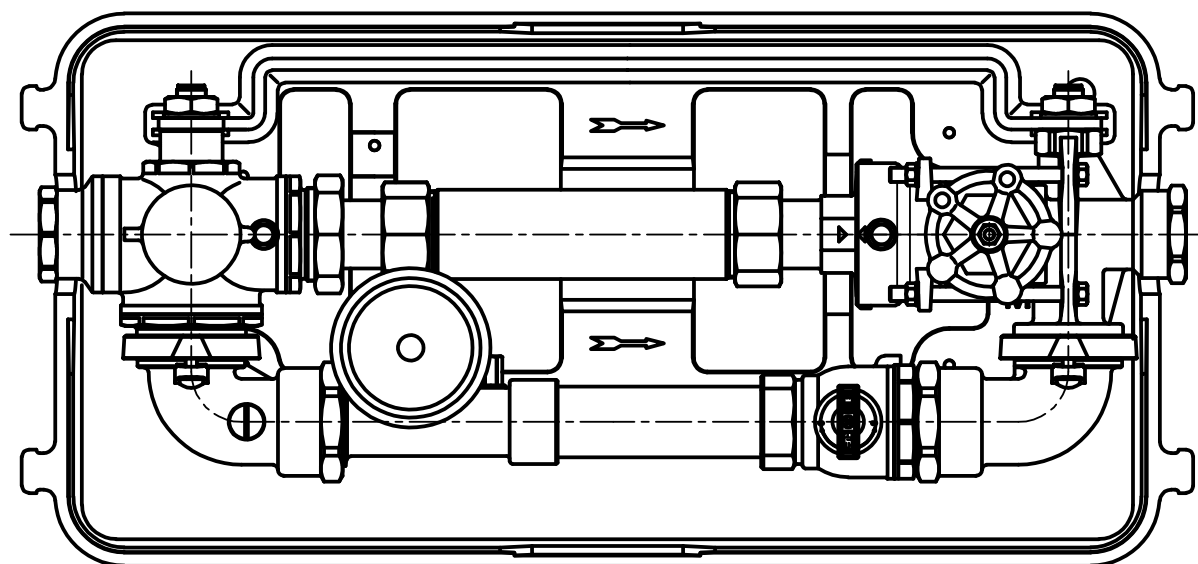


40mm



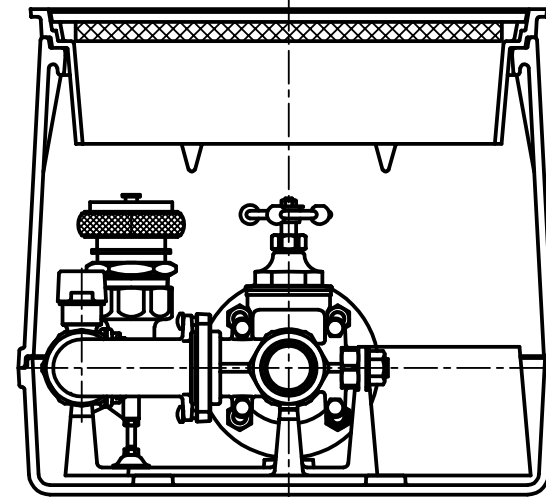
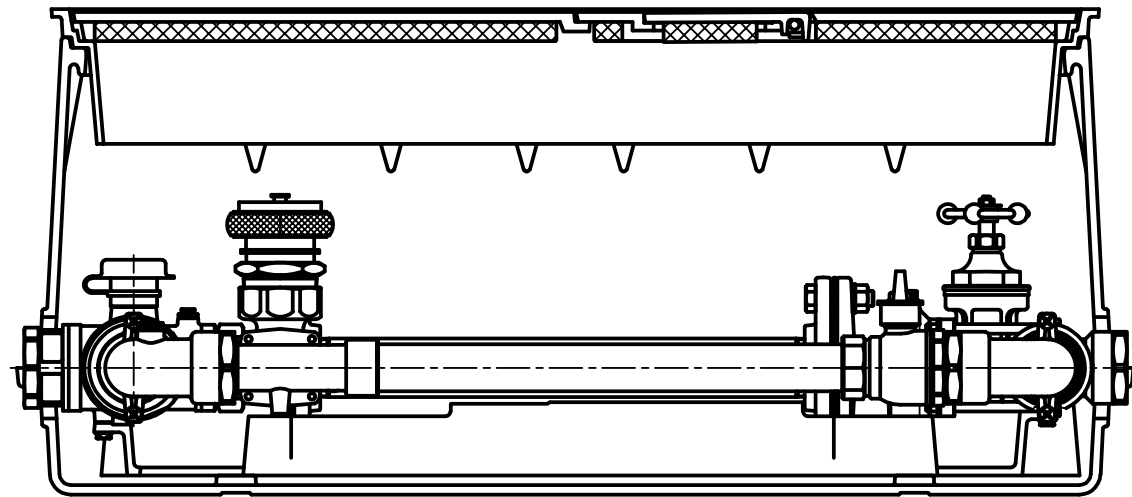
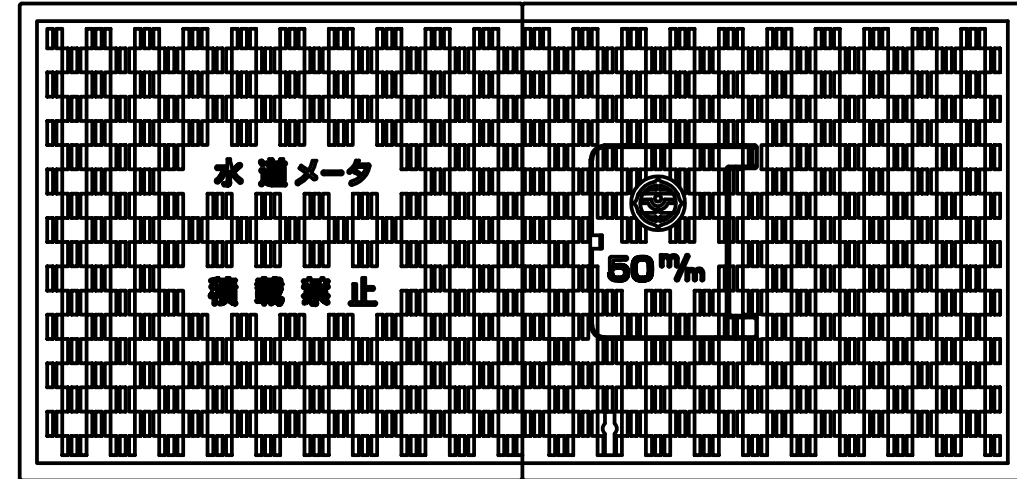
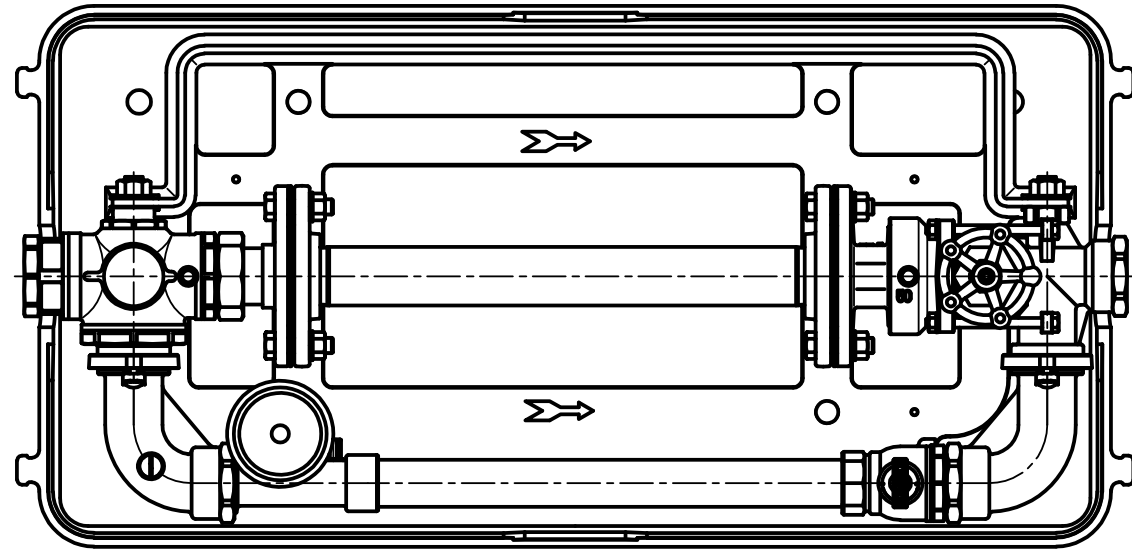
注記 この図は参考図であって、設計上の構造を規制するものではない

図面名称	メーターバイパスユニット 逆止弁付 φ30~40		
制定	R7.10	縮尺	
改定		図番	4-17
志木市上下水道部水道施設課			



注記 この図は参考図であって、設計上の構造を規制するものではない

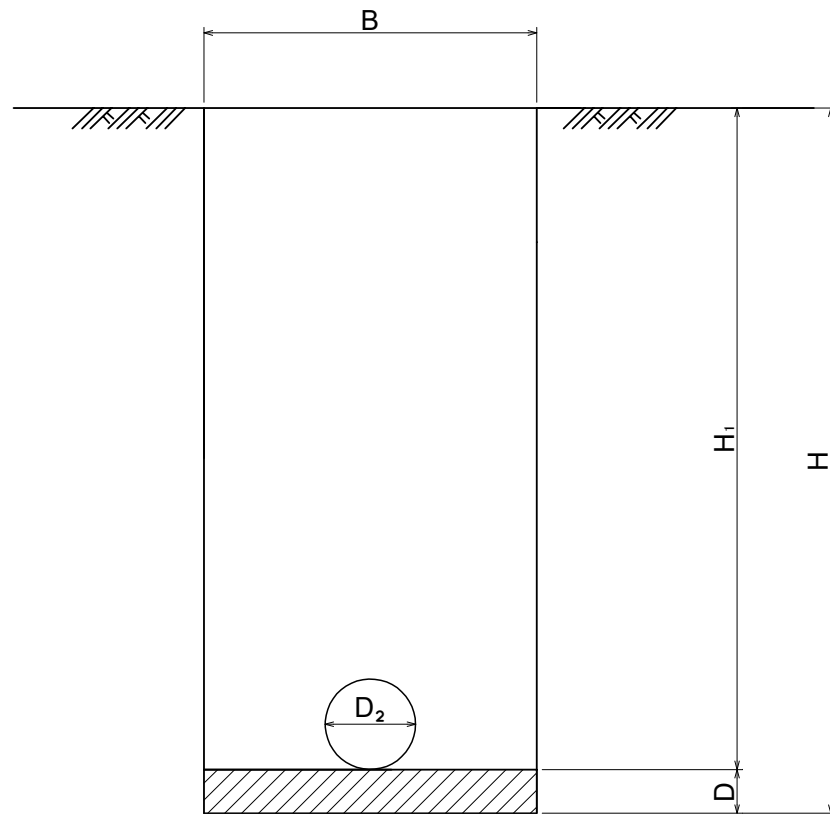
図面名称	メーターバイパスユニット 応急給水機能付 φ40		
制定	R7.10	縮尺	
改定		図番	4-18
志木市上下水道部水道施設課			



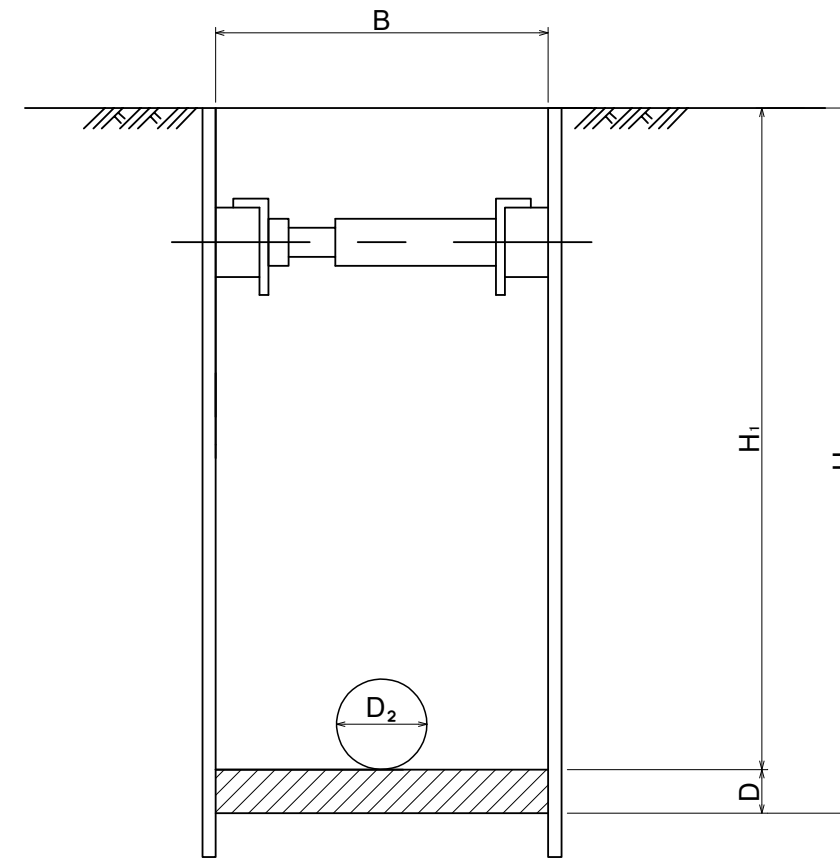
注記 この図は参考図であって、設計上の構造を規制するものではない

図面名称	メーターバイパスユニット 応急給水機能付 φ50		
制定	R7.10	縮尺	
改定		図番	4-19
志木市上下水道部水道施設課			

A 掘削深さ1.5m未満(土留めなし)



B 掘削深1.5m以上(軽量鋼矢板)



掘削断面寸法表
φ75~400 GX形 ダクタイル鋳鉄管

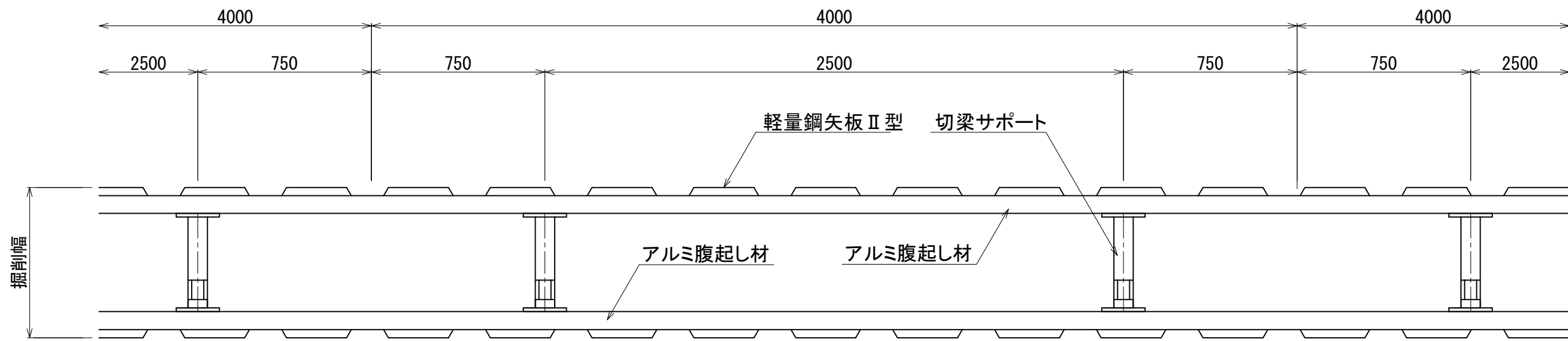
断面	呼び径 (mm)	掘削幅 B(mm)	会所掘深さ D(m)	会所掘延長 L(m)	外径寸法 D ₂ (mm)
A	75	600	0.3	0.5	93.0
	100	600	0.3	0.5	118.0
	150	600	0.3	0.5	169.0
	200	600	0.3	0.5	220.0
	250	650	0.3	0.5	271.6
	300	700	0.3	0.5	322.8
	400	950	0.6	0.8	425.6
B	75	900	0.3	0.5	93.0
	100	900	0.3	0.5	118.0
	150	900	0.3	0.5	169.0
	200	900	0.3	0.5	220.0
	250	900	0.3	0.5	271.6
	300	900	0.3	0.5	322.8
	400	1000	0.6	0.8	425.6

掘削断面寸法表
φ50~150 水道配水用ポリエチレン管

断面	呼び径 (mm)	掘削幅 B(mm)	会所掘深さ D(m)	会所掘延長 L(m)	外径寸法 D ₂ (mm)
A	50	600	0.3	0.5	63.0
	75	600	0.3	0.5	90.0
	100	600	0.3	0.5	125.0
	150	600	0.3	0.5	180.0
B	50	900	0.3	0.5	63.0
	75	900	0.3	0.5	90.0
	100	900	0.3	0.5	125.0
	150	900	0.3	0.5	180.0

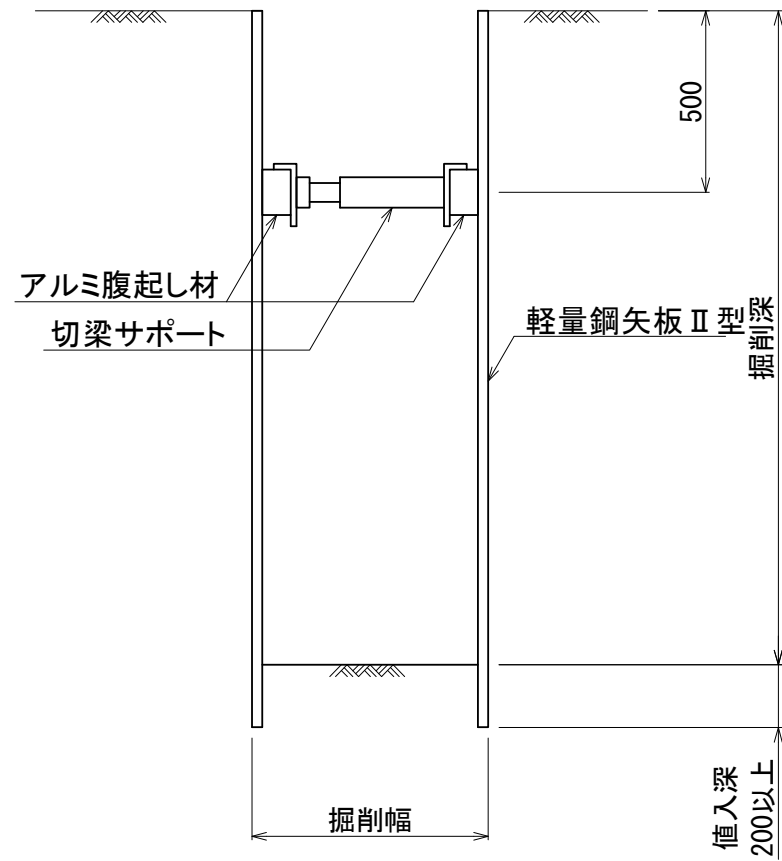
図面名称		標準掘削断面図(DIP-GX、HPPE)	
制定	R7.10	縮尺	
改定		図番	5-1
志木市上下水道部水道施設課			

平面図

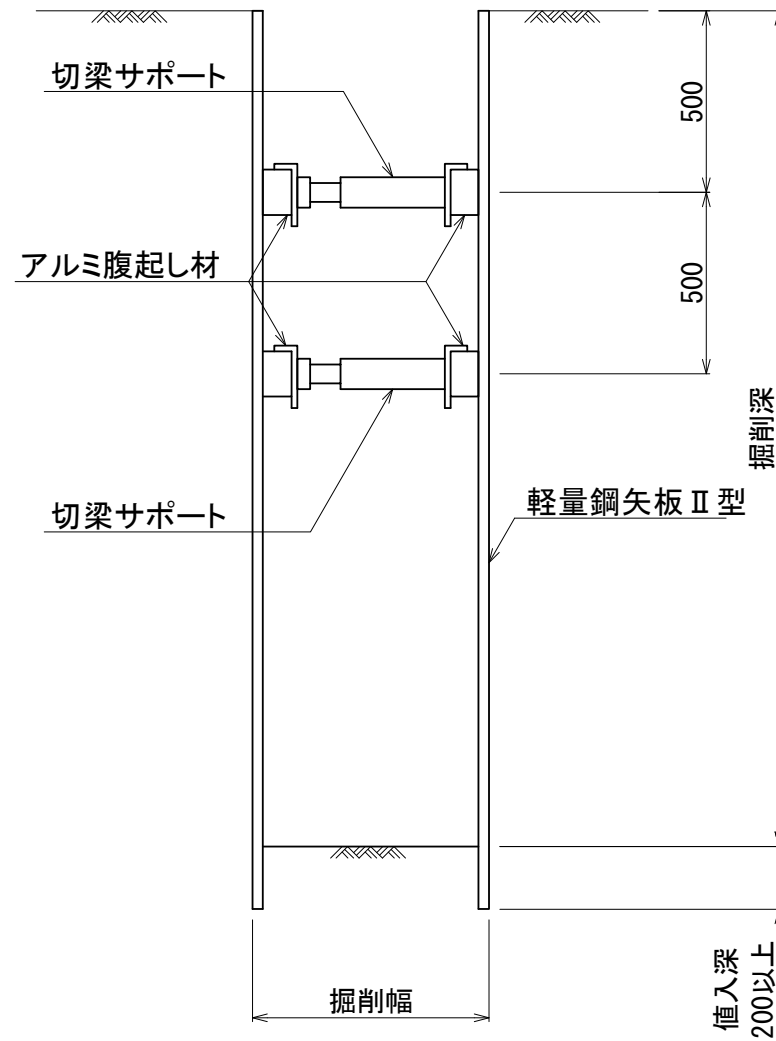


断面図

掘削深 2.0m未満
支保工1段(軽量鋼矢板)



掘削深 2.0m以上
支保工2段(軽量鋼矢板)



土留部材	部材長 (m)	掘削深 (H)	支保工段数 (段)
軽量鋼矢板	1.50	1.30m以下	1
	2.00	1.30m超～1.80以下	1
	2.50	1.80m超～2.00以下	1
	2.50	2.00m超～2.30以下	2
	3.00	2.30m超～2.80以下	2
	3.50	2.80m超～3.30以下	2
	4.00	3.30m超～3.50以下	2
	4.00	3.50m超～3.80以下	3

図面名称	土留工標準図(軽量鋼矢板)		
制定	R7.10	縮尺	
改定		図番	5-2
志木市上下水道部水道施設課			