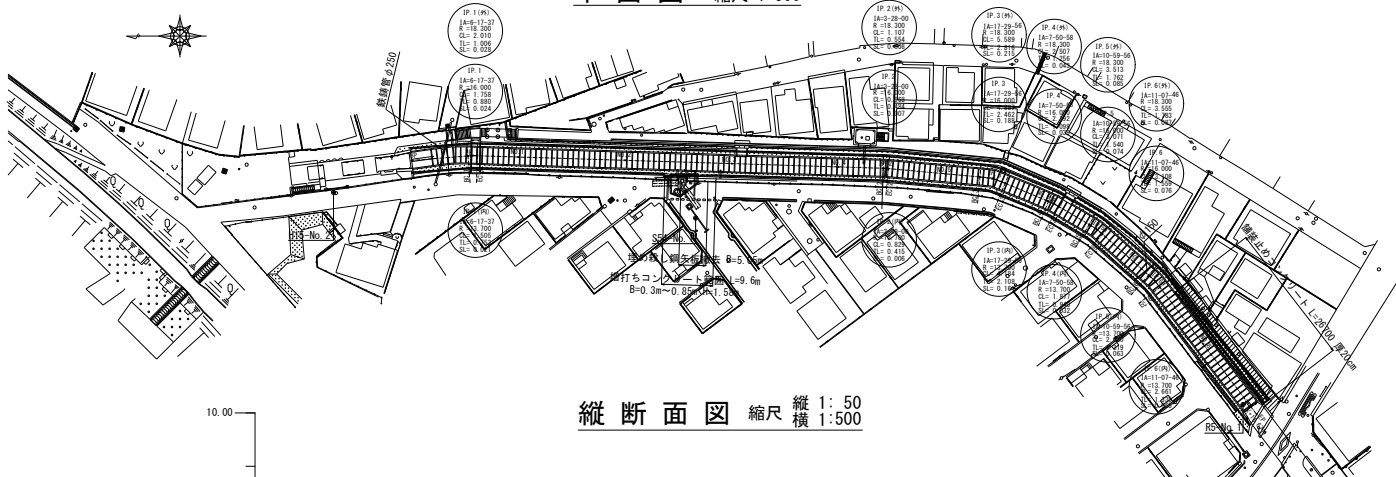


案内図 縮尺 1:2500

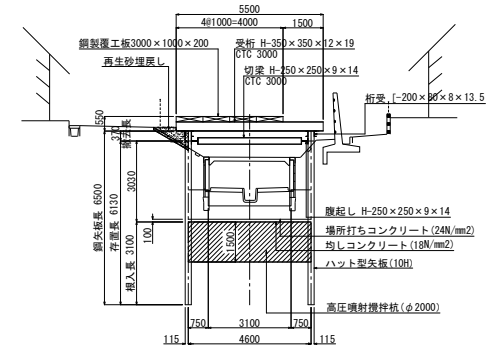


施工年度	令和6・7年度		
工事名	館大排水路改修工事		
施工場所	志木市柏町6丁目地内		
図面名称	案内図		
図番	1 / 78	縮尺	図示 令和6年2月
事業主体	志木市		

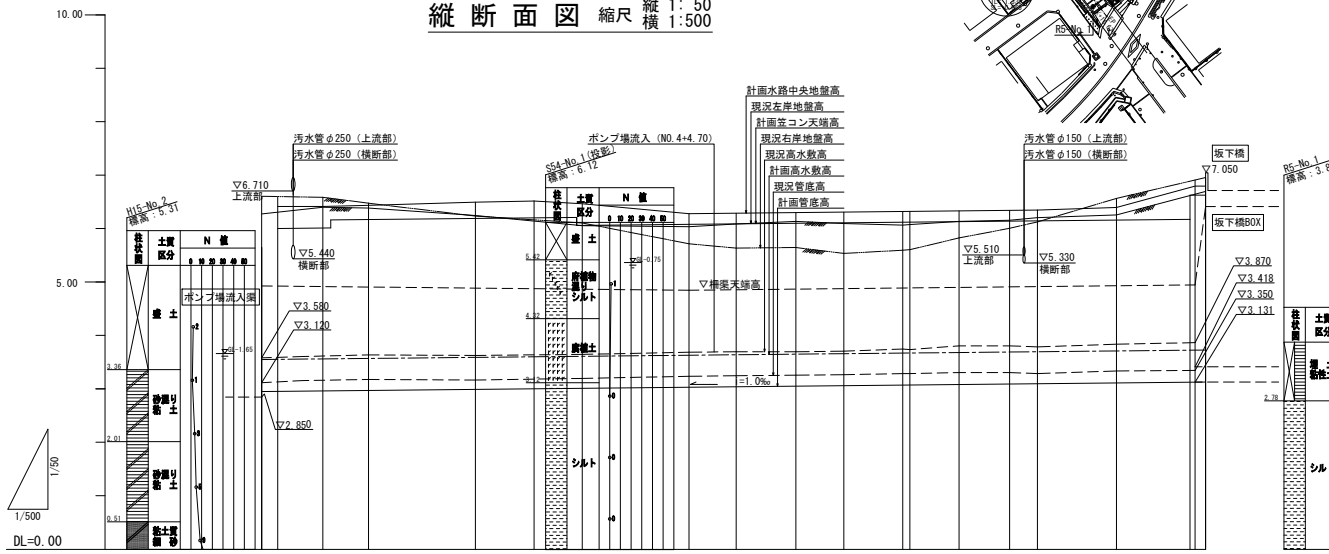
平面図 縮尺 1:500



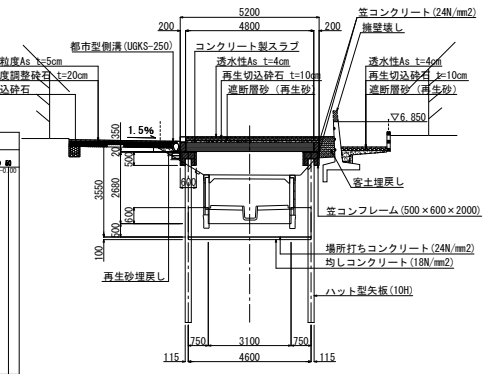
仮設時標準断面図 縮尺 1:100
(NO. 4)



縦断面図 縮尺 縦 1:50
横 1:500



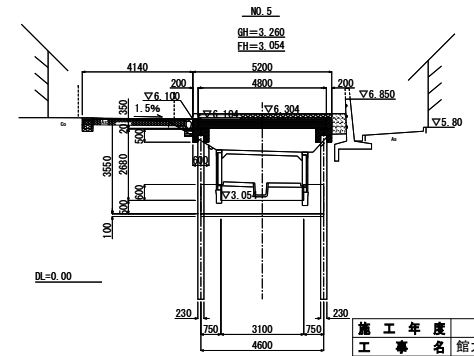
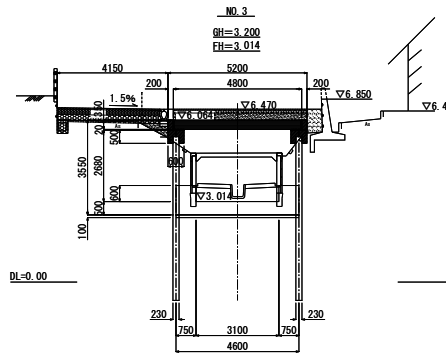
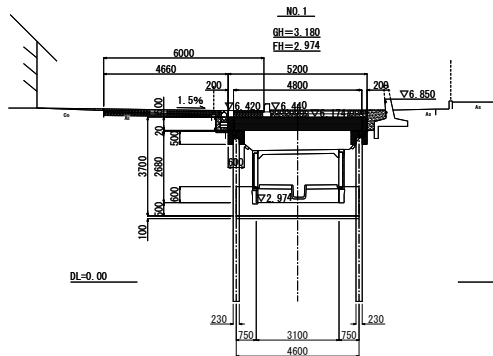
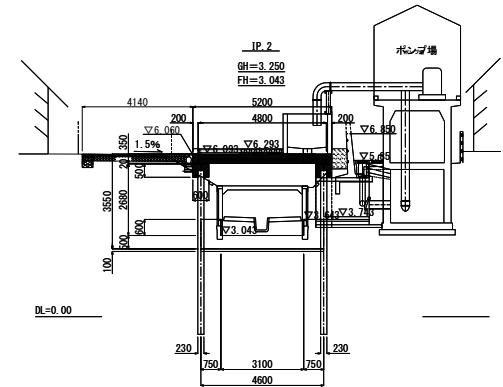
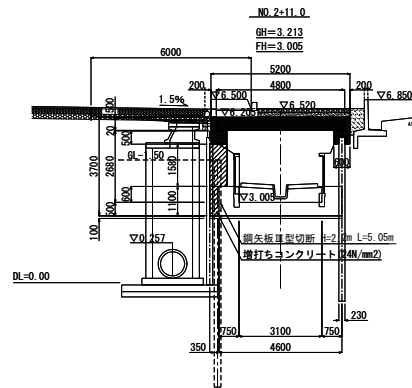
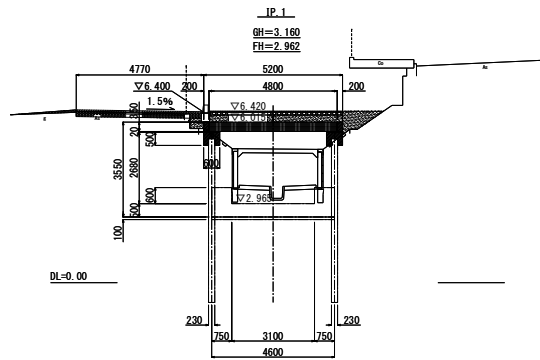
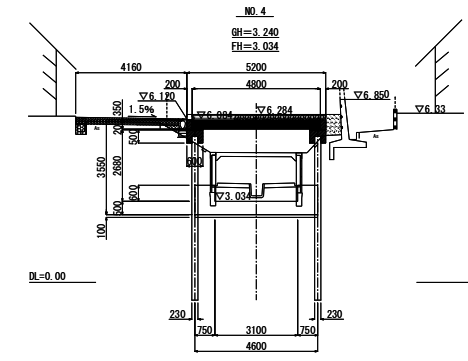
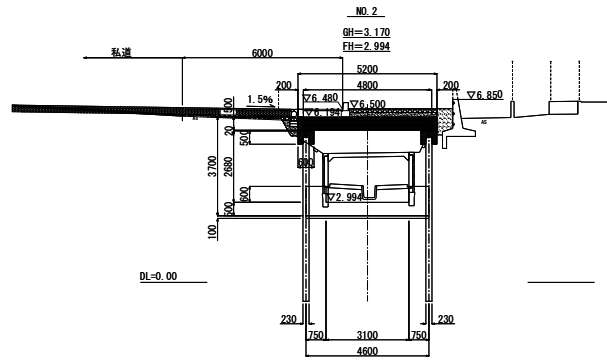
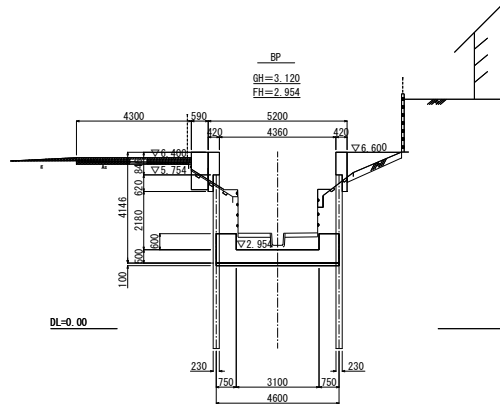
本設時標準断面図 縮尺 1:100
(NO. 4)



測点	標高(測)	現況		計画		差	詳細
		管底	管頂	管底	管頂		
BP	0.000	0.000	0.000	-3.554	-2.854	6.28	6.61
BP	3.000	3.000	3.592	-3.129	-2.857	6.31	6.62
EC-1	7.677	7.677	7.677	-3.157	-2.886	6.31	6.62
EC-2	10.880	10.880	10.880	-3.157	-2.886	6.31	6.62
EC-3	12.238	12.238	12.238	-3.157	-2.886	6.31	6.62
NO.1	7.677	20.000	3.640	-3.180	-3.574	6.39	6.48
NO.2	20.000	40.000	3.630	-3.170	-3.584	6.25	6.24
NO.2	+11.000	51.000	3.641	-3.187	-3.605	6.15	6.17
NO.3	9.000	60.000	3.650	-3.200	-3.614	6.06	6.11
NO.4	20.000	80.000	3.690	-3.240	-3.634	6.04	6.04
EC-2	8.300	88.300	3.698	-3.242	-3.635	6.03	6.03
EC-2	8.484	89.238	3.700	-3.250	-3.643	6.03	6.03
NO.5	10.702	100.000	3.699	-3.260	-3.654	6.14	6.04
EC-3	6.512	106.512	3.707	-3.267	-3.661	6.11	6.13
EC-3	7.462	108.974	3.710	-3.270	-3.663	6.10	6.13
EC-3	2.462	111.436	3.719	-3.274	-3.665	6.09	6.15
EC-4	6.575	120.000	3.720	-3.280	-3.666	6.07	6.07
EC-4	7.525	122.462	3.730	-3.284	-3.668	6.06	6.06
EC-4	1.525	124.924	3.740	-3.288	-3.670	6.05	6.05
EC-5	6.588	130.000	3.780	-3.300	-3.680	6.13	6.06
EC-5	7.538	132.462	3.790	-3.304	-3.682	6.12	6.06
NO.7	7.919	140.000	3.810	-3.310	-3.694	6.18	6.01
EC-6	6.630	143.643	3.796	-3.306	-3.688	6.20	6.09
EC-6	7.580	146.105	3.806	-3.310	-3.690	6.22	6.09
NO.8	13.241	160.000	3.840	-3.340	-3.714	6.26	6.57
EC-7	13.761	173.761	3.492	-3.167	-3.728	6.29	6.89
EP	2.911	176.671	3.418	-3.131	-3.731	6.70	6.96

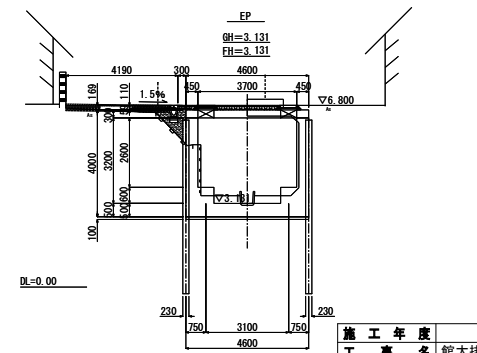
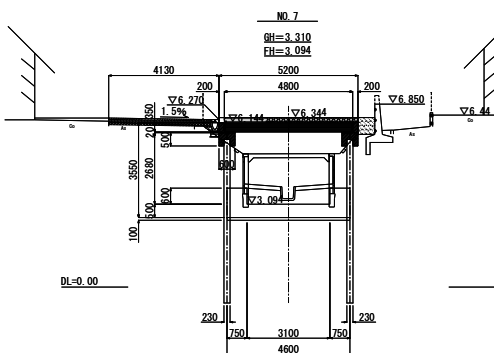
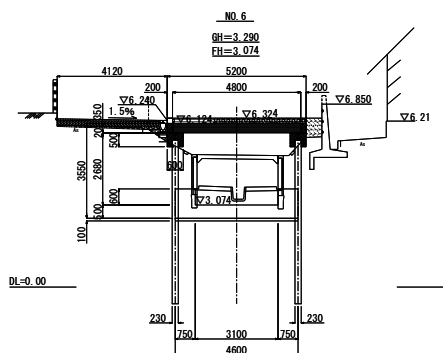
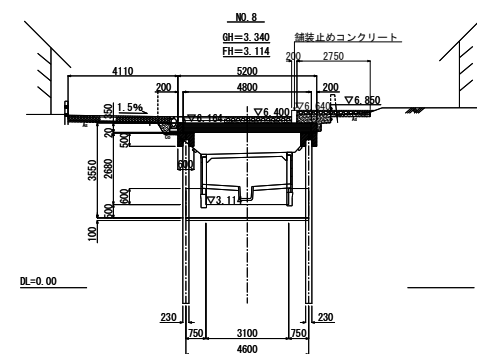
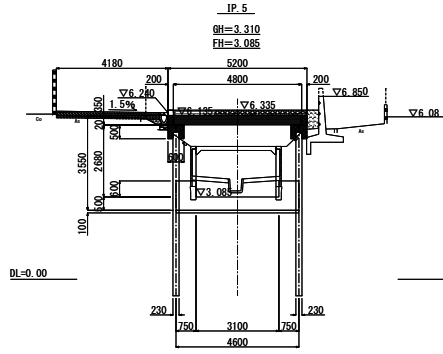
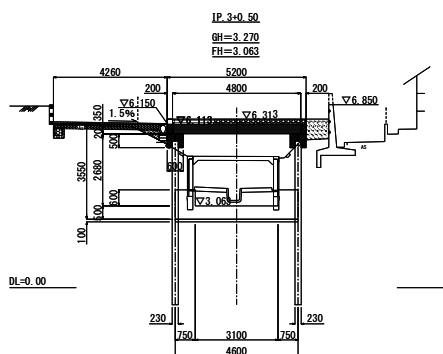
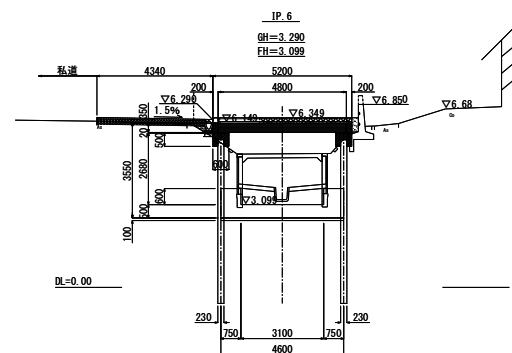
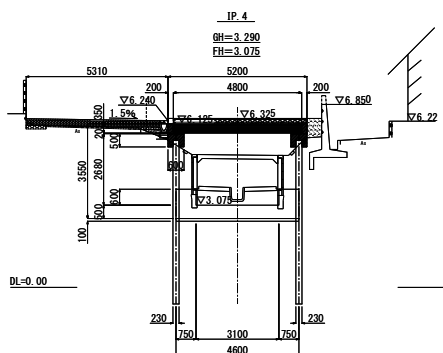
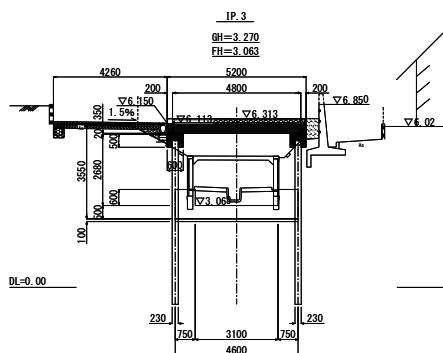
施工年度	令和6・7年度
工事名	館大排水路改修工事
施工場所	志木市柏町6丁目地内
図面名称	平面・縦断面・標準断面図
図面番号	2 / 78
縮尺	図示
図示	令和6年2月
事業主体	志木市

横断面図(1/2) 縮尺 1:100



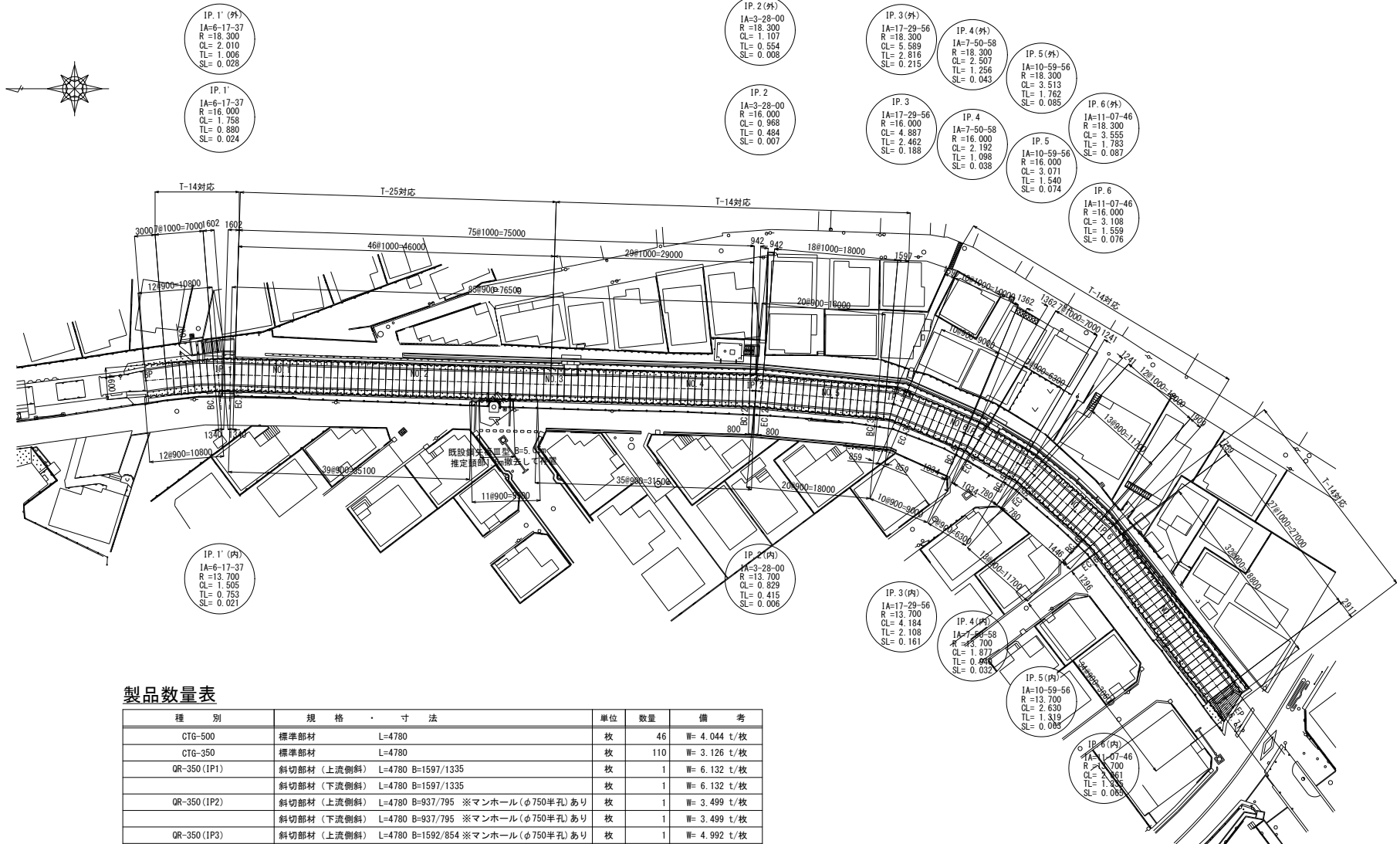
施工年度	令和6・7年度
工事名	館大排水路改修工事
施工場所	志木市柏町6丁目地内
図面名称	横断面図(1/2)
図面番号	3 / 78 縮尺 図示 令和6年2月
事業主体	志木市

横断面図(2/2) 縮尺 1:100



施工年度	令和6・7年度
工事名	館大排水路改修工事
施工場所	志木市柏町6丁目地内
図面名称	横断面図(2/2)
図面番号	4 / 78
縮尺	図示
図示	令和6年2月
事業主体	志木市

床版配置図 縮尺 1:300



製品数量表

種別	規格・寸法	単位	数量	備考
CTG-500	標準部材 L=4780	枚	46	W= 4.044 t/枚
CTG-350	標準部材 L=4780	枚	110	W= 3.126 t/枚
QR-350 (IP1)	斜切部材 (上流側斜) L=4780 B=1597/1335	枚	1	W= 6.132 t/枚
	斜切部材 (下流側斜) L=4780 B=1597/1335	枚	1	W= 6.132 t/枚
QR-350 (IP2)	斜切部材 (上流側斜) L=4780 B=937/795 ※マンホール(φ750半孔)あり	枚	1	W= 3.499 t/枚
	斜切部材 (下流側斜) L=4780 B=937/795 ※マンホール(φ750半孔)あり	枚	1	W= 3.499 t/枚
QR-350 (IP3)	斜切部材 (上流側斜) L=4780 B=1592/854 ※マンホール(φ750半孔)あり	枚	1	W= 4.992 t/枚
	斜切部材 (下流側斜) L=4780 B=1592/854 ※マンホール(φ750半孔)あり	枚	1	W= 4.992 t/枚
QR-350 (IP4)	斜切部材 (上流側斜) L=4780 B=1357/1029	枚	1	W= 4.989 t/枚
	斜切部材 (下流側斜) L=4780 B=1357/1029	枚	1	W= 4.989 t/枚
QR-350 (IP5)	斜切部材 (上流側斜) L=4780 B=1241/775	枚	1	W= 4.216 t/枚
	斜切部材 (下流側斜) L=4780 B=1241/775	枚	1	W= 4.216 t/枚
QR-350 (IP6)	斜切部材 (上流側斜) L=4780 B=1754/1291	枚	1	W= 6.368 t/枚
	斜切部材 (下流側斜) L=4780 B=1904/1441	枚	1	W= 6.995 t/枚
		枚	168	ΣW= 590.903 t

※QRスラブの製品寸法は、施工誤差を考慮して割付寸法-5mmとする。

施工年度	令和6・7年度
工事名	館大排水路改修工事
施工場所	志木市柏町6丁目地内
図面名称	床版配置図
図面番号	5 / 78 縮尺 図示 令和6年2月
事業主体	志木市

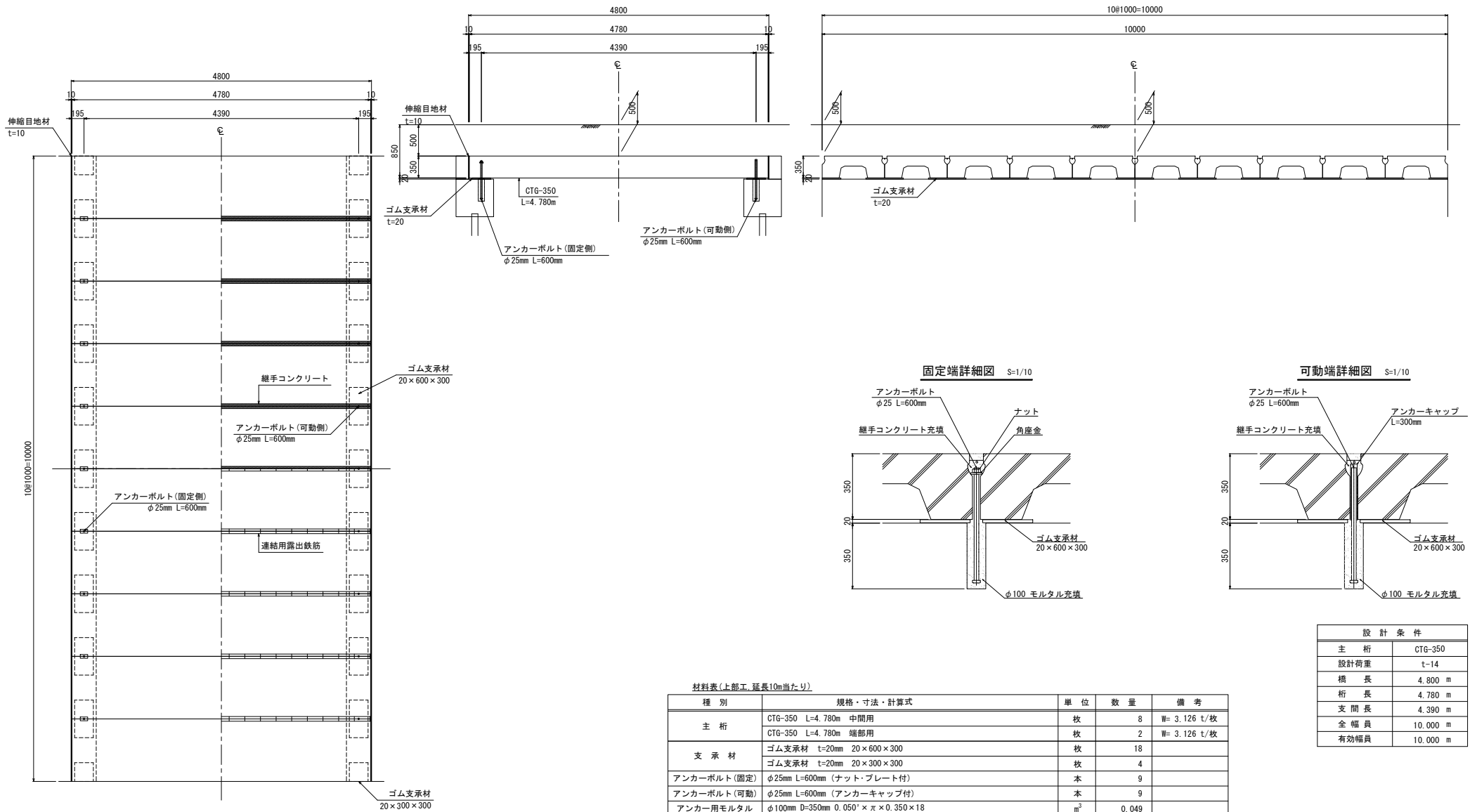
高強度コンクリートスラブ橋梁図 (T-14対応)

規格 : CTG-350 L=4.780m

平面図 S = 1/30

正面図 S = 1/30

断面図 S = 1/30



材料表 (上部工、延長10m当たり)

種別	規格・寸法・計算式	単位	数量	備考
主桁	CTG-350 L=4.780m 中間用	枚	8	W= 3.126 t/枚
	CTG-350 L=4.780m 端部用	枚	2	W= 3.126 t/枚
支承材	ゴム支承材 t=20mm 20×600×300	枚	18	
	ゴム支承材 t=20mm 20×300×300	枚	4	
アンカーボルト(固定)	φ25mm L=600mm (ナット・プレート付)	本	9	
アンカーボルト(可動)	φ25mm L=600mm (アンカーキャップ付)	本	9	
アンカー用モルタル	φ100mm D=350mm 0.050'×π×0.350×18	m ³	0.049	
伸縮目地材	エラストイト t=10mm 0.370×10.000×2	m ²	7.40	
継手コンクリート	0.0090×4.780×10	m ³	0.43	f'ck=24N/mm ²

設計条件	
主桁	CTG-350
設計荷重	t-14
橋長	4.800 m
桁長	4.780 m
支間長	4.390 m
全幅員	10.000 m
有効幅員	10.000 m

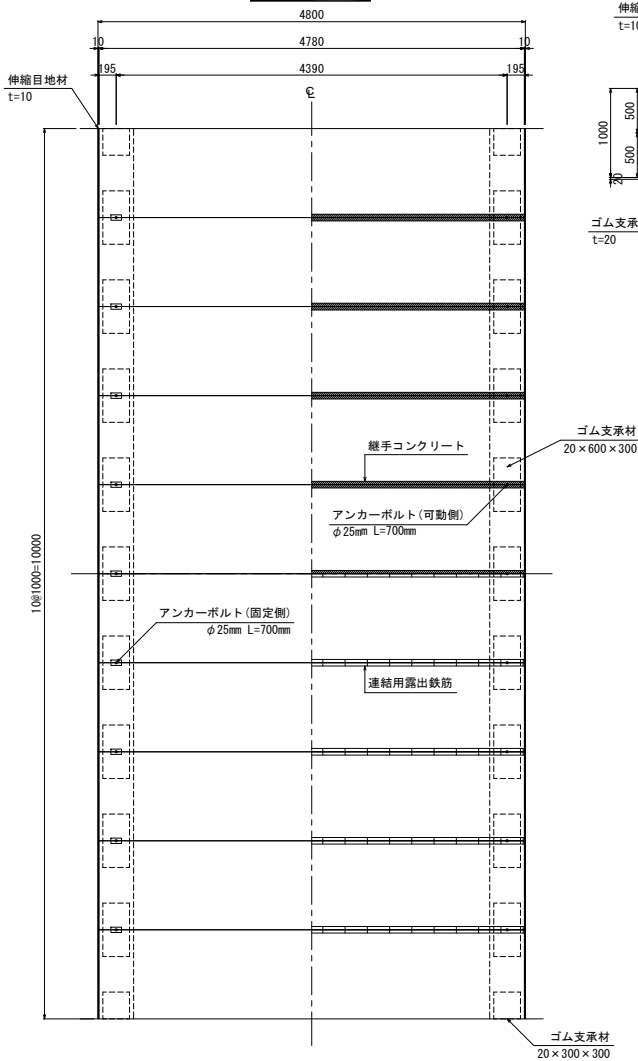
施工年度	令和6・7年度
工事名	館大排水路改修工事
施工場所	志木市柏町6丁目地内
図面名称	高強度コンクリートスラブ橋梁図 (T-14対応)
図面番号	6 / 78 縮尺 図示 令和6年2月
事業主体	志木市

※橋台は参考とする

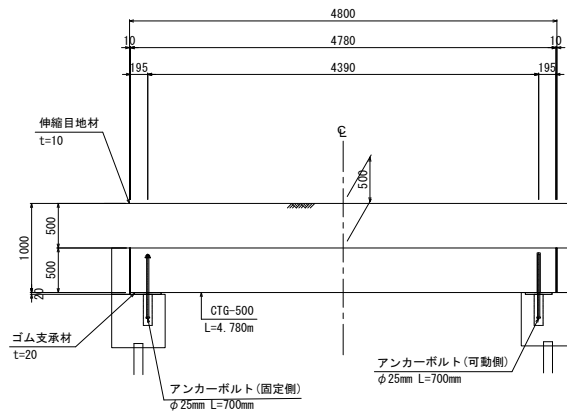
高強度コンクリートスラブ橋梁図 (T-25対応)

規格 : CTG-500 L=4.780m

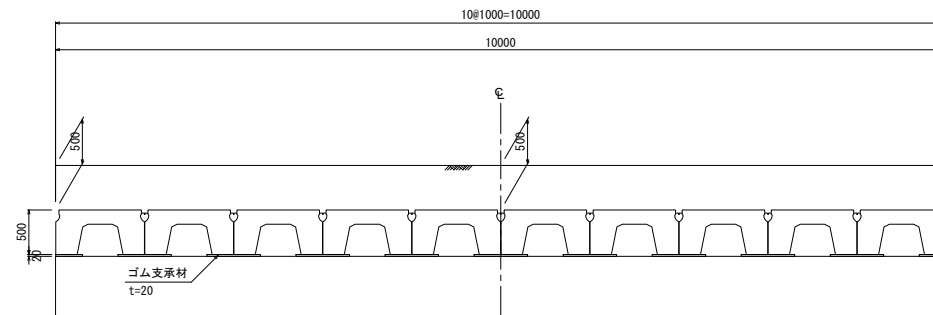
平面図 S = 1/30



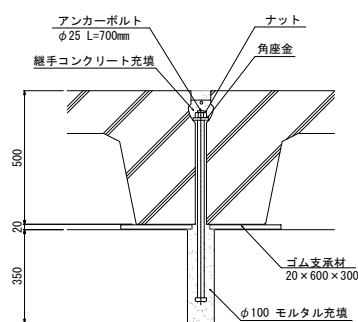
正面図 S = 1/30



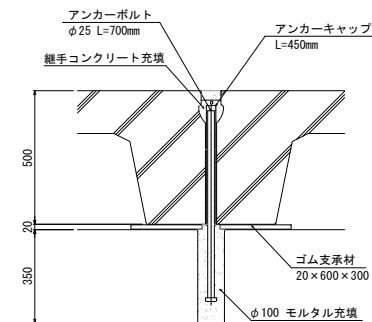
断面図 S = 1/30



固定端詳細図 S=1/10



可動端詳細図 S=1/10



設計条件	
主桁	CTG-500
設計荷重	t-25
橋長	4.800 m
桁長	4.780 m
支間長	4.390 m
全幅員	10.000 m
有効幅員	10.000 m

材料表(上部工, 延長10m当たり)

種別	規格・寸法・計算式	単位	数量	備考
主桁	CTG-500 L=4.780m 中間用	枚	8	W= 4.044 t/枚
	CTG-500 L=4.780m 端部用	枚	2	W= 4.044 t/枚
支承材	ゴム支承材 t=20mm 20×600×300	枚	18	
	ゴム支承材 t=20mm 20×300×300	枚	4	
アンカーボルト(固定)	φ25mm L=700mm (ナット・プレート付)	本	9	
アンカーボルト(可動)	φ25mm L=700mm (アンカーキャップ付)	本	9	
アンカー用モルタル	φ100mm D=350mm 0.050' × π × 0.350 × 18	m ³	0.049	
伸縮目地材	エラストイト t=10mm 0.520 × 10.000 × 2	m ²	10.4	
継手コンクリート	0.0090 × 4.780 × 10	m ³	0.4302	f'ck=24N/mm ²

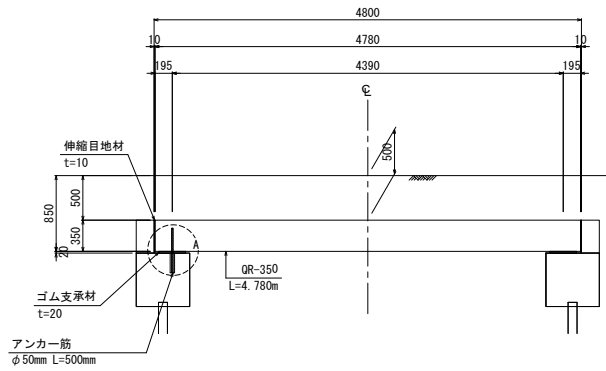
※橋台は参考とする

施工年度	令和6・7年度
工事名	館大排水路改修工事
施工場所	志木市柏町6丁目地内
図面名称	高強度コンクリートスラブ橋梁図 (T-25対応)
図番号	7 / 78 縮尺 図示 令和6年2月
事業主体	志木市

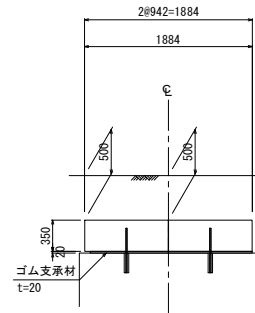
高強度コンクリートスラブ橋梁図

規格：QR-350 L=4.780m

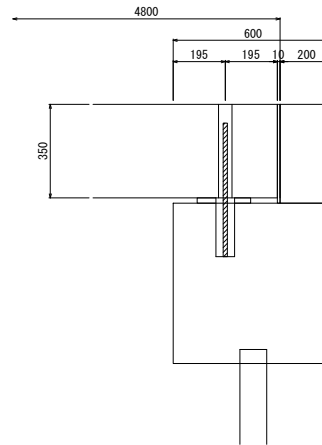
正面図 S = 1/30



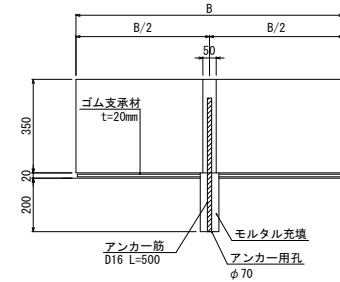
断面図 S = 1/30



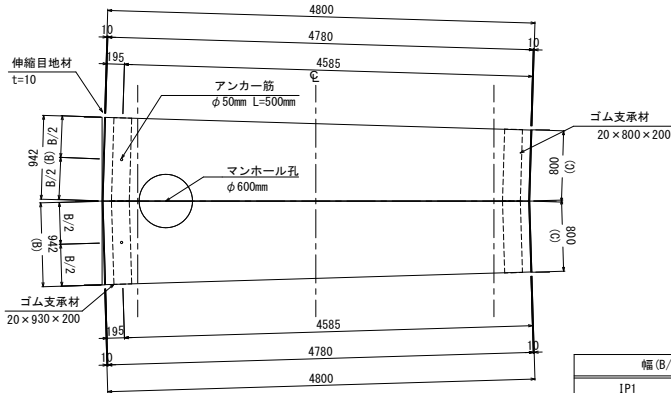
A部詳細図 S=1/10



アンカー筋詳細図 S=1/10



平面図 S = 1/30



材料表(上部工,折れ点-か所あたり)

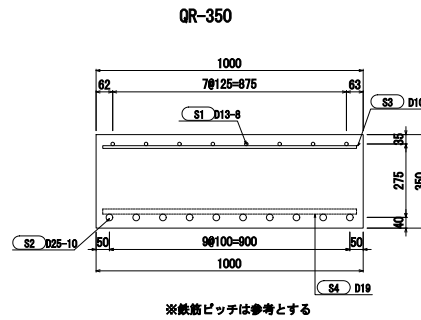
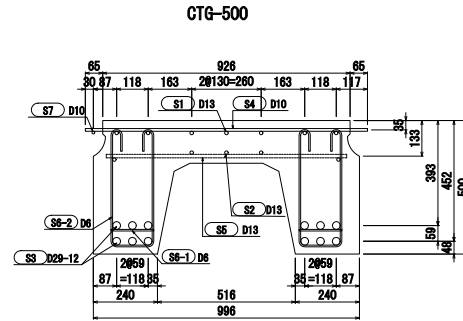
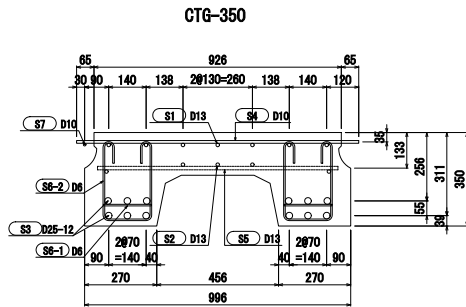
幅(B/C)・重量	種別	規格・寸法・計算式	単位	数量	備考
IP1 1597/1335 mm W= 6.132 t/枚	主桁	QR-350 L=4.780m B=0.937/0.8m	枚	2	
IP2 937/795 mm W= 3.499 t/枚	支承材	ゴム支承材 t=20mm 20×930×200	枚	2	
IP3 1592/854 mm W= 4.992 t/枚	アンカー筋	D16 L=500mm	本	2	
	アンカー用モルタル	φ70mm D=200mm 0.035'×π×0.200×2	m ³	0.003	
IP4 1357/1029 mm W= 4.989 t/枚	伸縮目地材	エラストイト t=10mm 0.870×2.000×2	m ²	3.48	
IP5 1241/775 mm W= 4.216 t/枚					※橋台は参考とする
IP6 1904/1441, 1754/129 mm 6.368 t, 6.965 t					

※QRスラブの製品寸法は、施工誤差を考慮して割付寸法-5mmとする。

設計条件	
主桁	QR-350
設計荷重	t-14
橋長	4.800 m
桁長	4.780 m
支間長	4.390 m
全幅員	2.000 m
有効幅員	2.000 m

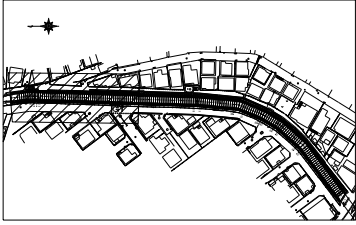
施工年度	令和6・7年度		
工事名	館大排水路改修工事		
施工場所	志木市柏町6丁目地内		
図面名称	高強度コンクリートスラブ橋梁図		
図面番号	8 / 78	縮尺	図示
年月	令和6年2月		
事業主体	志木市		

高強度コンクリートスラブ 断面配筋図 S=1/10



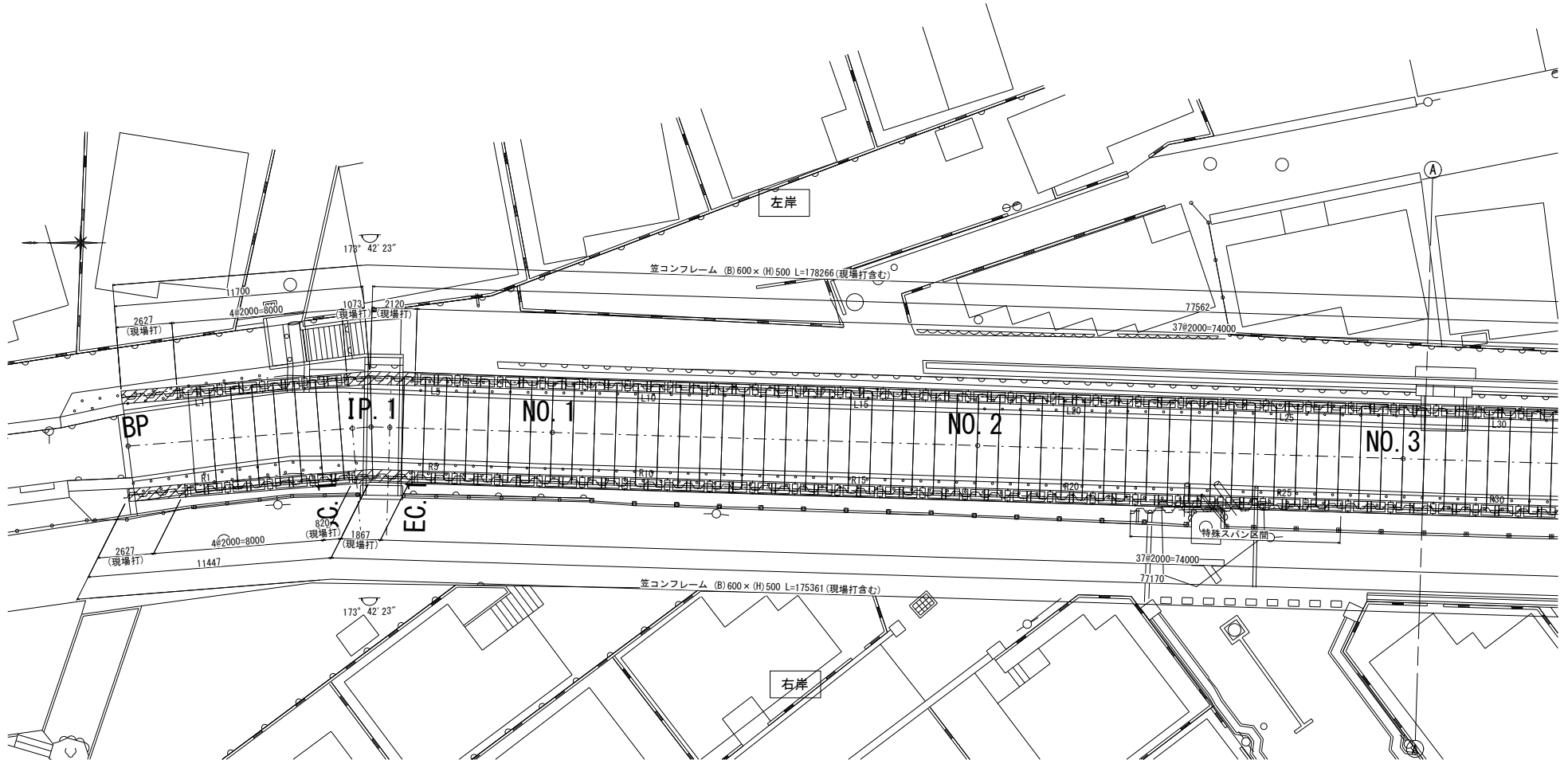
施工年度	令和6・7年度
工事名	館大排水路改修工事
施工場所	志木市柏町6丁目地内
図面名称	高強度コンクリートスラブ断面配筋図
図面番号	9 / 78
縮尺	図示
図示	令和6年2月
事業主体	志木市

KEY PLAN



笠コンフレーム 平面配列図(1)

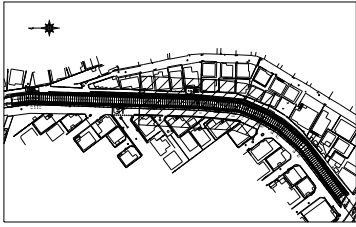
S=1:100



※10mに一箇所、伸縮目地材t=10を入れる。
 ※特殊スパン区間は笠コンフレームの滑動防止のため、
 コンクリート壁から差筋を設け定着させる。

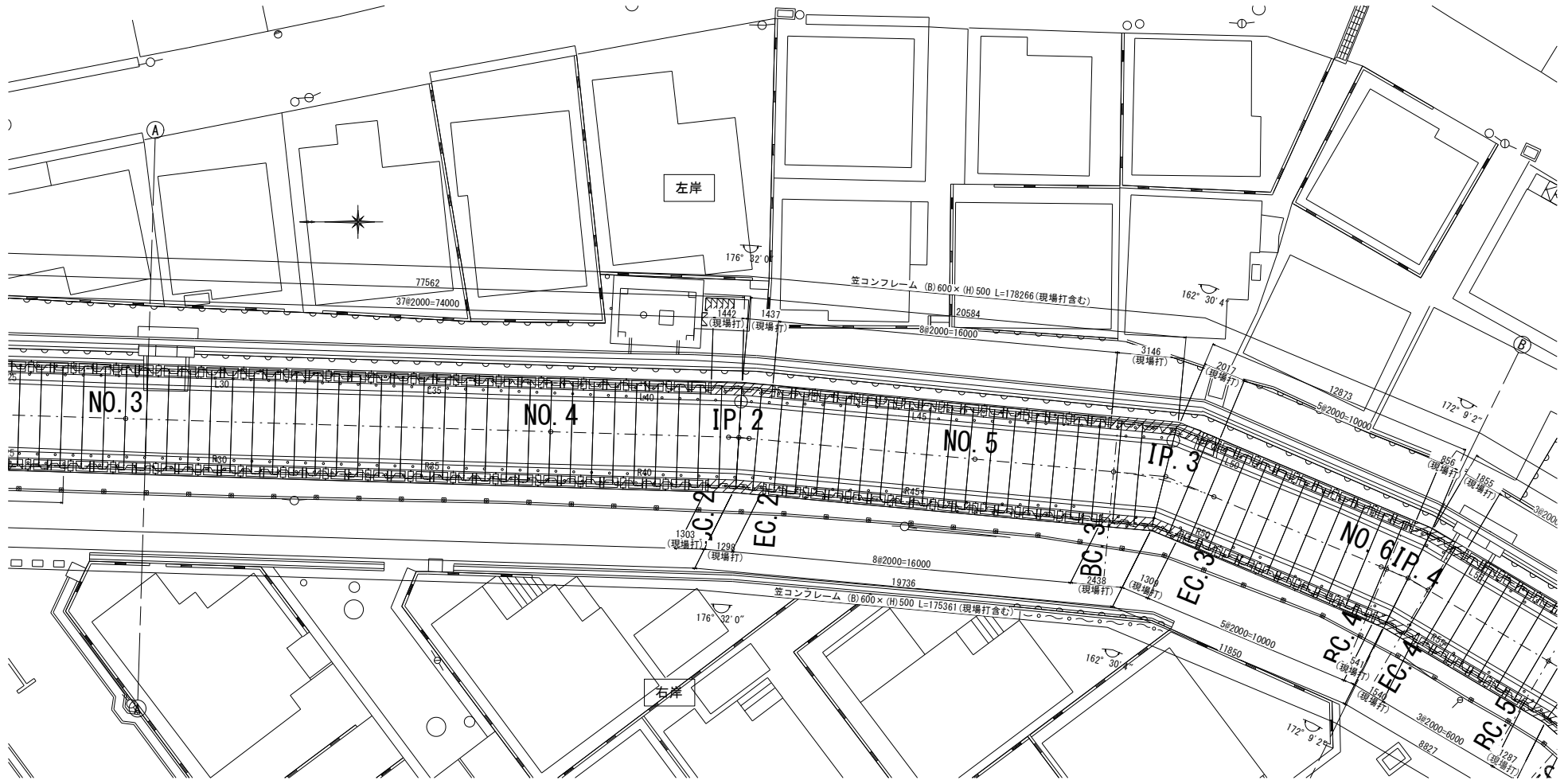
施工年度	令和6・7年度
工事名	館大排水路改修工事
施工場所	志木市柏町6丁目地内
図面名称	笠コンフレーム 平面配列図(1)
図面番号	10 / 78
縮尺	図示
図示	令和6年2月
事業主体	志木市

KEY PLAN



笠コンフレーム 平面配列図(2)

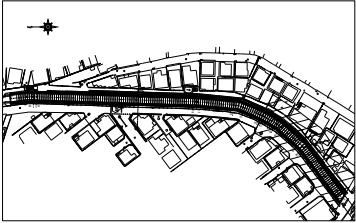
S=1:100



※10mに一箇所、伸縮目地材t=10を入れる。

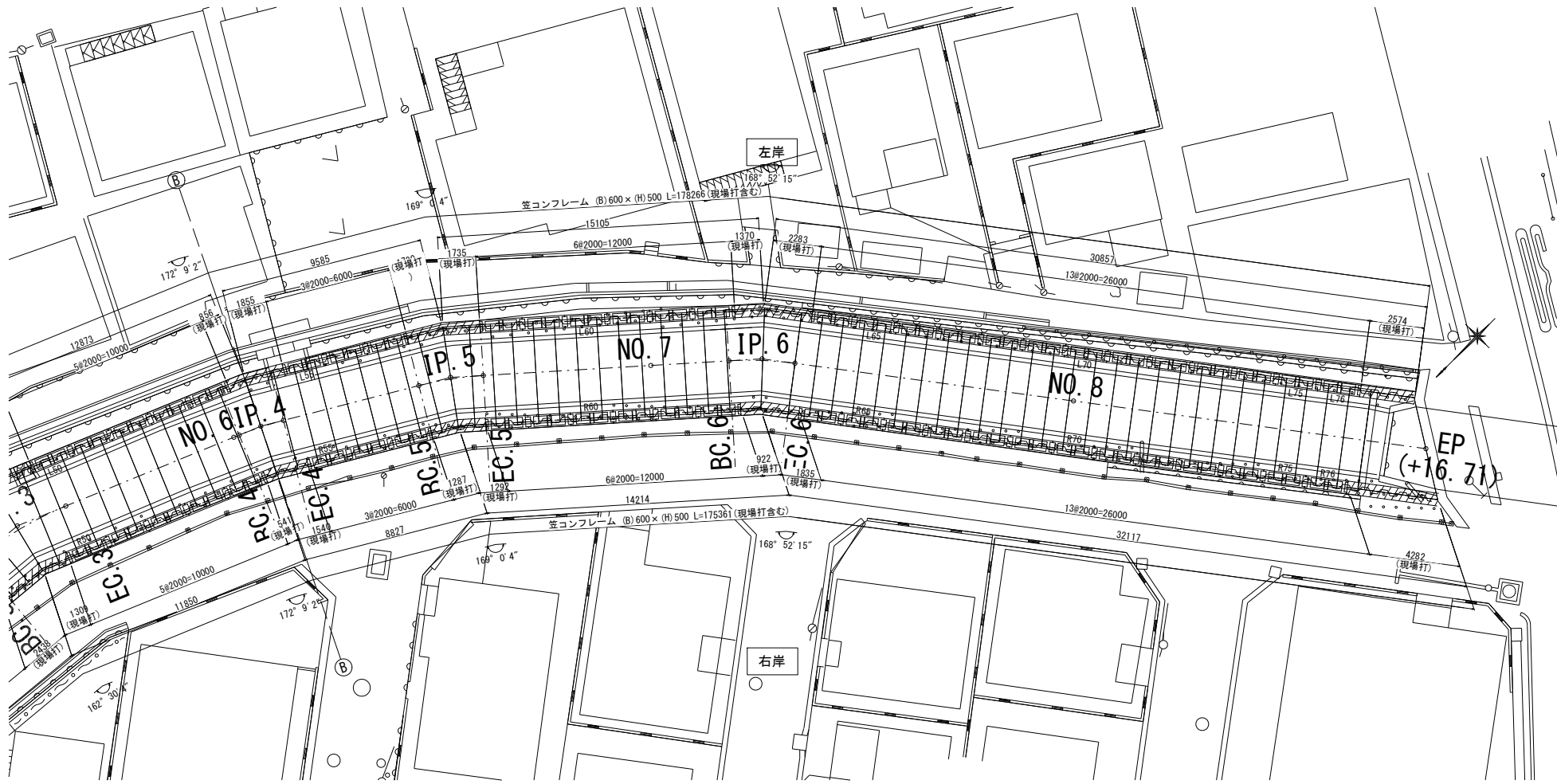
施工年度	令和6・7年度
工事名	館大排水路改修工事
施工場所	志木市柏町6丁目地内
図面名称	笠コンフレーム 平面配列図(2)
図面番号	11 / 78 縮尺 図示 令和6年2月
事業主体	志木市

KEY PLAN



笠コンフレーム 平面配列図(3)

S=1:100



※10mに一箇所、伸縮目地材t=10を入れる。

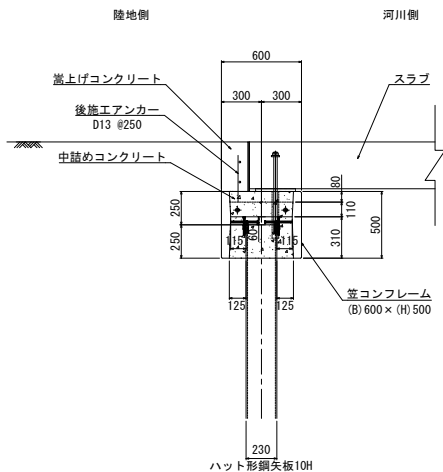
施工年度	令和6・7年度
工事名	館大排水路改修工事
施工場所	志木市柏町6丁目地内
図面名称	笠コンフレーム 平面配列図(3)
図面番号	12 / 78 縮尺 図示
発行	令和6年2月
事業主体	志木市

笠コンフレイム 平面配列図(4)

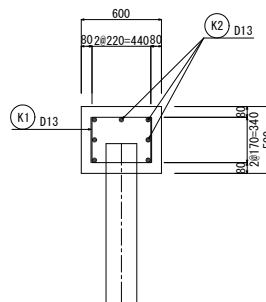
S=1:100

標準断面図

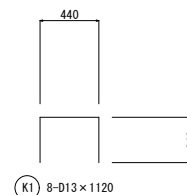
S=1:20



現場打ち部分一般図



鋼矢板貫通部はガス穴φ20



9-D13 x 1120

鉄筋10m当り

番号	径	長さ	本数	単位重量 (Kg/m)	1本当り重量 (Kg)	重量 (Kg)
K1	D13	1,120	40	0.995	1,114	45kg/10m
K2	D13	10,000	7	0.995	9,950	70kg/10m
計						115kg/10m

型枠10m当り

16.0m²/10m

コンクリート10m当り

3.0m³/10m

製品数量表(左岸)

一式当り

製品番号	サイズ			規格	数量	参考質量	摘要
	B	H	L				
笠コンフレイム (模様無し)							
	600	500	2000	標準	76本	400kg	
合計					76本		

※製品1本につき4mm伸びを含む。

132231014-0-1-20231225

製品数量表(右岸)

一式当り

製品番号	サイズ			規格	数量	参考質量	摘要
	B	H	L				
笠コンフレイム (模様無し)							
	600	500	2000	標準	76本	400kg	
合計					76本		

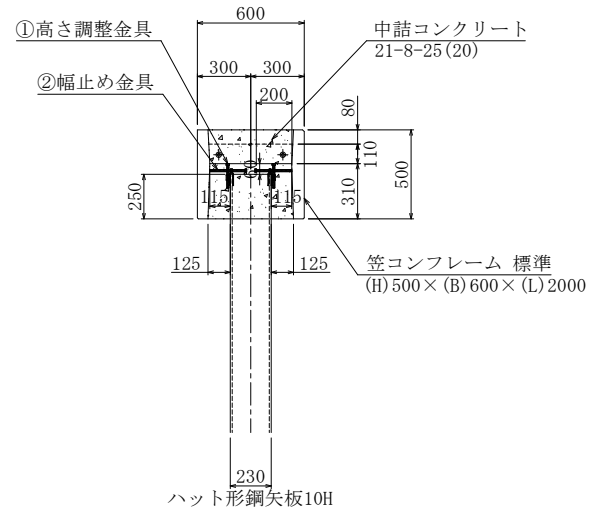
※製品1本につき4mm伸びを含む。

132231014-0-2-20231225

施工年度	令和6・7年度		
工事名	館大排水路改修工事		
施工場所	志木市粕町6丁目地内		
図面名称	笠コンフレイム 平面配列図(4)		
図番	13 / 78	縮尺	図示
年月	令和6年2月		
事業主体	志木市		

笠コンフレーム (H) 500×(B) 600×(L) 2000 標準断面図 (ハット形鋼矢板10H対応) (模様なし) S=1:30

標準断面図



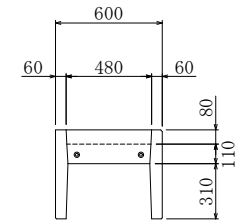
笠コンフレーム 材料表 100m当り

名称	規格	単位	数量	摘要
笠コンフレーム	(H) 500×(B) 600×(L) 2000	m (本)	100 (50)	400kg/本
中詰めコンクリート	21-8-25 (20)	m ³	22	0.44 m ³ /本
目地材	樹脂発砲体 t=10mm	m ²	3	c. t. c 10m

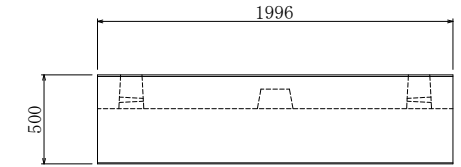
笠コンフレーム 鋼材数量表 1本当り

番号	名称	規格	単位	数量	摘要
①	高さ調整金具	鋼矢板用	個	2	
①'	高さ調整金具	橋渡し用	個	2	
②	幅止め金具		個	4	
③	底型枠受けブラケット		個	2.3	
④	ジョイントボルト	M12 L=560	個	1.6	
⑤	橋渡し金具		個	2.5	
⑥	底型枠	ハット10H用	枚	2.3	
⑦	型枠セット治具	標準部用	本	2.3	
⑧	型枠セット治具	中継ぎ用	本	2.3	

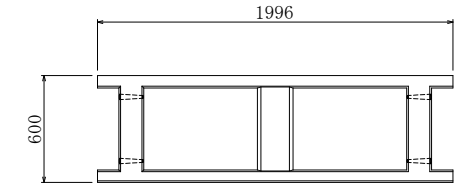
正面構造図



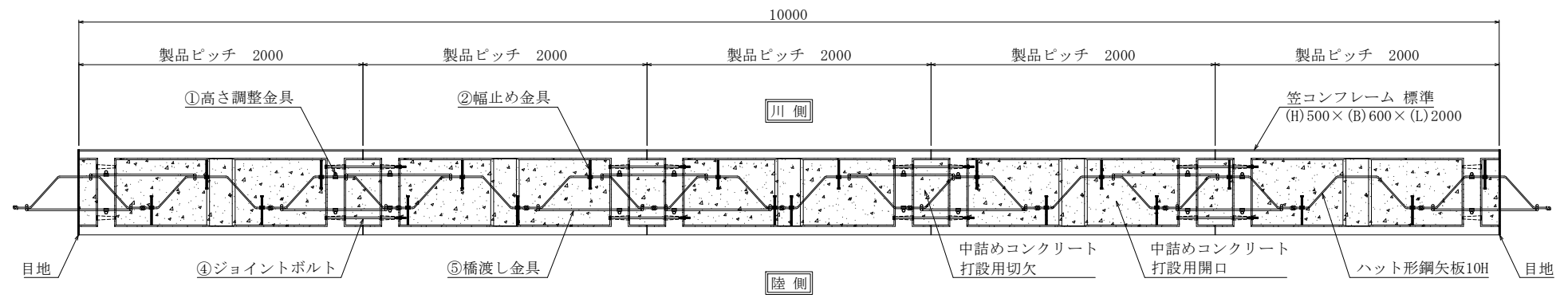
側面構造図



平面構造図



施工平面図



施工年度	令和6・7年度
工事名	館大排水路改修工事
施工場所	志木市柏町6丁目地内
図面名称	笠コンフレーム600×600×2000標準断面図
図面番号	14 / 78 縮尺 図示 令和6年2月
事業者	志木市

笠コンフレーム (H)500×(B)600×(L)2000 副資材詳細図 (ハット形鋼矢板10H対応) (模様なし) S=1:10

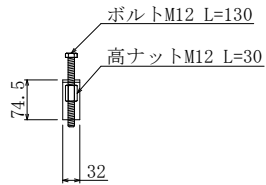
①高さ調整金具 4個/製品

橋渡し用

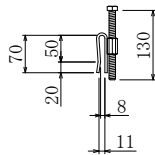
平面図



正面図



側面図

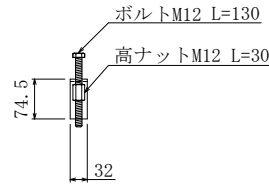


鋼矢板用

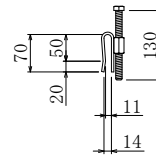
平面図



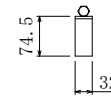
正面図



側面図

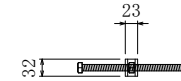


正面図

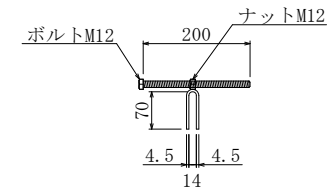


②幅止め金具 4個/製品

平面図

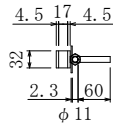


側面図

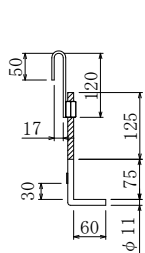


③底型枠受けブラケット 2.3個/製品

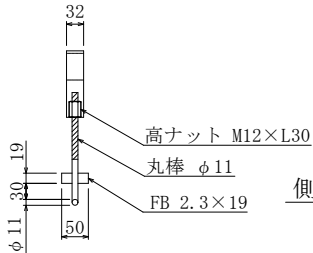
平面図



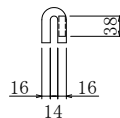
側面図



正面図

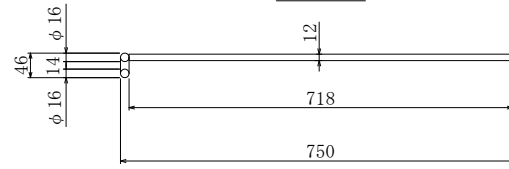


側面図

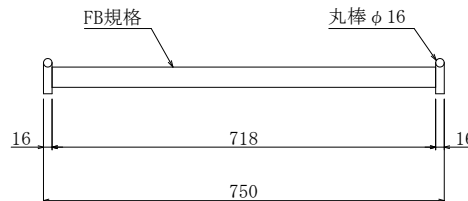


⑤橋渡し金具 2.5個/製品

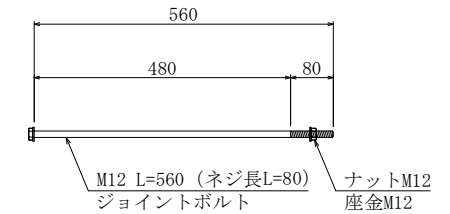
平面図



正面図



④ジョイントボルト 1.6個/製品



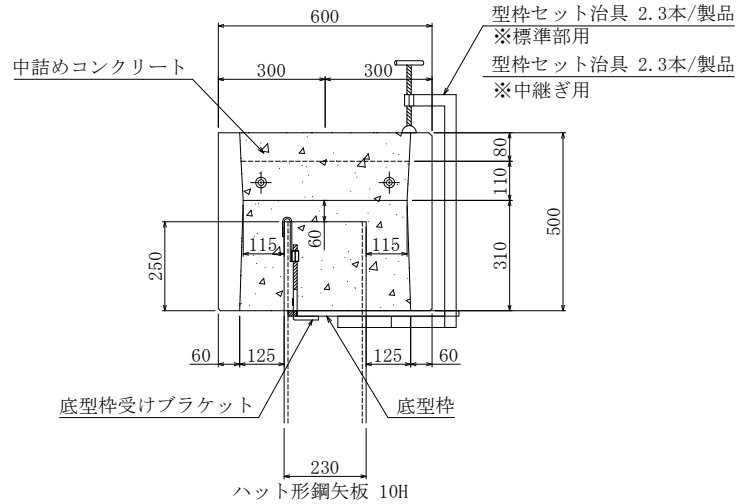
施工年度	令和6・7年度
工事名	館大排水路改修工事
施工場所	志木市柏町6丁目地内
図面名称	笠コンフレーム500×600×2000副資材詳細図
図面番号	15 / 78縮尺 図示
発行	令和6年2月
事業主体	志木市

笠コンフレーム (H)500×(B)600×(L)2000 底型枠設置図 (ハット形鋼矢板10H対応)

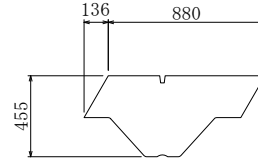
(模様なし)

S=1:30

標準断面図

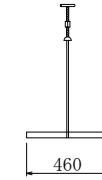


底型枠 2.3枚/製品
※先端パッキン付

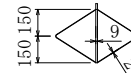


型枠セット治具 2.3本/製品
※標準部用

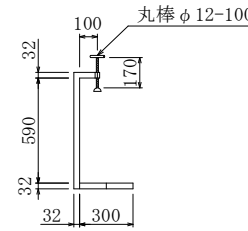
正面図



底部平面図



側面図



型枠セット治具 2.3本/製品
※中継ぎ用

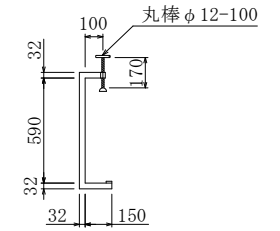
正面図



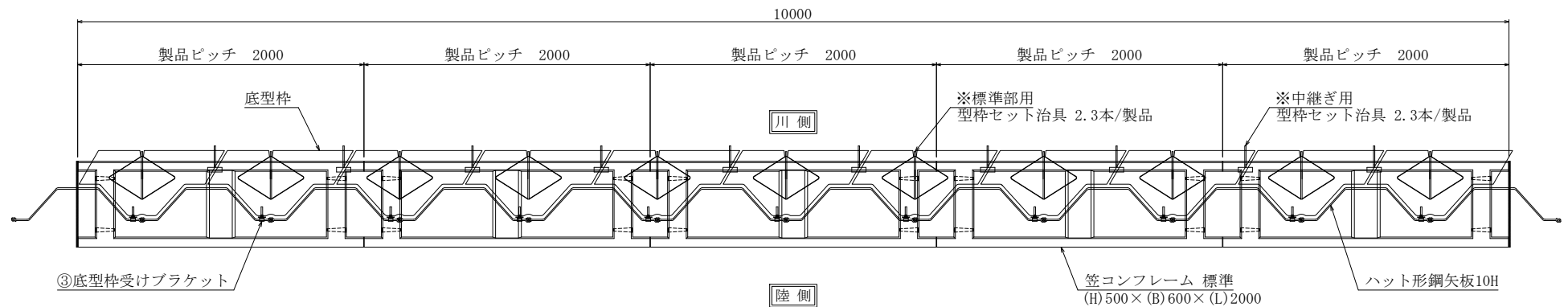
底部平面図



側面図



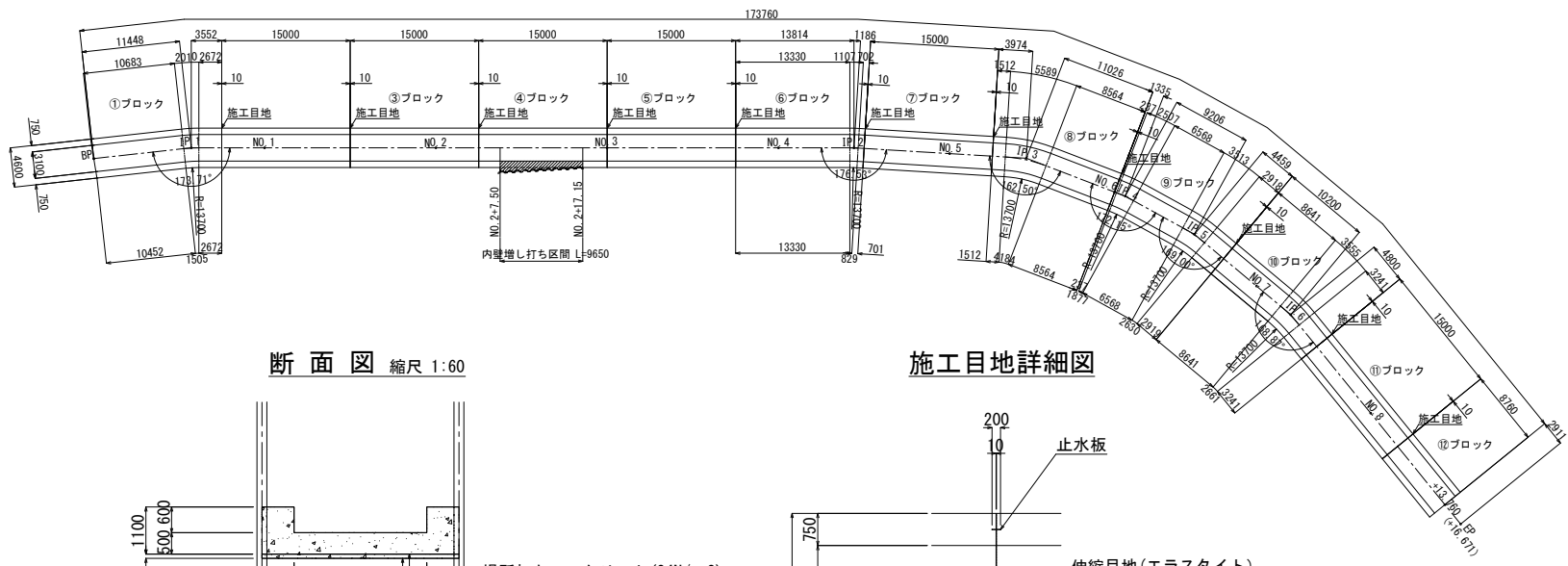
施工平面図



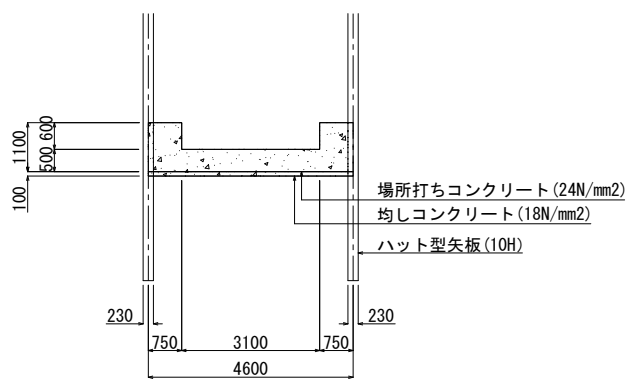
施工年度	令和6・7年度
工事名	館大排水路改修工事
施工場所	志木市柏町6丁目地内
図面名称	笠コンフレーム500×600×2000外型枠設置図
図面番号	16 / 78 縮尺 図示 令和6年2月
事業主体	志木市



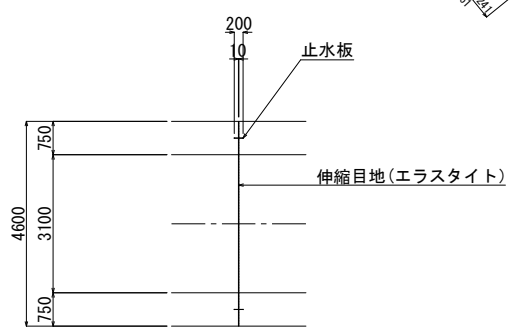
底版構造図 縮尺 1:300



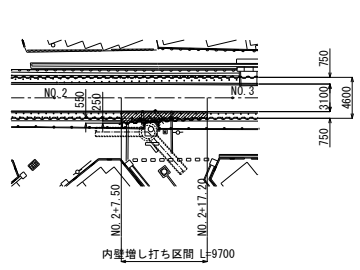
断面図 縮尺 1:60



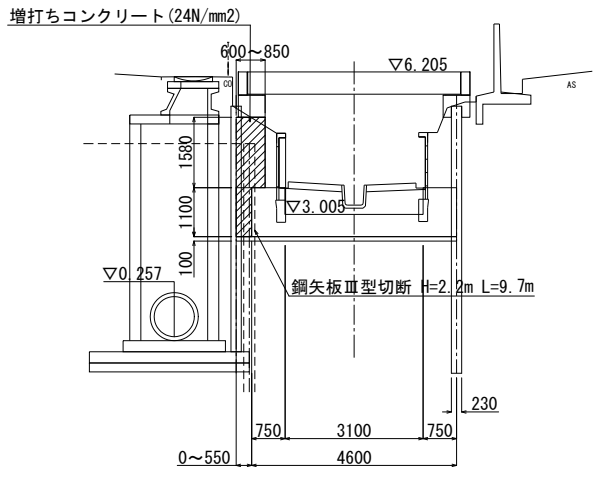
施工目地詳細図



内壁増し打ち区間平面図 縮尺 1:300



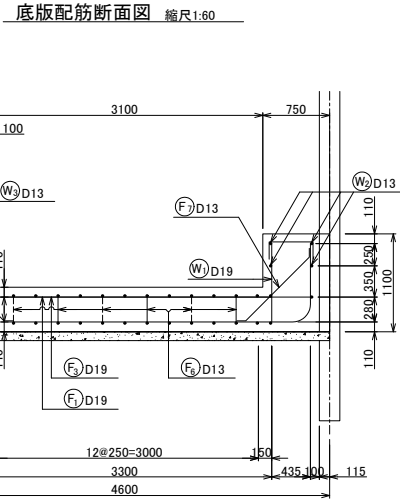
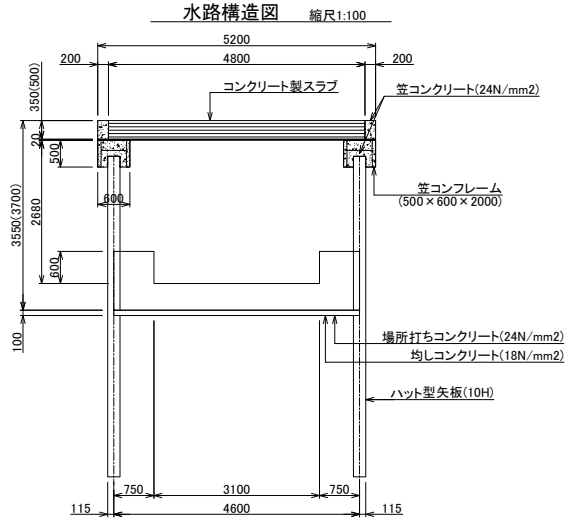
断面図 縮尺 1:60



施工年度	令和6・7年度
工事名	館大排水路改修工事
施工場所	志木市柏町6丁目地内
図面名称	底版構造図
図面番号	17 / 78
縮尺	図示
図示	令和6年2月
事業主体	志木市

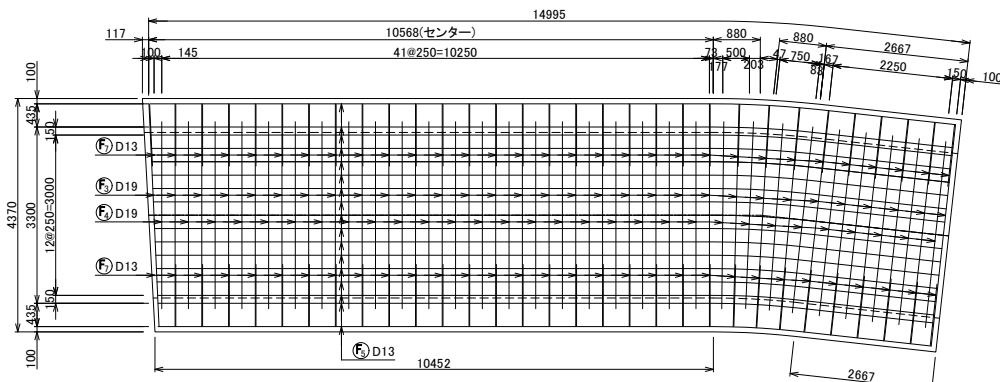
水路配筋図

①ブロック

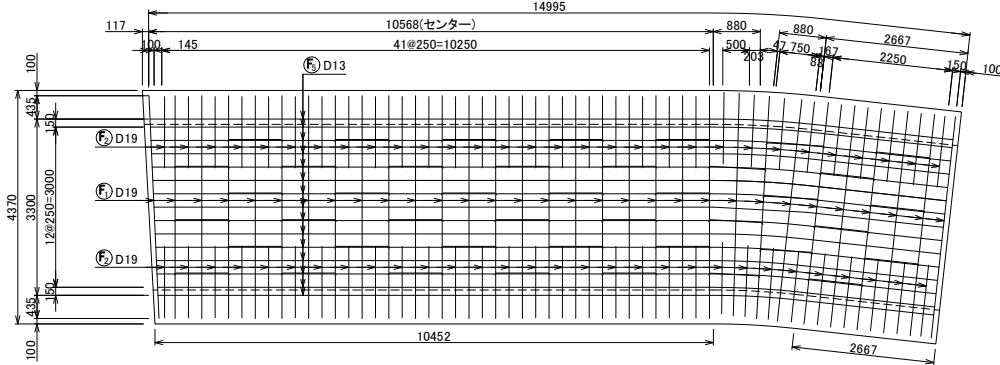


底板配筋図 縮尺1:100

底板上面図

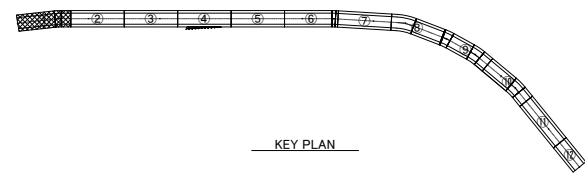
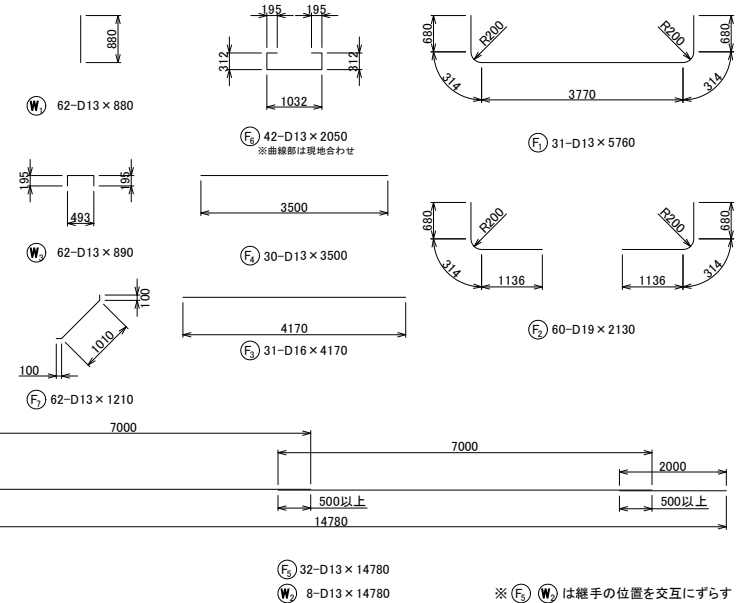


底板下面図



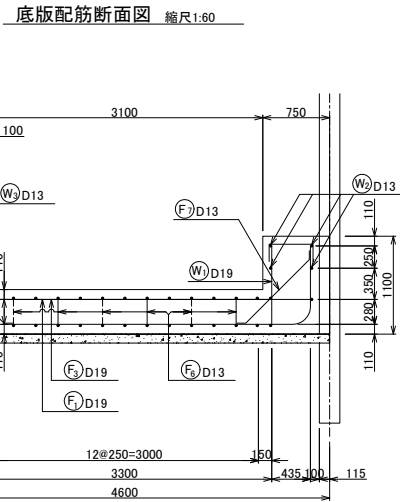
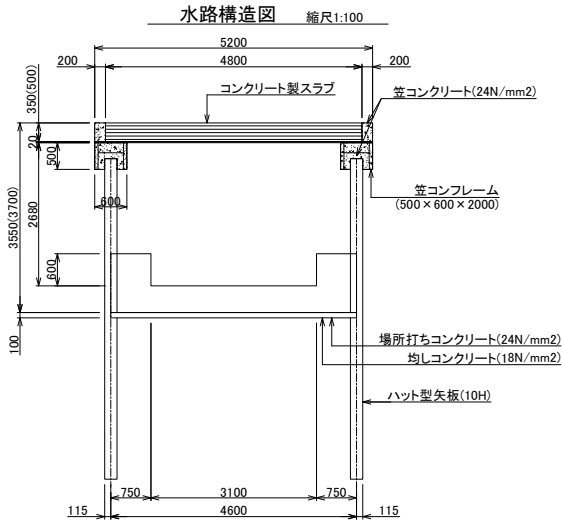
鉄筋表

記号	径	長さ (mm)	本数	単位重量 (kg/m)	1本当り質量 (kg)	質量 (kg)	摘要
W1	D19	880	62	2.250	1.98	123	
W2	D13	16,000	8	0.995	15.92	127	—
W3	D19	890	62	2.250	2.003	125	┌
F1	D19	5,760	31	2.250	12.96	402	┌
F2	D19	2,130	60	2.250	4.793	288	┌
F3	D19	4,170	31	2.250	9.383	291	—
F4	D19	3,500	30	2.250	7.875	237	—
F5	D13	16,000	32	0.995	15.92	509	—
F6	D13	2,050	42	0.995	2.04	86	┌
F7	D13	1,210	62	0.995	1.204	75	┌
						D13	797 kg
						D19	1466 kg
						合計	2263 kg



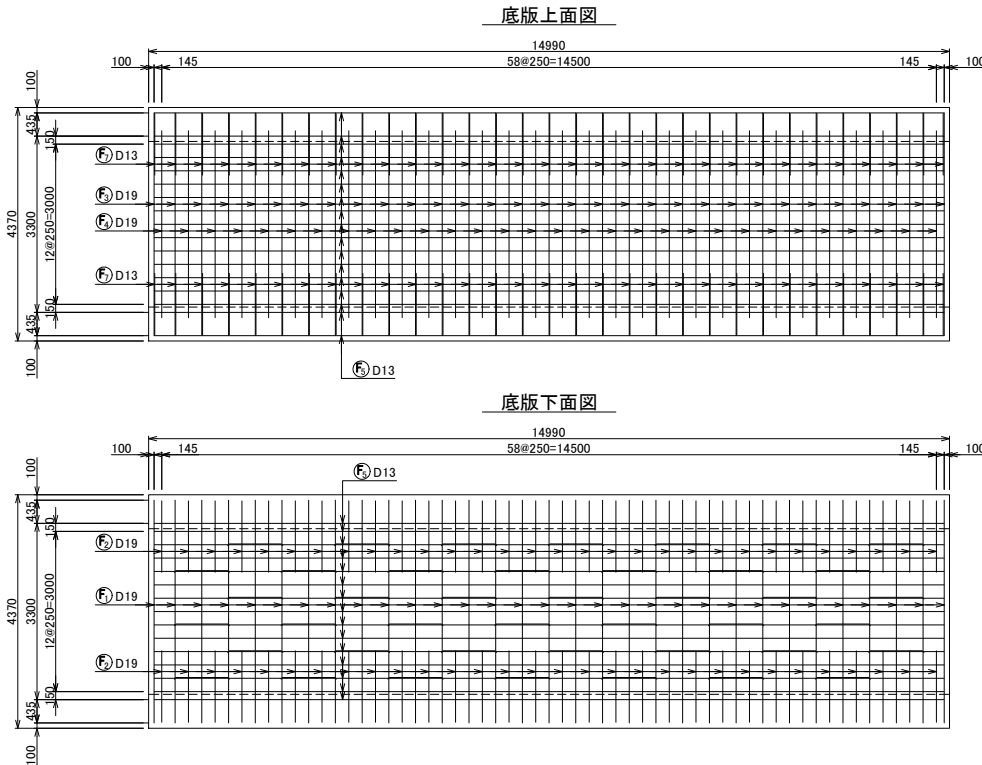
施工年度	令和6・7年度
工事名	館大排水路改修工事
施工場所	志木市柏町6丁目地内
図面名称	水路配筋図①ブロック
図面番号	18 / 78
縮尺	図示
図示	令和6年2月
事業主体	志木市

水路配筋図 ②③⑤⑦⑩ブロック



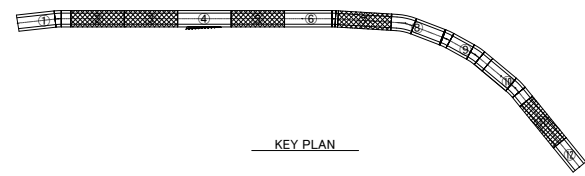
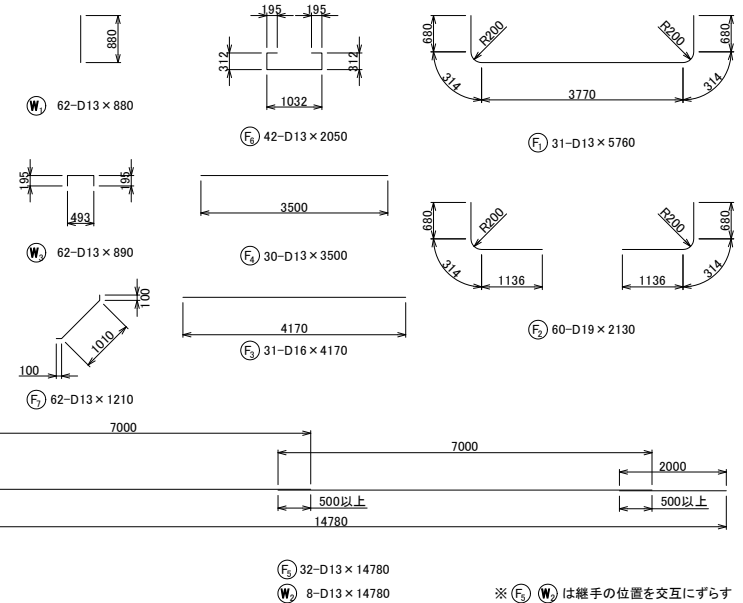
()内②③ブロック

底板配筋図 縮尺1:100



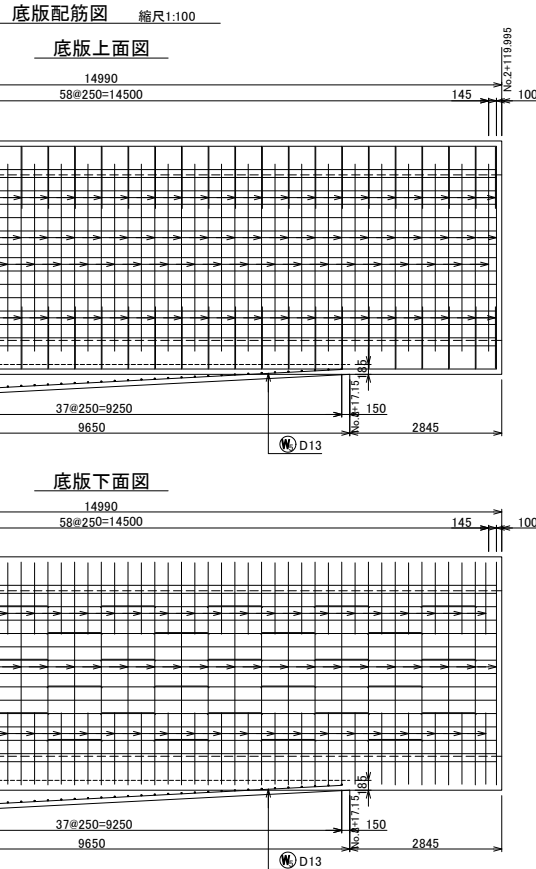
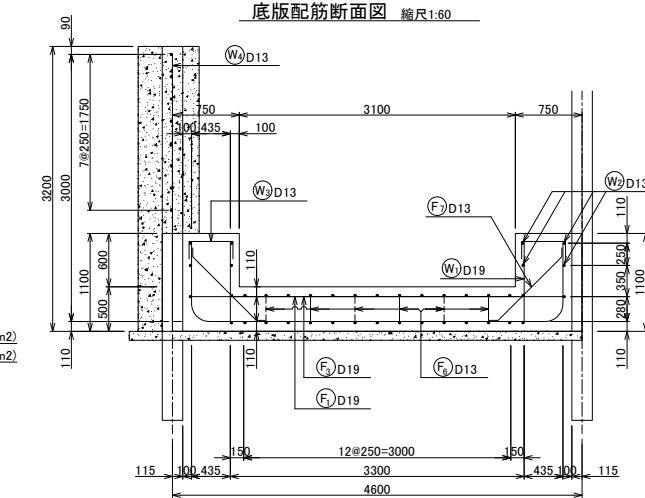
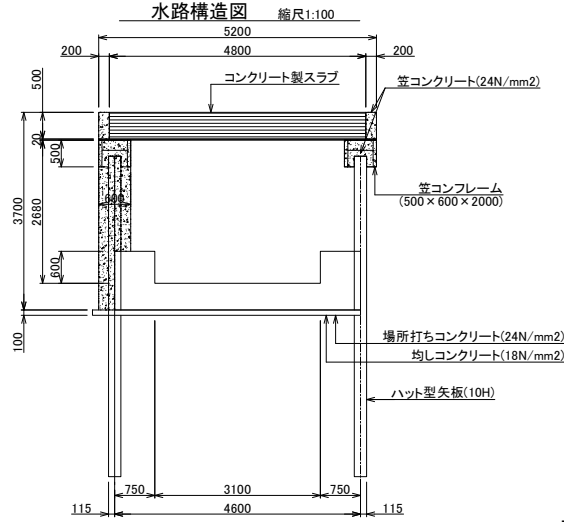
鉄筋表

記号	径	長さ (mm)	本数	単位重量 (kg/m)	1本当り質量 (kg)	質量 (kg)	摘要
W1	D19	880	62	2.250	1.98	123	
W2	D13	16,000	8	0.995	15.92	127	—
W3	D19	890	62	2.250	2.003	125	┌
F1	D19	5,760	31	2.250	12.96	402	└
F2	D19	2,130	60	2.250	4.793	288	└
F3	D19	4,170	31	2.250	9.383	291	—
F4	D19	3,500	30	2.250	7.875	237	—
F5	D13	16,000	32	0.995	15.92	509	—
F6	D13	2,050	42	0.995	2.04	86	┌
F7	D13	1,210	62	0.995	1.204	75	└
						D13	797 kg
						D19	1466 kg
						合計	2263 kg



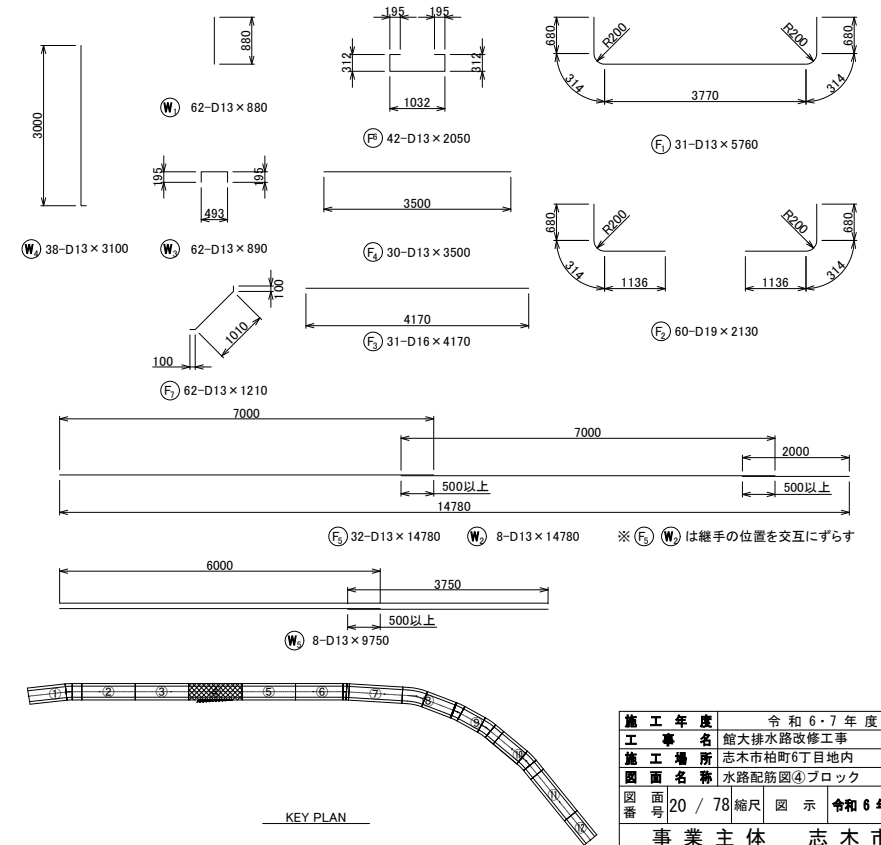
施工年度	令和6・7年度
工事名	館大排水路改修工事
施工場所	志木市柏町6丁目地内
図面名称	水路配筋図②③⑤⑦⑩ブロック
図面番号	19 / 78
縮尺	図示
示	令和6年2月
事業主体	志木市

水路配筋図 ④ブロック



鉄筋表

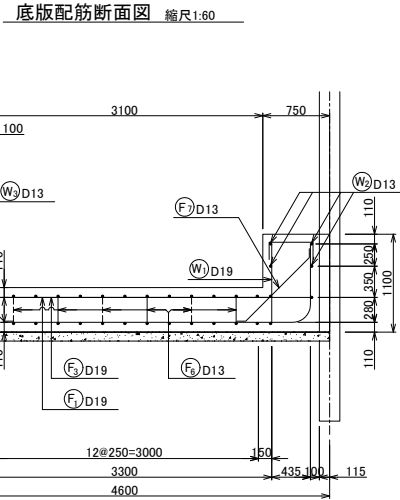
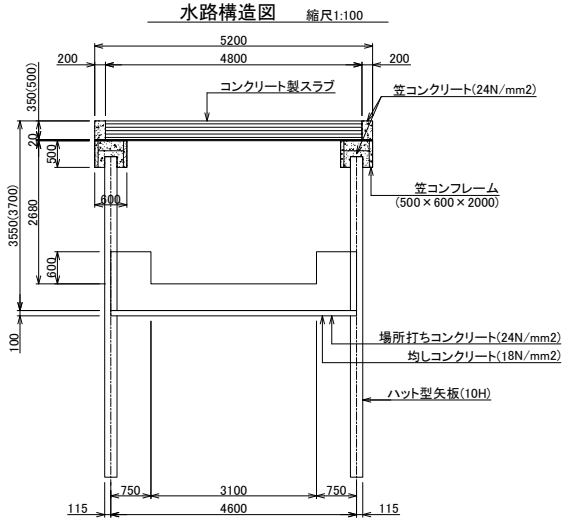
記号	径	長さ (mm)	本数	単位重量 (kg/m)	1本当り質量 (kg)	質量 (kg)	摘要
W1	D19	880	62	2.250	1.98	123	└┘
W2	D13	16,000	8	0.995	15.92	127	└┘
W3	D19	890	62	2.250	2.003	125	└┘
W4	D13	3,100	38	0.995	3.085	117	└┘
W5	D13	9,750	8	0.995	9.701	78	└┘
F1	D19	5,760	31	2.250	12.96	402	└┘
F2	D19	2,130	60	2.250	4.793	288	└┘
F3	D19	4,170	31	2.250	9.383	291	└┘
F4	D19	3,500	30	2.250	7.875	237	└┘
F5	D13	16,000	32	0.995	15.92	509	└┘
F6	D13	2,050	42	0.995	2.04	86	└┘
F7	D13	1,210	62	0.995	1.204	75	└┘
						992 kg	
						1466 kg	
			合計			2458 kg	



施工年度	令和6・7年度
工事名	館大排水路改修工事
施工場所	志木市柏町6丁目地内
図面名称	水路配筋図④ブロック
図面番	20 / 78
縮尺	図示
示	令和6年2月
事業主体	志木市

水路配筋図

⑥ブロック

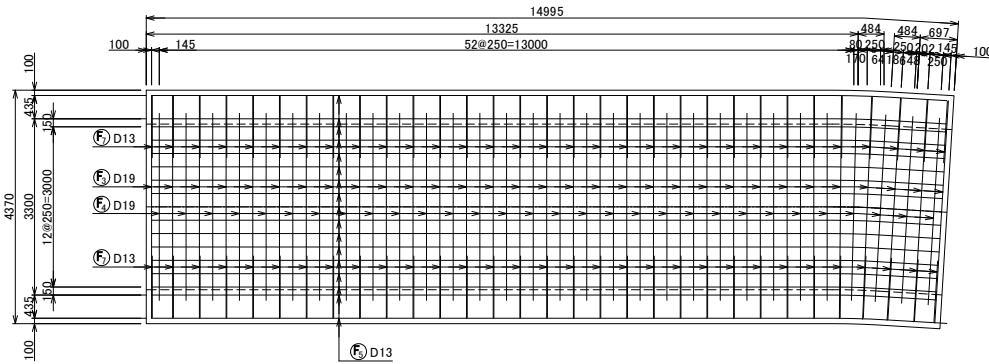


鉄筋表

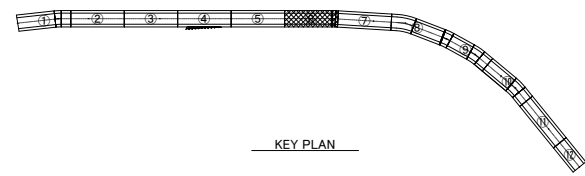
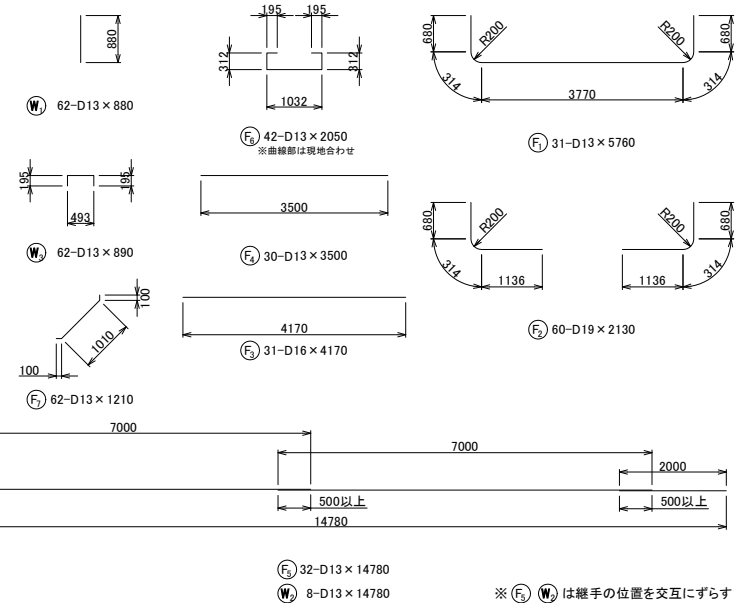
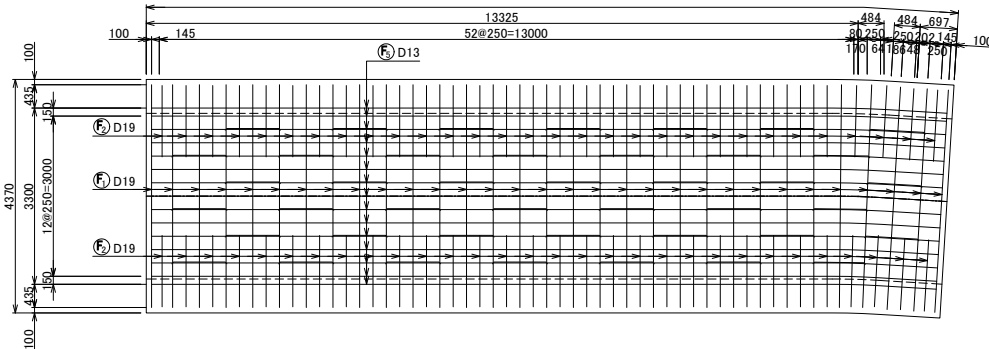
記号	径	長さ (mm)	本数	単位重量 (kg/m)	1本当り質量 (kg)	質量 (kg)	摘要
W1	D19	880	62	2.250	1.98	123	
W2	D13	16,000	8	0.995	15.92	127	—
W3	D19	890	62	2.250	2.003	125	┌
F1	D19	5,760	31	2.250	12.96	402	┌
F2	D19	2,130	60	2.250	4.793	288	┌
F3	D19	4,170	31	2.250	9.383	291	—
F4	D19	3,500	30	2.250	7.875	237	—
F5	D13	16,000	32	0.995	15.92	509	—
F6	D13	2,050	42	0.995	2.04	86	┌
F7	D13	1,210	62	0.995	1.204	75	┌
						797 kg	
						1466 kg	
						合計	
						2263 kg	

底板配筋図 縮尺1:100

底板上面図



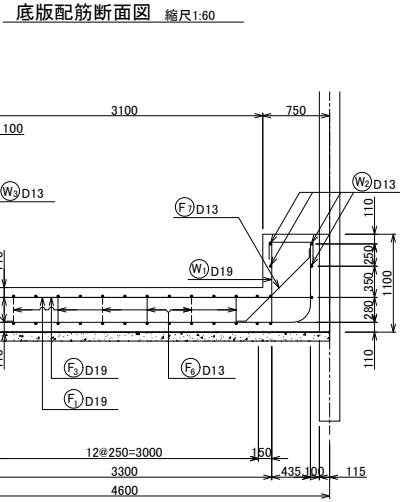
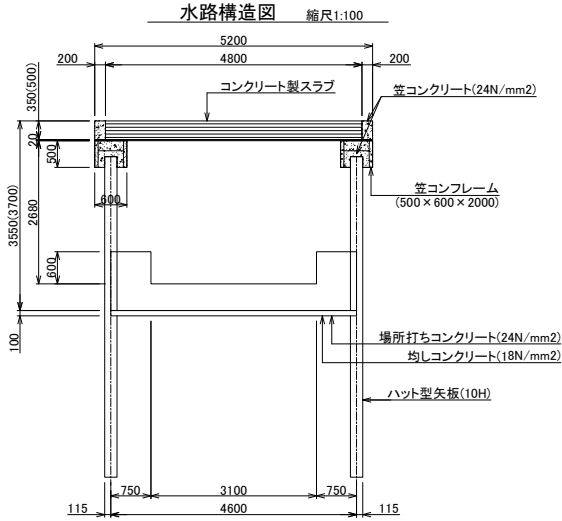
底板下面図



施工年度	令和6・7年度
工事名	館大排水路改修工事
施工場所	志木市柏町6丁目地内
図面名称	水路配筋図⑥ブロック
図面番号	21 / 78
縮尺	図示
示	令和6年2月
事業主体	志木市

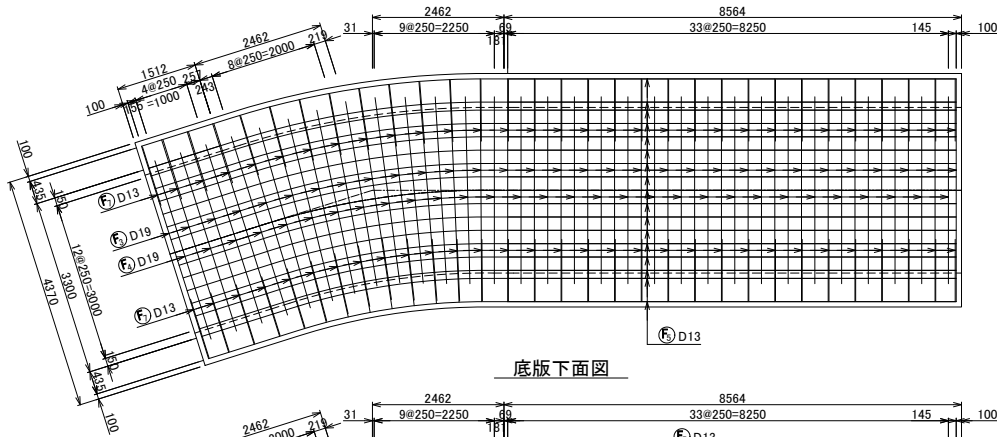
水路配筋図

⑧ブロック

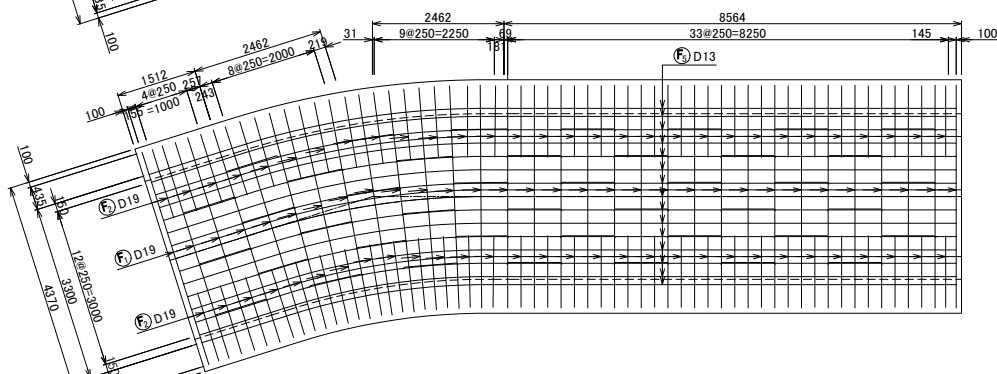


底板配筋図 縮尺1:100

底板上面図

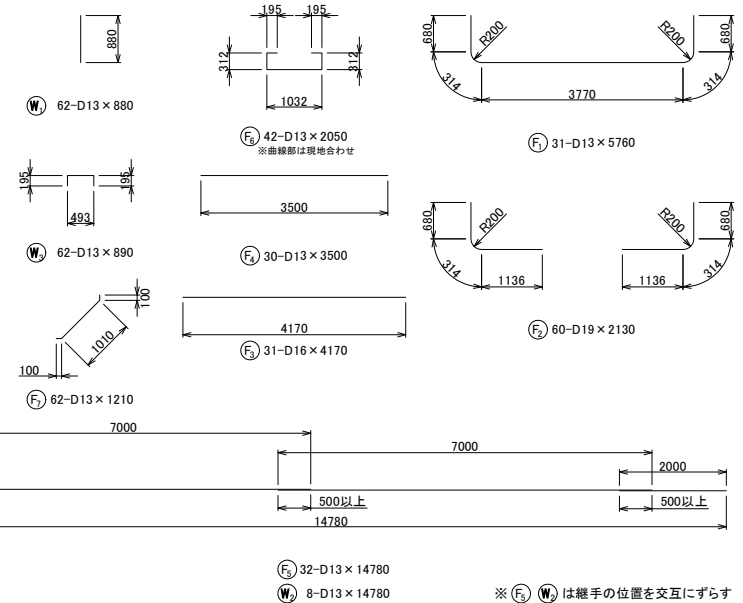


底板下面図

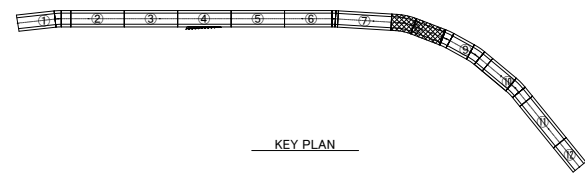


鉄筋表

記号	径	長さ (mm)	本数	単位重量 (kg/m)	1本当り質量 (kg)	質量 (kg)	摘要
W1	D19	880	62	2.250	1.98	123	
W2	D13	16,000	8	0.995	15.92	127	—
W3	D19	890	62	2.250	2.003	125	⌋
F1	D19	5,760	31	2.250	12.96	402	⌋
F2	D19	2,130	60	2.250	4.793	288	⌋
F3	D19	4,170	31	2.250	9.383	291	—
F4	D19	3,500	30	2.250	7.875	237	—
F5	D13	16,000	32	0.995	15.92	509	—
F6	D13	2,050	42	0.995	2.04	86	⌋
F7	D13	1,210	62	0.995	1.204	75	⌋
						D13	797 kg
						D19	1466 kg
						合計	2263 kg



※ (F) (W) は継手の位置を交互にずらす

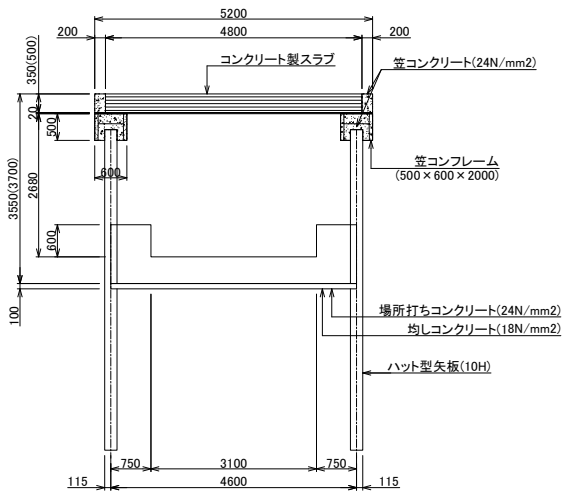


施工年度	令和6・7年度
工事名	館大排水路改修工事
施工場所	志木市柏町6丁目地内
図面名称	水路配筋図⑧ブロック
図面番号	22 / 78
縮尺	図示
示	令和6年2月
事業主体	志木市

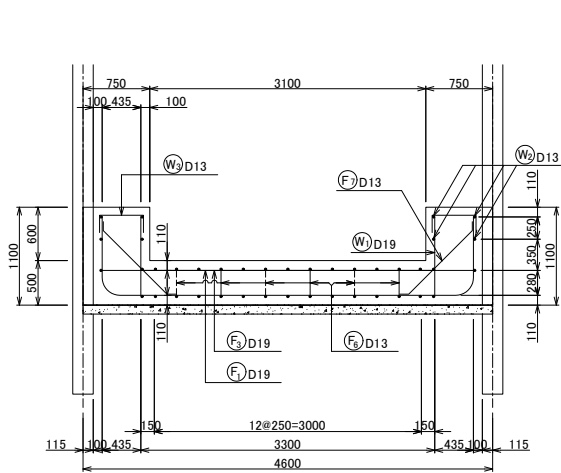
水路配筋図

⑨ブロック

水路構造図 縮尺1:100



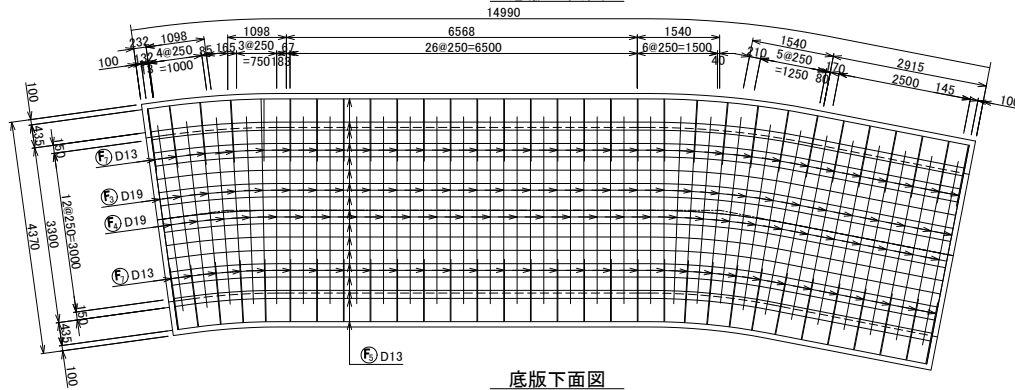
底板配筋断面図 縮尺1:60



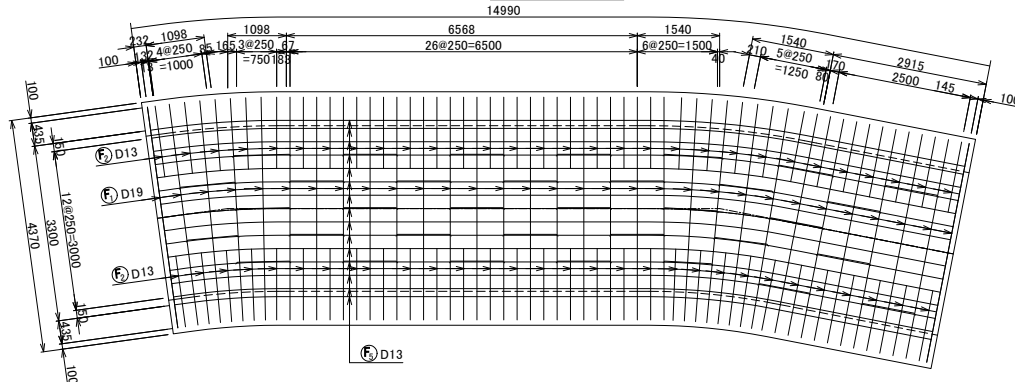
()内②③ブロック

底板配筋図 縮尺1:100

底板上面図

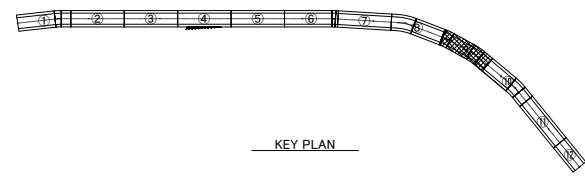
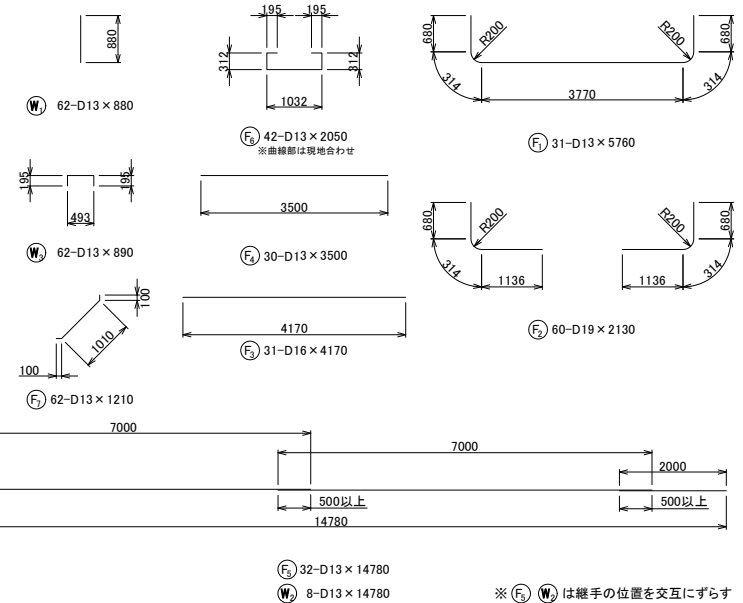


底板下面図



鉄筋表

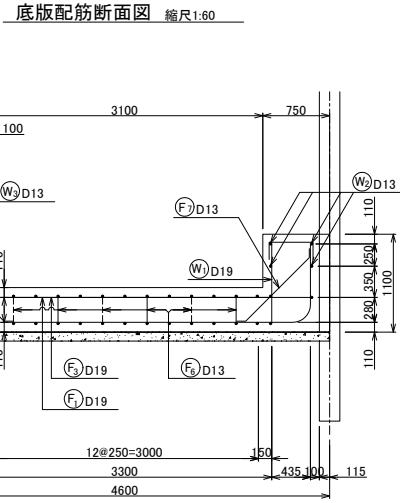
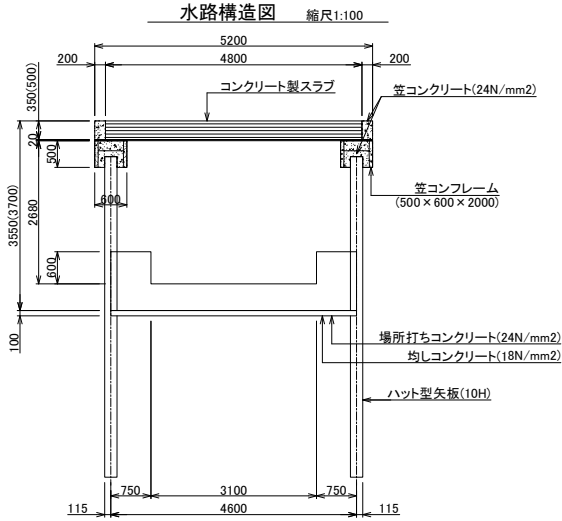
記号	径	長さ (mm)	本数	単位重量 (kg/m)	1本当り質量 (kg)	質量 (kg)	摘要	
W1	D19	880	62	2.250	1.98	123		
W2	D13	16,000	8	0.995	15.92	127	—	
W3	D19	890	62	2.250	2.003	125	┌	
F1	D19	5,760	31	2.250	12.96	402	┌	
F2	D19	2,130	60	2.250	4.793	288	┌	
F3	D19	4,170	31	2.250	9.383	291	—	
F4	D19	3,500	30	2.250	7.875	237	—	
F5	D13	16,000	32	0.995	15.92	509	—	
F6	D13	2,050	42	0.995	2.04	86	┌	
F7	D13	1,210	62	0.995	1.204	75	┌	
						797	kg	
						1466	kg	
						合計	2263	kg



施工年度	令和6・7年度
工事名	館大排水路改修工事
施工場所	志木市柏町6丁目地内
図面名称	水路配筋図⑨ブロック
図面番	23 / 78
縮尺	図示
示	令和6年2月
事業主体	志木市

水路配筋図

⑩ブロック



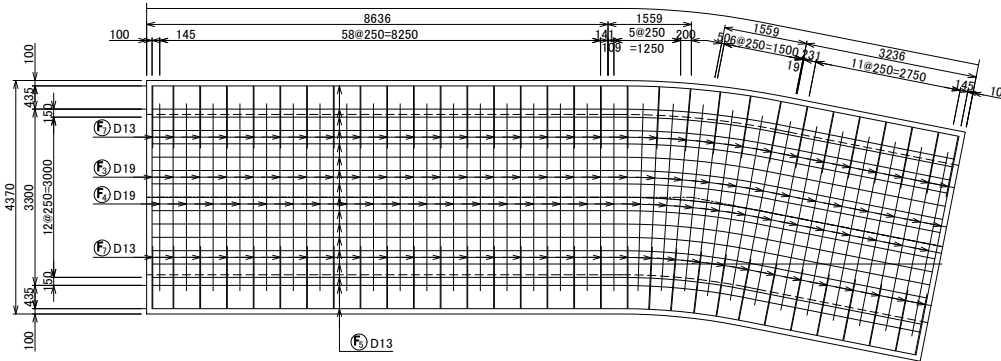
鉄筋表

記号	径	長さ (mm)	本数	単体重量 (kg/m)	1本当り質量 (kg)	質量 (kg)	摘要
W1	D19	880	62	2.250	1.98	123	
W2	D13	16,000	8	0.995	15.92	127	—
W3	D19	890	62	2.250	2.003	125	∩
F1	D19	5,760	31	2.250	12.96	402	∩
F2	D19	2,130	60	2.250	4.793	288	∩
F3	D19	4,170	31	2.250	9.383	291	—
F4	D19	3,500	30	2.250	7.875	237	—
F5	D13	16,000	32	0.995	15.92	509	—
F6	D13	2,050	42	0.995	2.04	86	∩
F7	D13	1,210	62	0.995	1.204	75	∩
						797 kg	
						1466 kg	
						合計	2263 kg

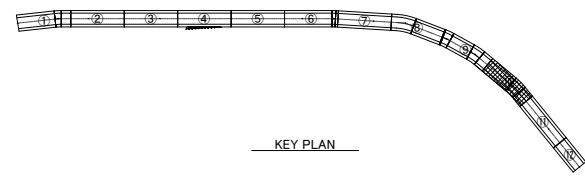
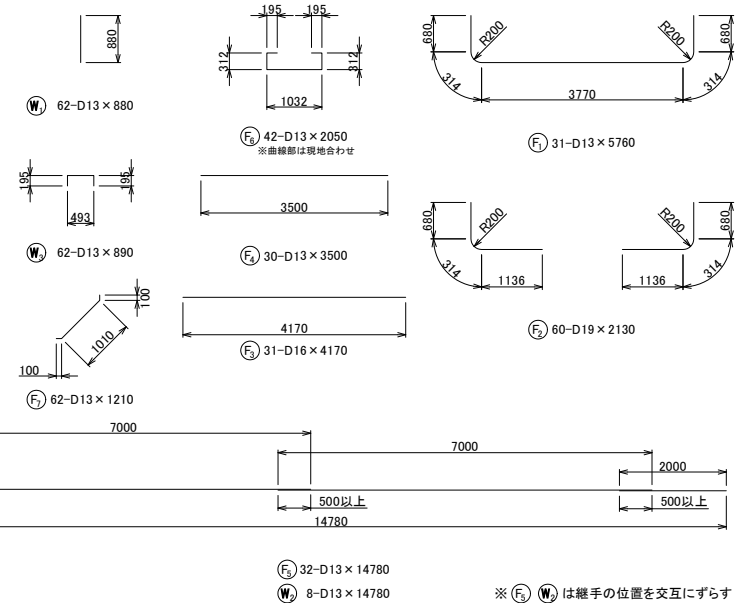
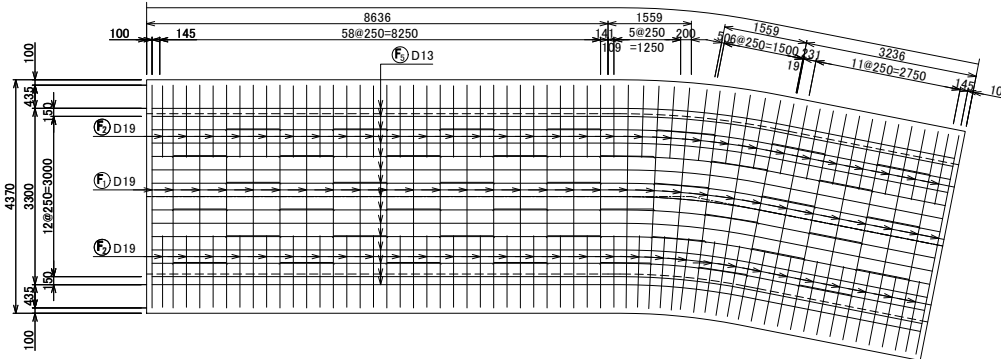
()内②③ブロック

底版配筋図 縮尺1:100

底版上面図



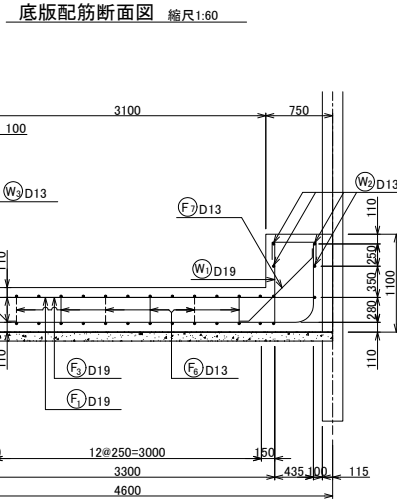
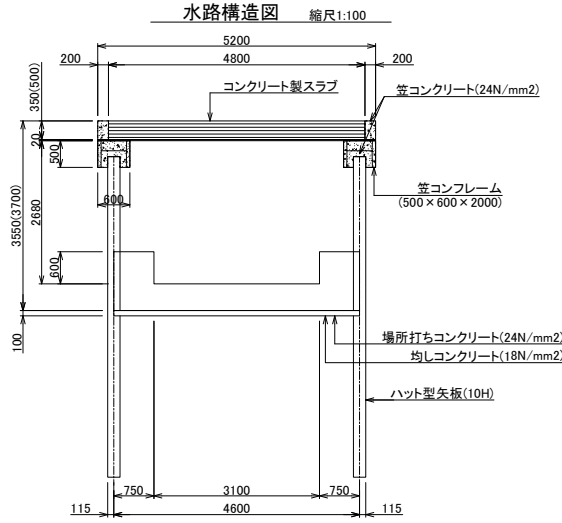
底版下面図



施工年度	令和6・7年度
工事名	館大排水路改修工事
施工場所	志木市柏町6丁目地内
図面名称	水路配筋図⑩ブロック
図面番号	24 / 78
縮尺	図示
図示	令和6年2月
事業主体	志木市

水路配筋図

⑫ブロック



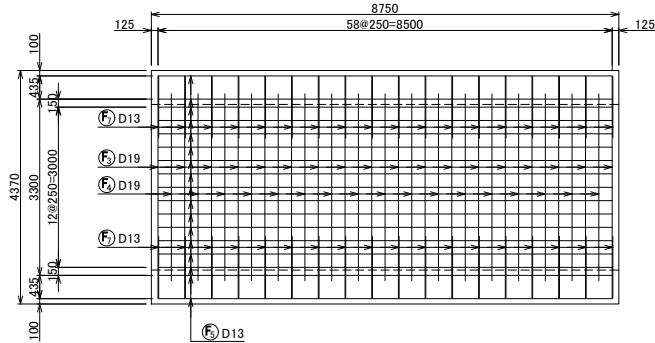
鉄筋表

記号	径	長さ (mm)	本数	単体重量 (kg/m)	1本当り質量 (kg)	質量 (kg)	摘要
W1	D19	880	36	2.250	1.98	71	
W2	D13	8,500	8	0.995	8.458	68	—
W3	D19	890	36	2.250	2.003	72	⌒
F1	D19	5,760	18	2.250	12.96	233	⌒
F2	D19	2,130	34	2.250	4.793	163	⌒
F3	D19	4,170	18	2.250	9.383	169	⌒
F4	D19	3,500	17	2.250	7.875	134	⌒
F5	D13	8,500	32	0.995	8.458	271	⌒
F6	D13	2,050	26	0.995	2.04	53	⌒
F7	D13	1,210	36	0.995	1.204	43	⌒
						435	kg
						842	kg
						合計	1277

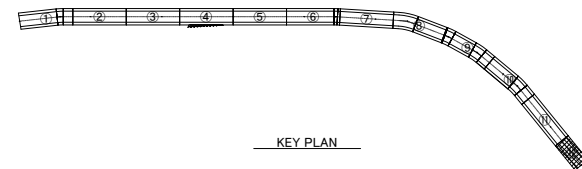
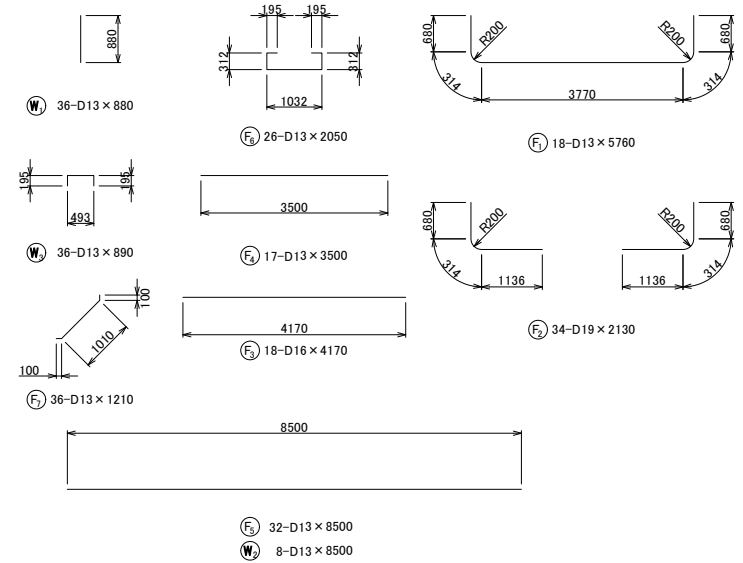
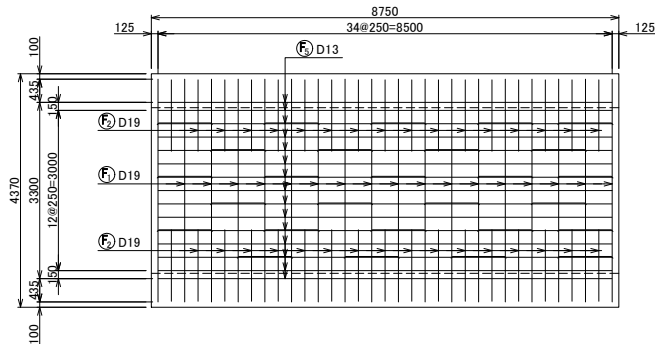
()内②③ブロック

底板配筋図 縮尺1:100

底板上面図



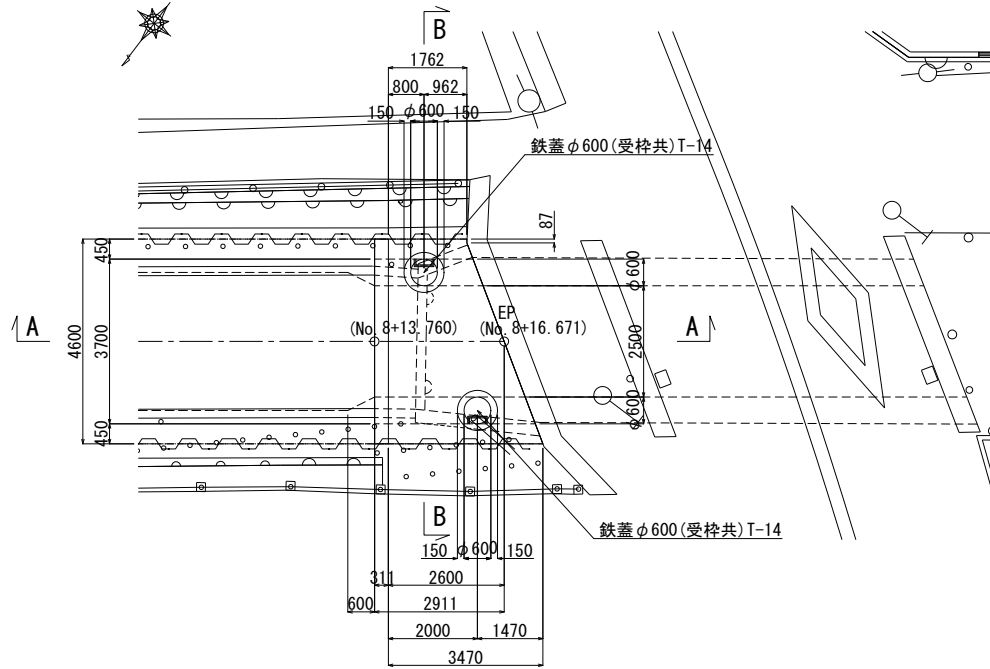
底板下面図



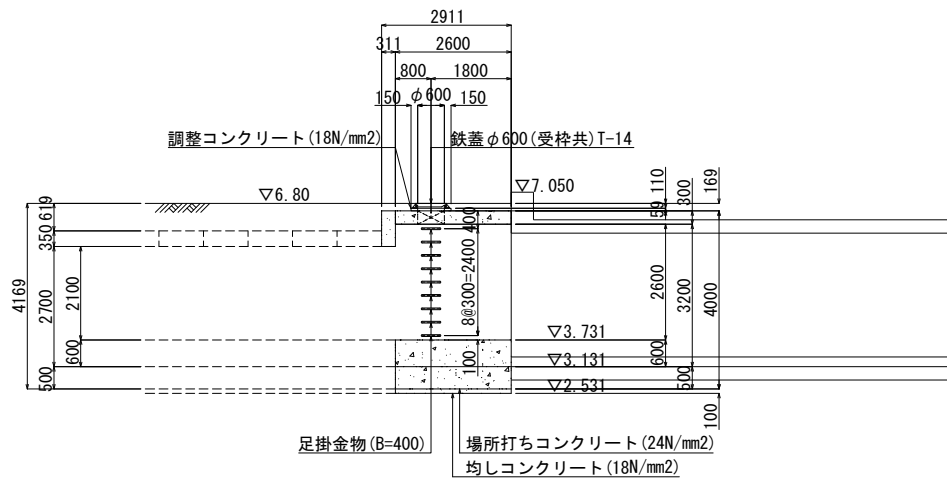
施工年度	令和6・7年度
工事名	館大排水路改修工事
施工場所	志木市柏町6丁目地内
図面名称	水路配筋図⑫ブロック
図番	25 / 78
縮尺	図示
図示	令和6年2月
事業主体	志木市

上流マンホール構造図 縮尺 1:60

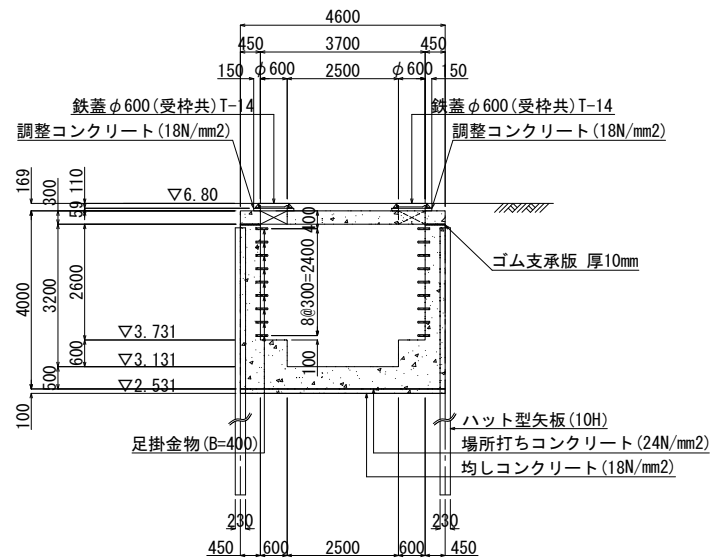
平面図



A - A 断面



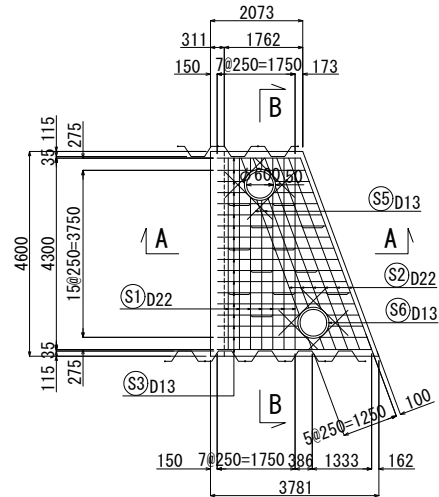
B - B 断面



施工年度	令和6・7年度
工事名	館大排水路改修工事
施工場所	志木市柏町6丁目地内
図面名称	上流マンホール構造図
図番	26 / 78 縮尺 図示 令和6年2月
事業主体	志木市

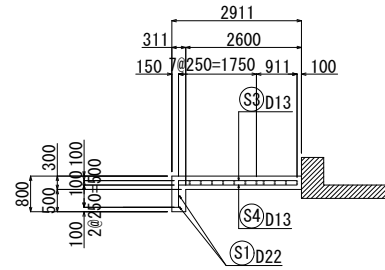
上流マンホール床版配筋図 縮尺 1:60

平面図

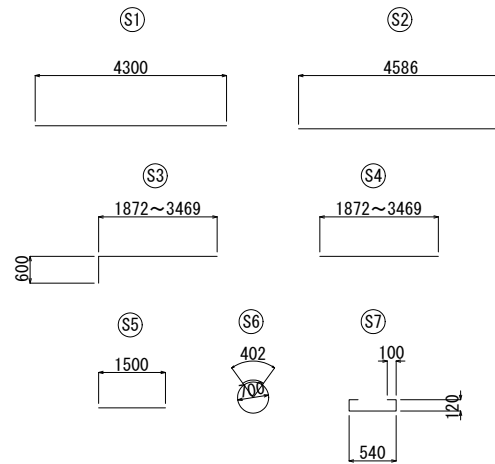
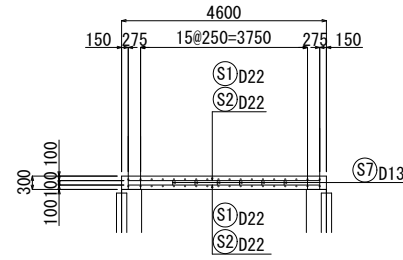


※マンホール口は、主筋、配力筋を組み立てた後、切断撤去

A - A 断面



B - B 断面



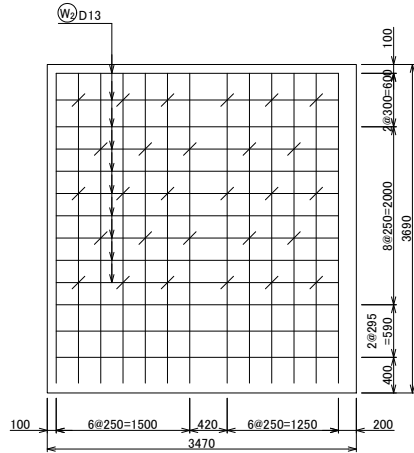
鉄筋表

記号	径 (mm)	長さ (mm)	平均長さ (mm)	本数 (本)	単位重量 (kg/m)	1本当り重量 (kg)	重量 (kg)	摘要	
S1	D22	4,300	4,300	14	3.040	13.072	183.0	—	
S2	D22	4,586	4,586	12	3.040	13.941	167.3	—	
S3	D13	2,472~4,069	3,271	18	0.995	3.255	58.6	└	
S4	D13	1,872~3,469	2,671	18	0.995	2.658	47.8	—	
S5	D13	1,500	1,500	16	0.995	1.493	23.8	—	
S6	D13	2,600	2,600	4	0.995	2.587	10.3	○	
S7	D13	980	980	12	0.995	0.975	11.7	┌	
							D22	350.3 kg	
							D13	152.2 kg	
							合計	502.5 kg	

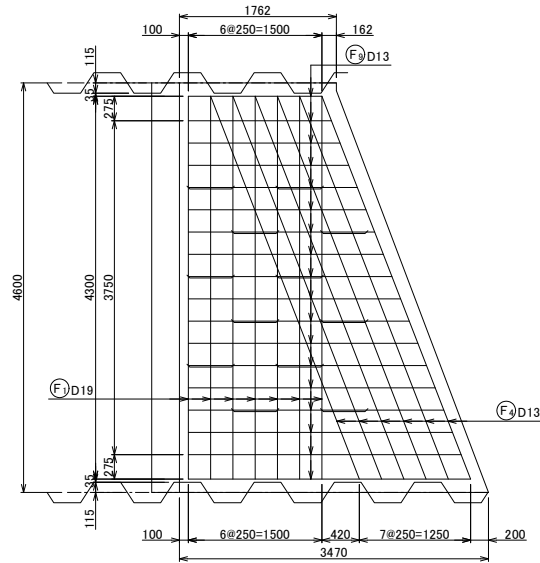
施工年度	令和6・7年度
工事名	館大排水路改修工事
施工場所	志木市柏町6丁目地内
図面名称	上流マンホール床版配筋図
図番	27 / 78 縮尺 図示 令和6年2月
事業主体	志木市

上流マンホール側壁配筋図 縮尺 1:30

左岸側壁配筋図



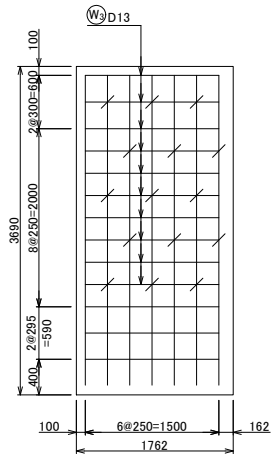
底板配筋図



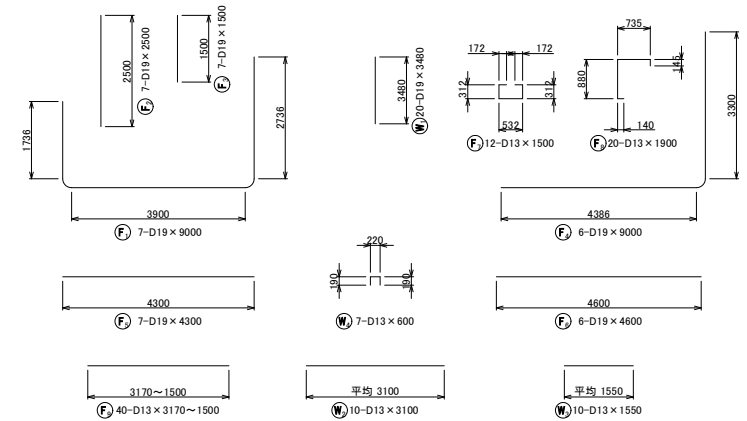
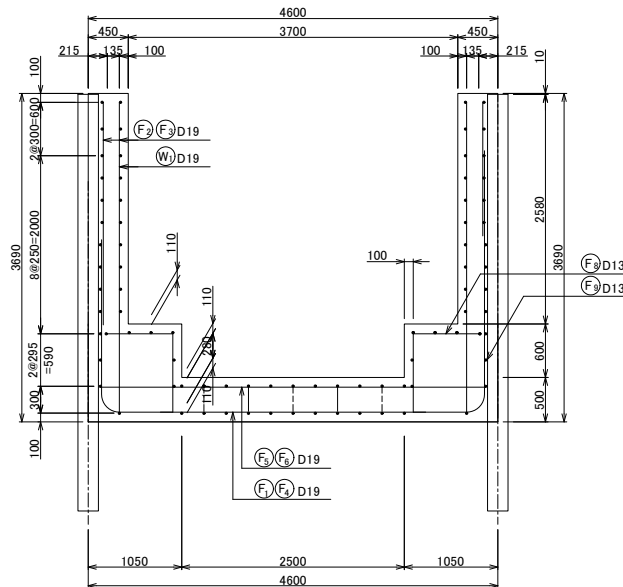
鉄筋表

記号	径	長さ (mm)	本数	単位重量 (kg/m)	1本当り重量 (kg)	質量 (kg)	摘要
F1	D19	9,000	7	2.250	20.250	141.8	┌
F2	D19	2,500	7	2.250	5.625	39.4	
F3	D19	1,500	7	2.250	3.375	23.6	
F4	D19	8,000	6	2.250	18.000	108.0	└
F5	D19	4,300	7	2.250	9.675	67.7	└
F6	D19	4,600	6	2.250	10.350	62.1	└
F7	D13	1,500	12	0.995	1.493	17.9	┌
F8	D13	1,900	20	0.995	1.891	37.8	┌
F9	D13	3170~1500	40	0.995	2.323	92.9	└
W1	D19	3,480	20	2.250	7.830	156.6	
W2	D13	平均3,100	10	0.995	3.085	30.9	└
W3	D13	平均1,550	10	0.995	1.542	15.4	└
W4	D13	600	43	0.995	0.597	25.7	└
					D19	599.2kg	
					D13	220.6kg	
					合計	819.8kg	

右岸側壁配筋図



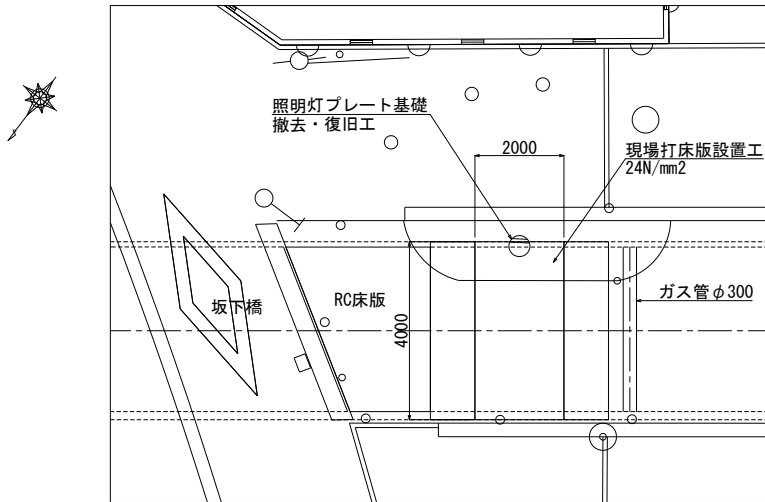
水路配筋断面図



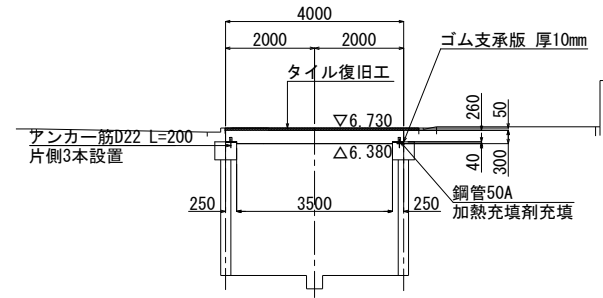
施工年度	令和6・7年度
工事名	館大排水路改修工事
施工場所	志木市柏町6丁目地内
図面名称	上流マンホール側壁配筋図
図面番号	28 / 78 縮尺 図示 令和6年2月
事業主体	志木市

館水路上流部床版設置工構造図 縮尺 1:60

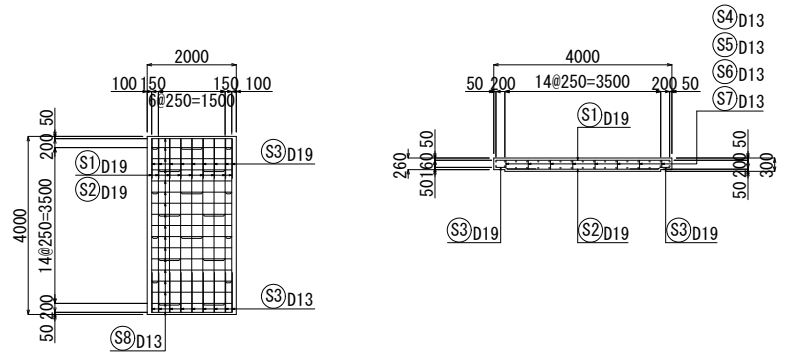
平面図



断面図



床版配筋図



※マンホール口は、主筋、配力筋を組み立てた後、切断撤去

① 9-D19×3900

② 9-D19×3400

③ 18-D19×900

④ 9-D13×1205

⑤ 6-D13×955

⑥ 3-D13×1125

⑦ 2-D13×875

⑧ 34-D13×1800

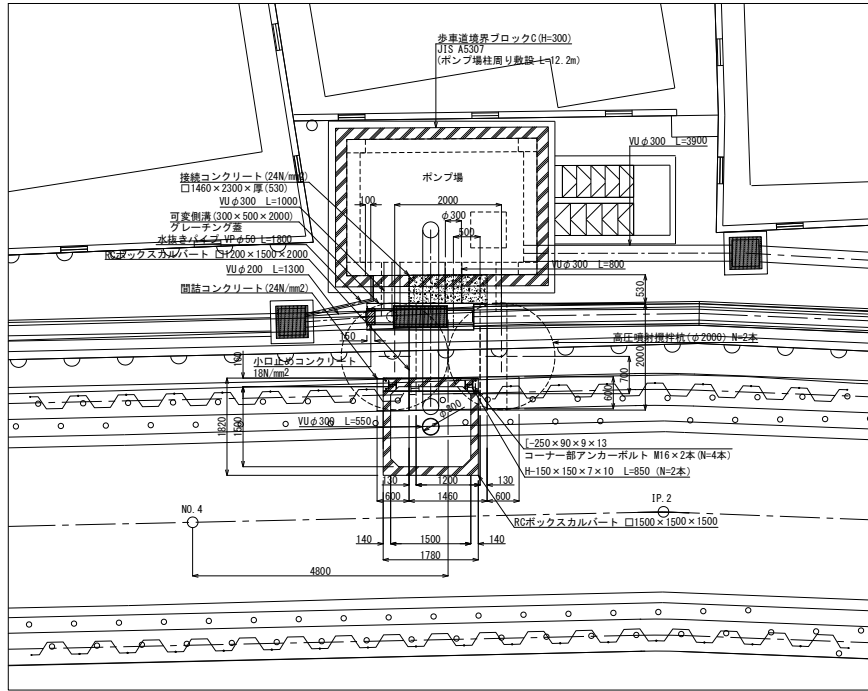
鉄筋表

記号	径 (mm)	長さ (mm)	平均長さ (mm)	本数 (本)	単位重量 (kg/m)	1本当り重量 (kg)	重量 (kg)	摘要	
S1	D19	3,900	3,900	9	2.250	8.775	79.0	—	
S2	D19	3,400	3,400	9	2.250	7.650	68.9	—	
S3	D19	900	900	18	2.250	2.025	36.5	—	
S4	D13	1,205	1,205	9	0.995	1.199	10.8	—	
S5	D13	955	955	6	0.995	0.950	5.7	—	
S6	D13	1,125	1,125	3	0.995	1.119	3.4	—	
S7	D13	875	875	2	0.995	0.871	1.7	—	
S8	D13	1,800	1,800	34	0.995	1.791	60.9	—	
							D19	184.4 kg	
							D13	82.5 kg	
重量計								266.9 kg	

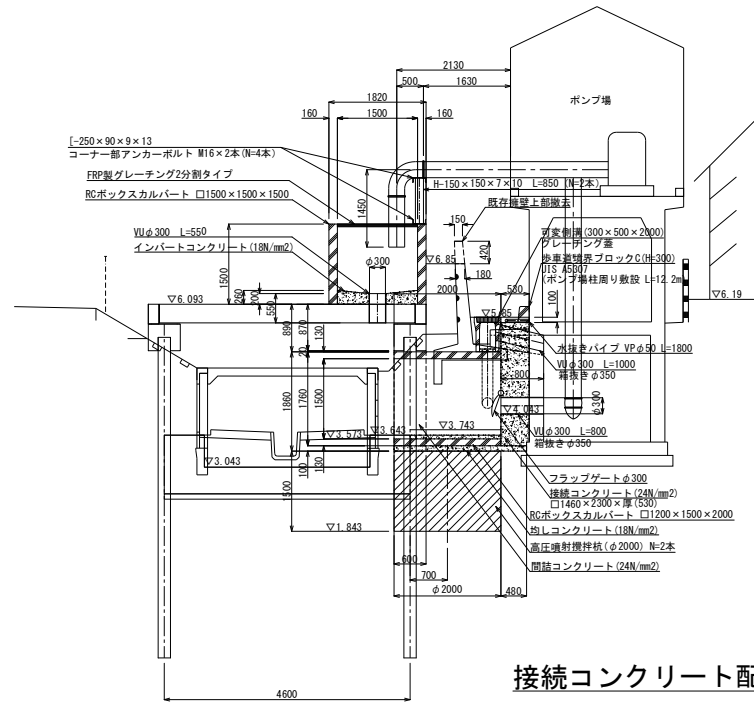
施工年度	令和6・7年度
工事名	館大排水路改修工事
施工場所	志木市柏町6丁目地内
図面名称	館水路上流部床版設置工構造図
図面番号	29 / 78
縮尺	図示
図示	令和6年2月
事業主体	志木市

右岸流入マンホール構造図(ポンプ場) 吐き口③

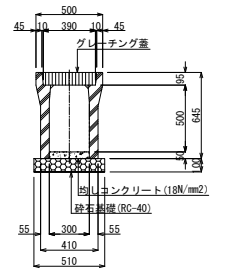
平面図 縮尺 1:50



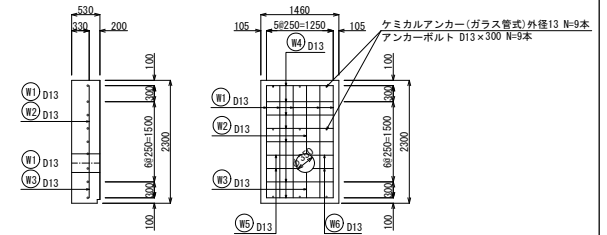
断面図 縮尺 1:50



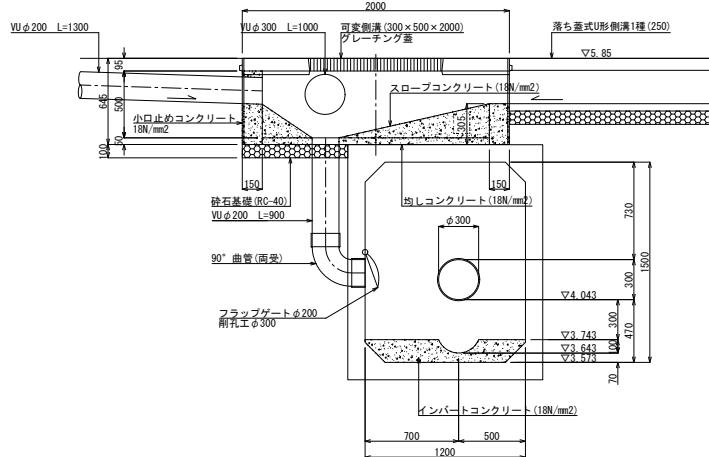
可変側溝(300×500×2000) 縮尺 1:20



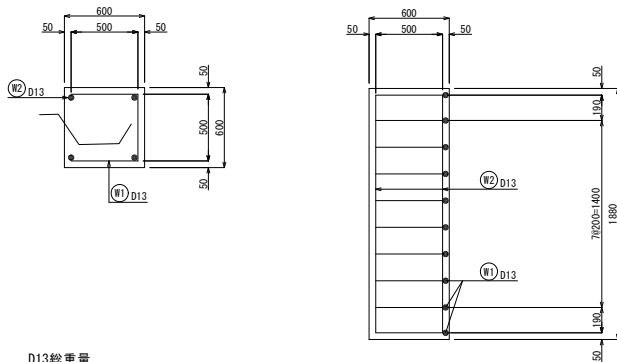
接続コンクリート配筋図 縮尺 1:50



排水ボックス口1200×1500断面図 縮尺 1:20



土留欠損部間詰コンクリート詳細図 縮尺 1:20



D13総重量
ΣW=(1.50×10×2箇所+1.78×4×2箇所)×0.995kg/m=44.02kg

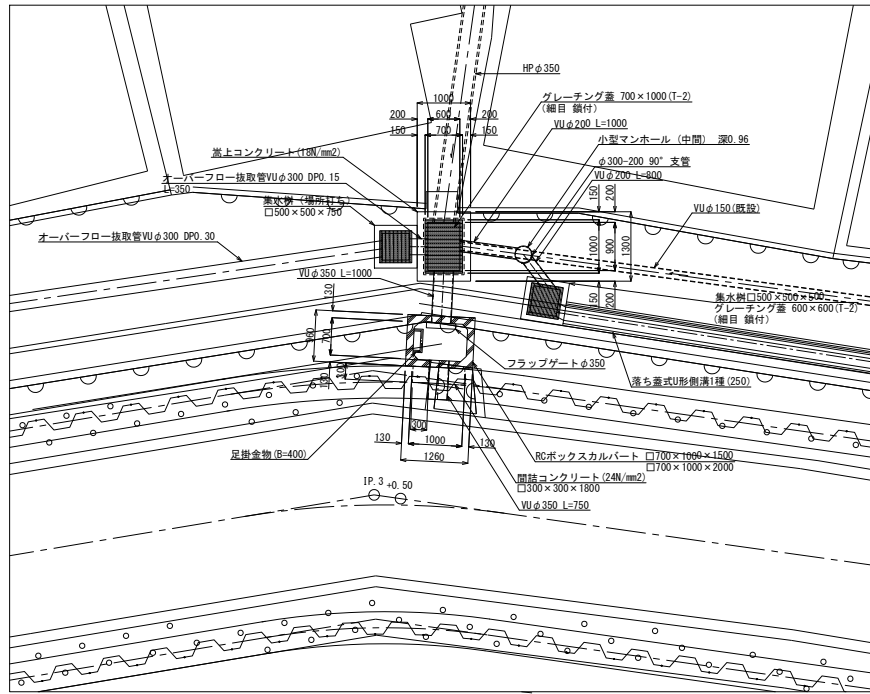
鉄筋表

記号	径 (mm)	長さ (mm)	平均長さ (mm)	本数 (本)	単位重量 (kg/m)	1本当り重量 (kg)	重量 (kg)	備考	
W1	D13	2,100	2,100	5	0.995	2,090	10.5	—	
W2	D13	1,277	1,277	1	0.995	1,271	1.3	—	
W3	D13	477	477	1	0.995	0.475	0.5	—	
W4	D13	1,250	1,250	7	0.995	1,244	8.7	—	
W5	D13	581~635	608	2	0.995	0.605	1.2	—	
W6	D13	391~435	409	2	0.995	0.406	0.8	—	
重量計							D13	23.0 kg	

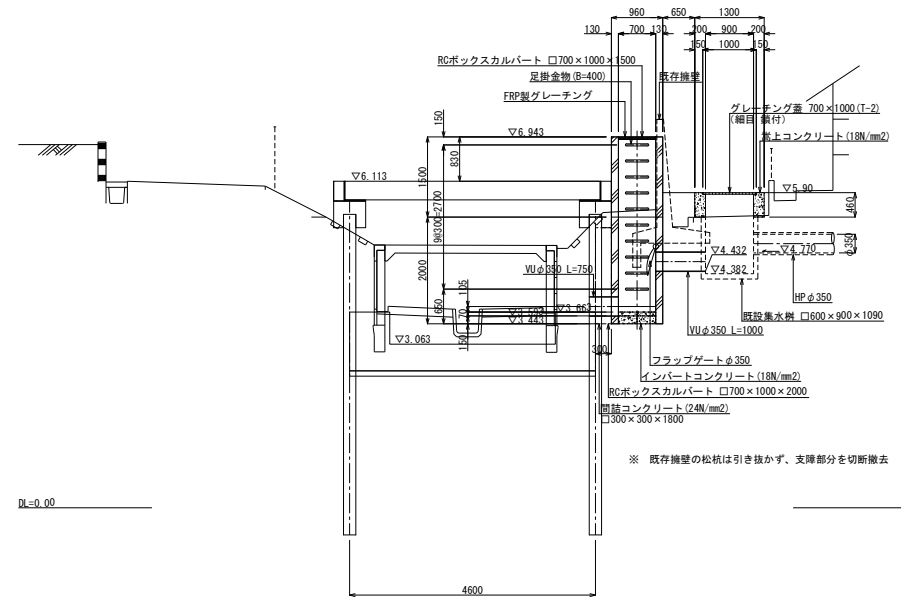
施工年度	令和6・7年度
工事名	館大排水路改修工事
施工場所	志木市柏町6丁目地内
図面名称	右岸流入マンホール構造図(ポンプ場)
図番	30 / 78 縮尺 図示 令和6年2月
事業主体	志木市

右岸流入マンホール構造図(私道流入)
吐き口④

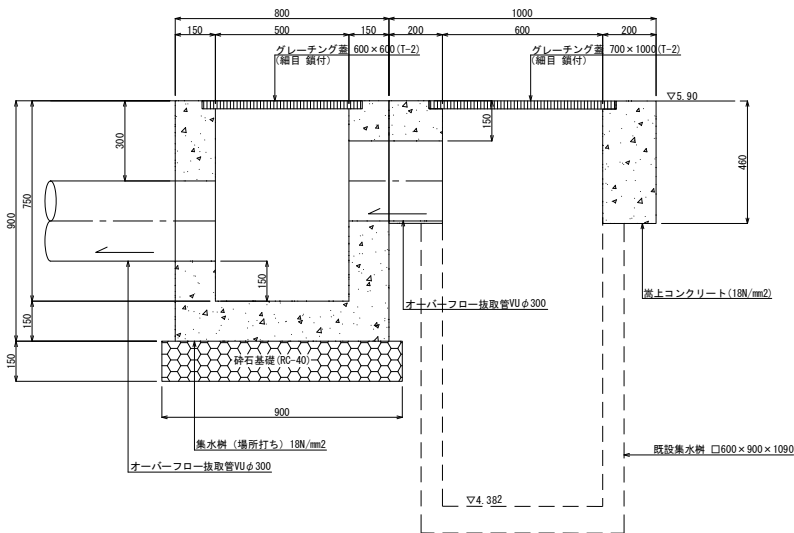
平面図 縮尺 1:50



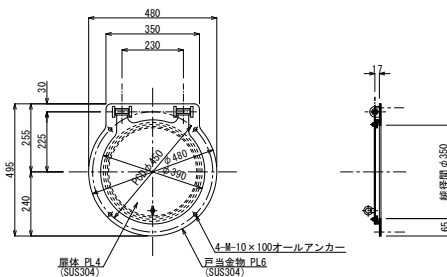
断面図 縮尺 1:50



オーバーフロー用集水樹構造図 縮尺 1:10



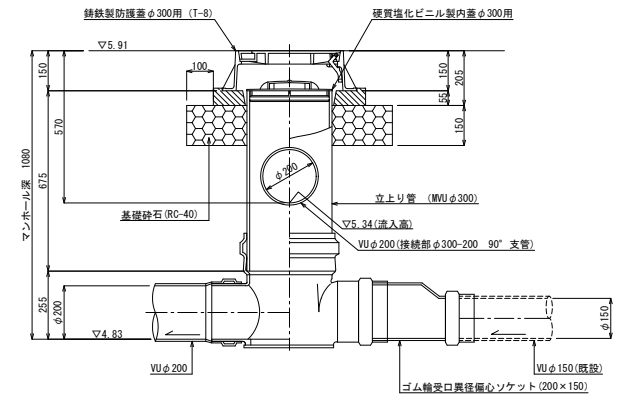
フラップゲートφ350詳細図 縮尺 1:10



断面詳細

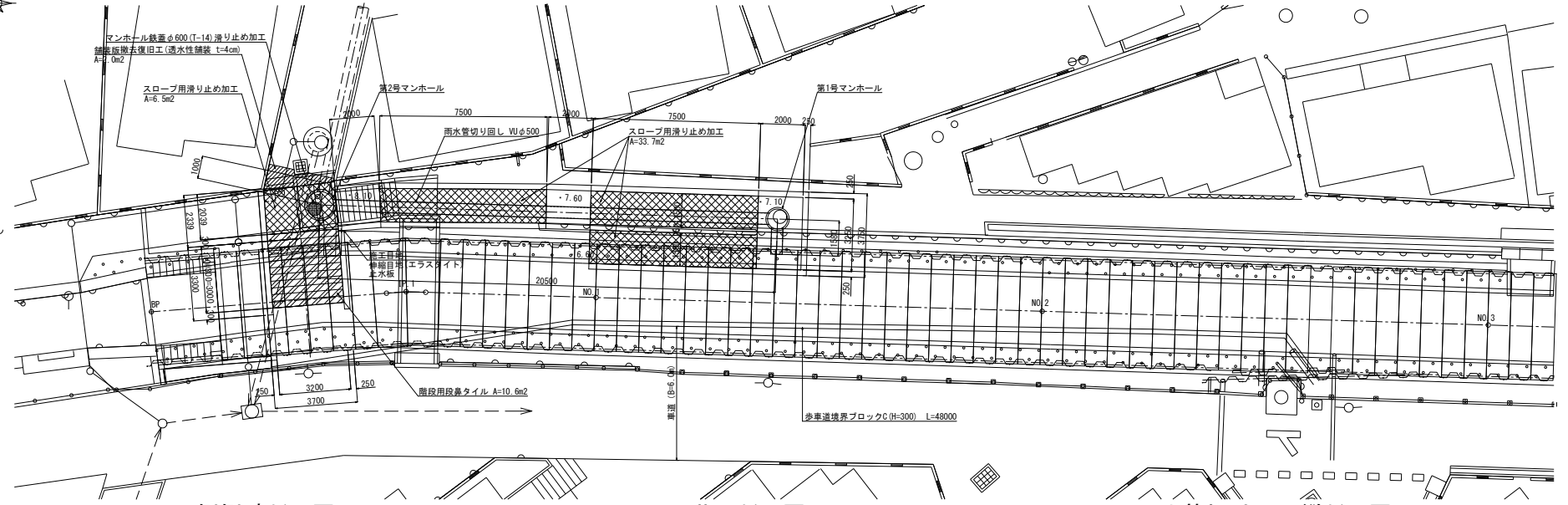


小型マンホール(中間)詳細図 縮尺 1:10



施工年度	令和6・7年度
工事名	館大排水路改修工事
施工場所	志木市柏町6丁目地内
図面名称	右岸流入マンホール構造図(私道流入)
図面番号	31 / 78 縮尺 図示 令和6年2月
事業主体	志木市

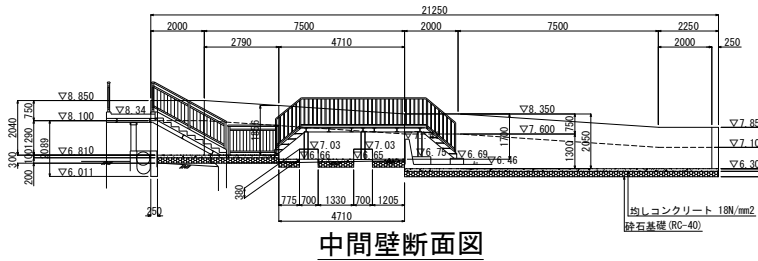
IP.1付近階段構造図 縮尺 1:100



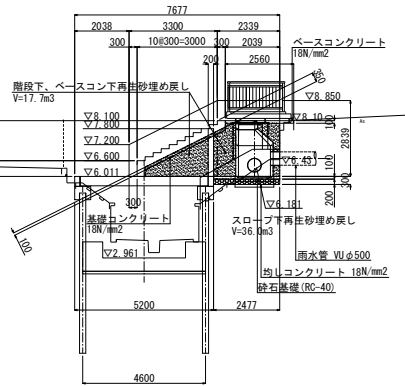
民地側側壁断面図

階段断面図

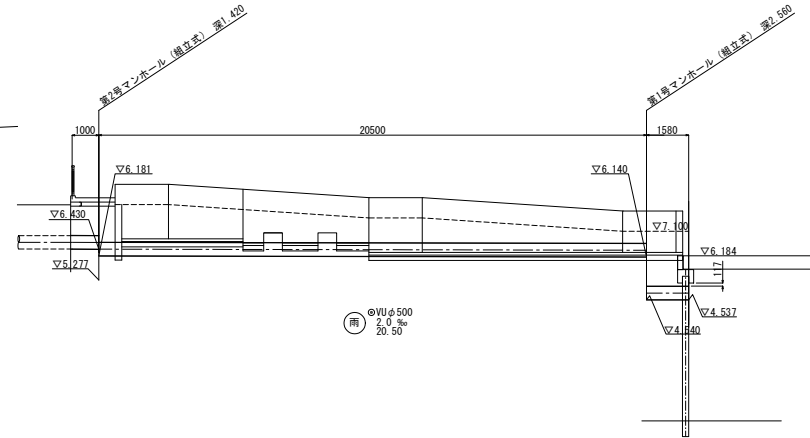
雨水管切り直し縦断面図



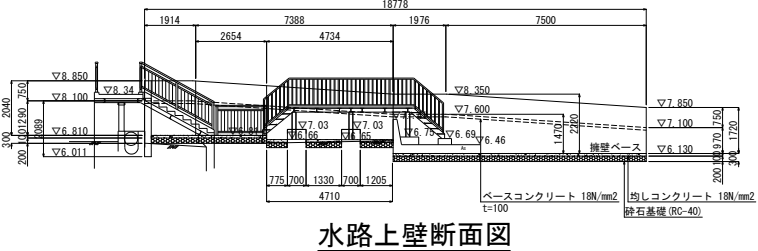
中間壁断面図



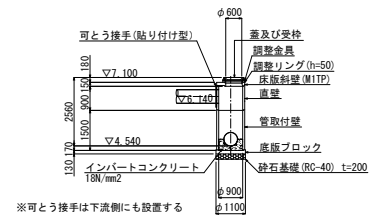
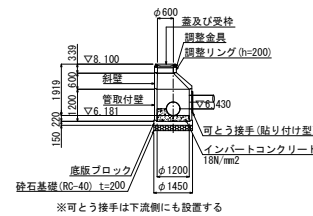
第2号マンホール構造図



第1号マンホール構造図

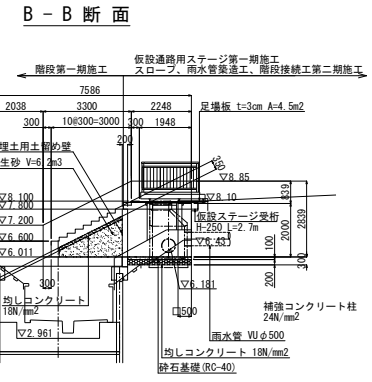
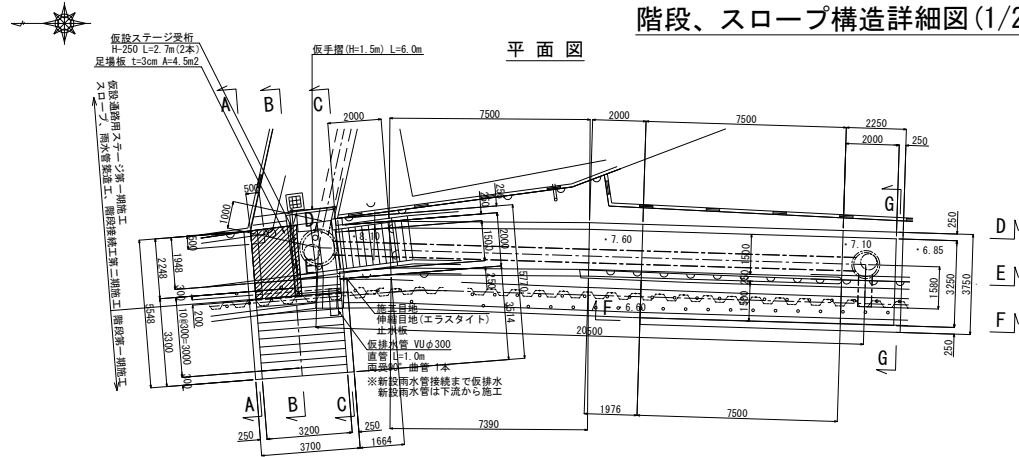


水路上壁断面図



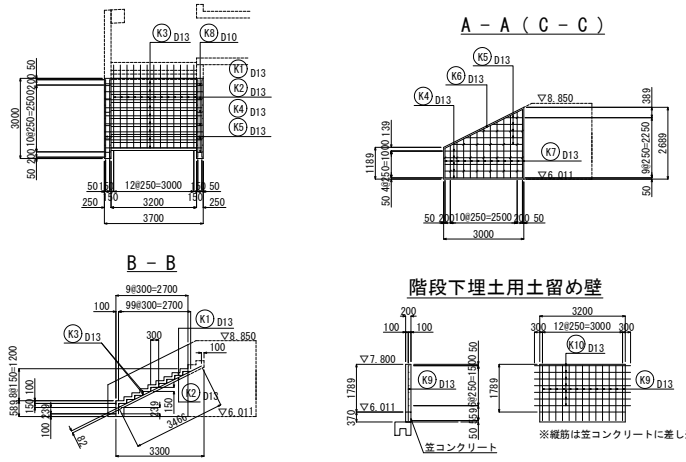
施工年度	令和6・7年度
工事名	館大排水路改修工事
施工場所	志木市柏町6丁目地内
図面名称	IP.1付近階段構造図
図面番号	32 / 78 縮尺 図示
令和6年2月	
事業主体	志木市

階段、スロープ構造詳細図(1/2) 縮尺 1:100

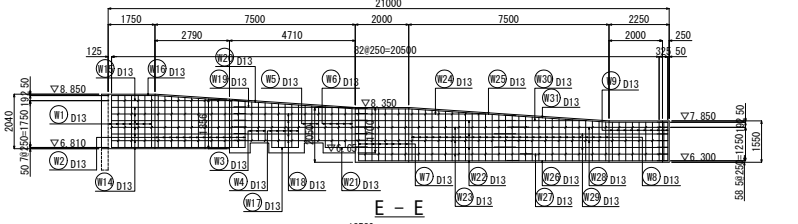
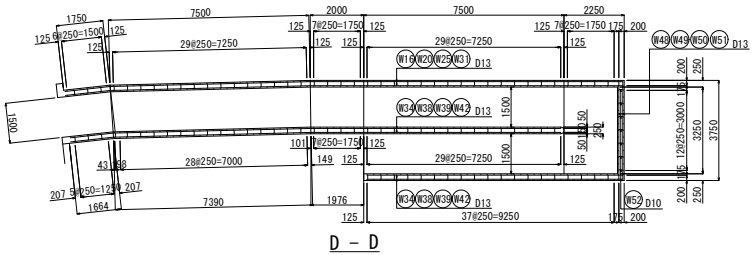


階段平面図(第一期施工)

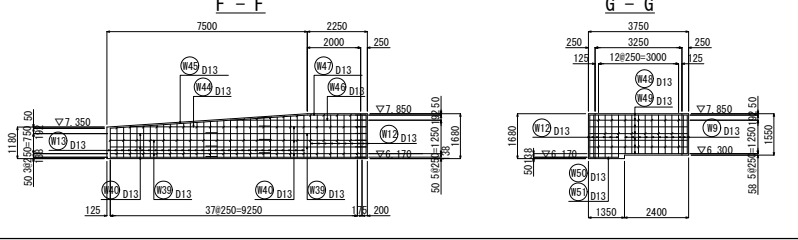
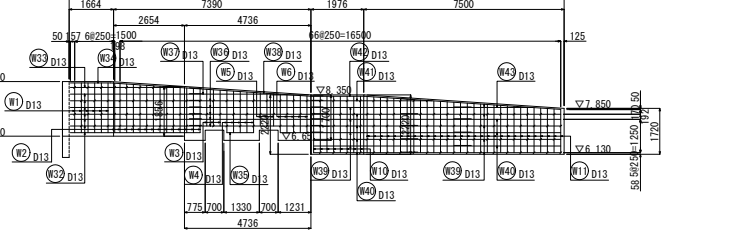
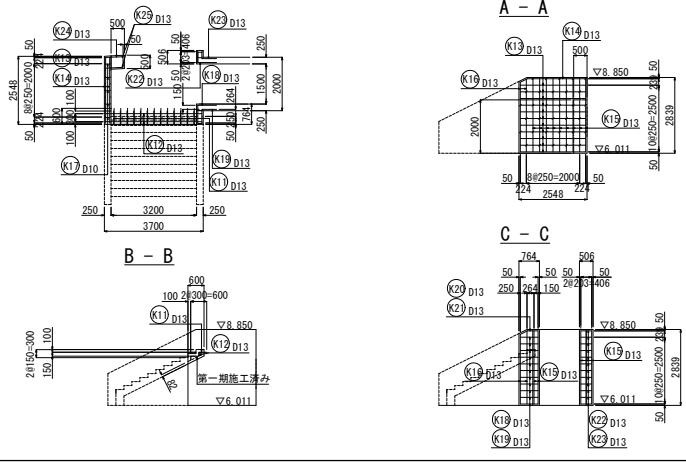
配筋図 縮尺 1:100



スロープ平面図(第二期施工)



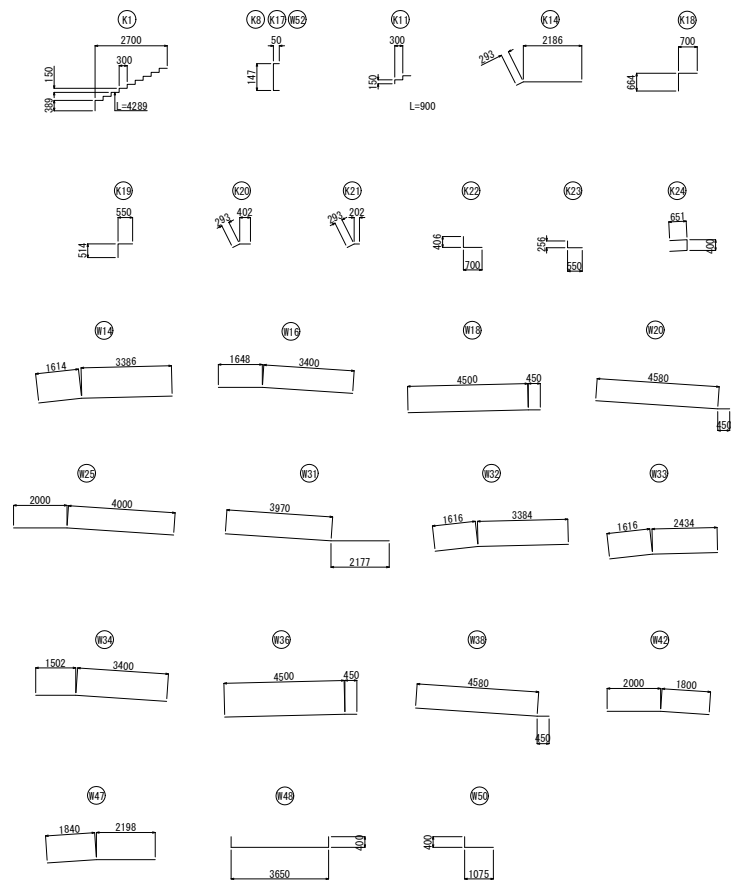
階段平面図(第二期施工)



施工年度	令和6・7年度
工事名	館大排水路改修工事
施工場所	志木市柏町6丁目地内
図面名称	階段、スロープ構造詳細図(1/2)
図面番号	33 / 78 縮尺 図示
年月	令和6年2月
事業主体	志木市

階段、スロープ構造詳細図(2/2)

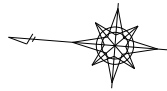
鉄筋加工図



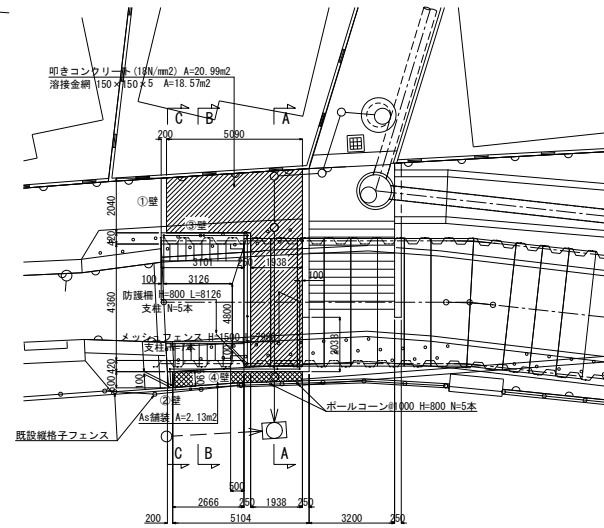
鉄筋表

記号	径 (mm)	長さ (mm)	平均長さ (mm)	本数 (本)	単位重量 (kg/m)	1本当り重量 (kg)	重量 (kg)	摘要	
第一期施工									
K1	D13	4,289	4,289	13	0.995	4.268	55.5	┌	
K2	D13	3,466	3,466	13	0.995	3.449	44.8	—	
K3	D13	3,600	3,600	18	0.995	3.582	64.5	—	
K4	D13	2,900	2,900	20	0.995	2.886	57.7	—	
K5	D13	616~2,616	1,611	20	0.995	1.603	32.1	—	
K6	D13	3,242	3,242	4	0.995	3.226	12.9	—	
K7	D13	1,108~2,558	1,833	32	0.995	1.824	94.8	—	
K8	D10	247	247	46	0.560	0.138	6.3	┌	
K9	D13	2,060	2,060	13	0.995	2.050	26.7	—	
K10	D13	3,600	3,600	7	0.995	3.582	25.1	—	
							D10	6.3 kg	
							D13	414.1 kg	
重量小計								420.4 kg	
第二期施工									
K11	D13	900	900	13	0.995	0.896	11.6	┌	
K12	D13	3,600	3,600	4	0.995	3.582	14.3	—	
K13	D13	2,448	2,448	12	0.995	2.436	29.2	—	
K14	D13	2,478	2,478	2	0.995	2.466	4.9	┌	
K15	D13	2,739	2,739	18	0.995	2.725	49.1	—	
K16	D13	2,608~2,720	2,664	4	0.995	2.651	10.6	—	
K17	D10	247	247	52	0.560	0.138	7.2	┌	
K18	D13	1,364	1,364	11	0.995	1.357	14.9	┌	
K19	D13	1,064	1,064	11	0.995	1.059	11.6	┌	
K20	D13	695	695	2	0.995	0.692	1.4	┌	
K21	D13	495	495	2	0.995	0.493	1.0	┌	
K22	D13	1,106	1,106	12	0.995	1.100	13.2	┌	
K23	D13	806	806	12	0.995	0.802	9.6	┌	
K24	D13	1,702	1,702	9	0.995	1.693	16.2	┌	
K25	D13	1,900	1,900	2	0.995	1.891	3.8	—	
W1	D13	1,940	1,940	28	0.995	1.930	54.0	—	
W2	D13	1,719~1,935	1,827	56	0.995	1.818	101.8	—	
W3	D13	1,418~1,452	1,435	12	0.995	1.428	17.1	—	
W4	D13	1,585~1,652	1,618	20	0.995	1.610	32.2	—	
W5	D13	1,285~1,318	1,302	12	0.995	1.295	15.5	—	
W6	D13	1,452~1,518	1,485	20	0.995	1.478	29.6	—	
W7	D13	1,942	1,942	16	0.995	1.932	30.9	—	
W8	D13	1,452~1,935	1,693	60	0.995	1.685	101.1	—	
W9	D13	1,442	1,442	38	0.995	1.435	54.5	—	
W10	D13	2,112	2,112	16	0.995	2.101	33.6	—	
W11	D13	1,620~2,105	1,862	60	0.995	1.853	111.2	—	
W12	D13	1,580	1,580	28	0.995	1.572	44.0	—	
W13	D13	1,080~1,572	1,326	60	0.995	1.319	79.1	—	
W14	D13	5,000	5,000	14	0.995	4.975	69.7	—	
W15	D13	4,528	4,528	2	0.995	4.505	9.0	—	
W16	D13	5,048	5,048	2	0.995	5.023	10.0	—	
W17	D13	1,000	1,000	2	0.995	0.995	2.0	—	
W18	D13	5,000	5,000	10	0.995	4.975	49.8	—	
W19	D13	3,697	3,697	2	0.995	3.679	7.4	—	
W20	D13	5,030	5,030	2	0.995	5.005	10.0	—	
W21	D13	1,575	1,575	2	0.995	1.567	3.1	—	
W22	D13	6,000	6,000	3	0.995	5.970	47.8	—	
W23	D13	6,500	6,500	6	0.995	6.468	38.8	—	
W24	D13	4,903	4,903	2	0.995	4.878	9.8	—	
W25	D13	6,000	6,000	2	0.995	5.970	11.9	—	
W26	D13	6,000	6,000	2	0.995	5.970	11.9	—	
W27	D13	5,500	5,500	2	0.995	5.473	10.9	—	
W28	D13	6,000	6,000	4	0.995	5.970	23.9	—	
W29	D13	6,500	6,500	4	0.995	6.468	25.8	—	
W30	D13	3,450	3,450	2	0.995	3.433	6.9	—	
W31	D13	6,147	6,147	2	0.995	6.116	12.2	—	
W32	D13	5,000	5,000	14	0.995	4.975	69.7	—	
W33	D13	4,050	4,050	2	0.995	4.030	8.1	—	
W34	D13	4,902	4,902	2	0.995	4.877	9.8	—	
W35	D13	1,000	1,000	2	0.995	0.995	2.0	—	
W36	D13	5,000	5,000	10	0.995	4.975	49.8	—	
W37	D13	3,350	3,350	2	0.995	3.333	6.7	—	
W38	D13	5,030	5,030	2	0.995	5.005	10.0	—	
W39	D13	6,000	6,000	24	0.995	5.970	143.3	—	
W40	D13	4,000	4,000	24	0.995	3.980	95.5	—	
W41	D13	4,540	4,540	2	0.995	4.517	9.0	—	
W42	D13	3,800	3,800	2	0.995	3.781	7.6	—	
W43	D13	2,900	2,900	2	0.995	2.886	5.8	—	
W44	D13	5,250	5,250	2	0.995	5.224	10.4	—	
W45	D13	6,000	6,000	2	0.995	5.970	11.9	—	
W46	D13	5,078	5,078	2	0.995	5.053	10.1	—	
W47	D13	4,038	4,038	2	0.995	4.018	8.0	—	
W48	D13	4,450	4,450	7	0.995	4.428	31.0	┌	
W49	D13	3,650	3,650	7	0.995	3.632	25.4	—	
W50	D13	1,475	1,475	1	0.995	1.468	1.5	—	
W51	D13	1,075	1,075	1	0.995	1.070	1.1	—	
W52	D10	247	247	370	0.560	0.138	51.1	┌	
							D10	53.3 kg	
							D13	1772.7 kg	
重量小計								1831.0 kg	
							D10	64.6 kg	
							D13	2186.8 kg	
重量計								2251.4 kg	

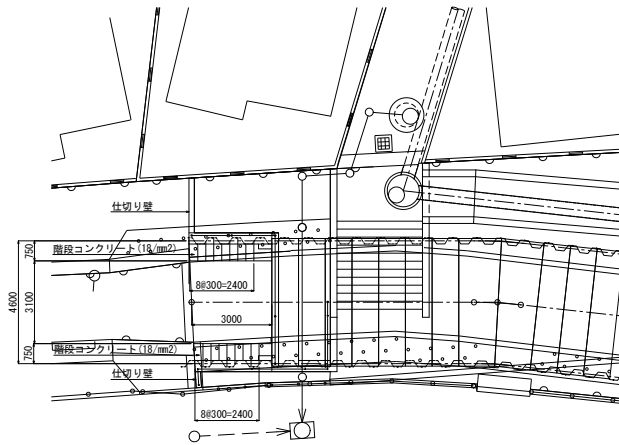
施工年度	令和6・7年度
工事名称	館大排水路改修工事
施工場所	志木市柏町6丁目地内
図面名称	階段、スロープ構造詳細図(2/2)
図番	34 / 78 縮尺 図示 令和6年2月
事業主体	志木市



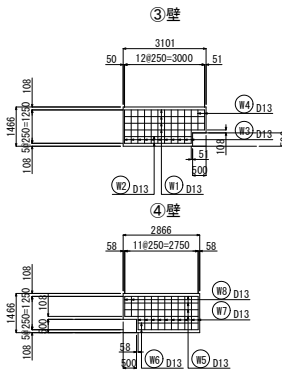
平面図



階段工平面図

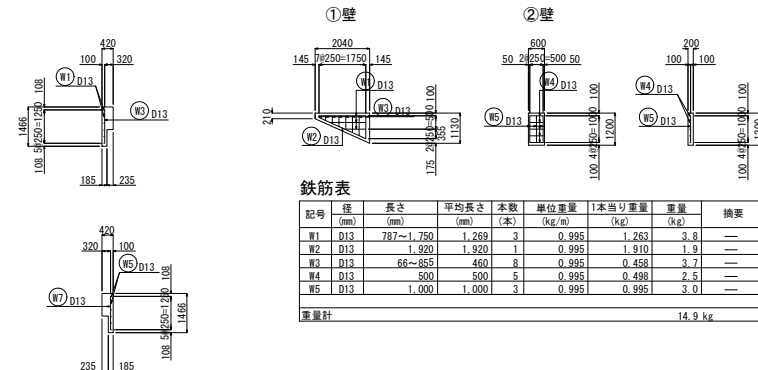


笠コンクリート配筋図



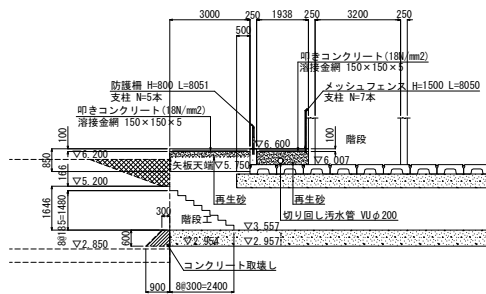
重量計
 $ZW = [1.25 \times (11+10) + 0.75 \times (2+2) + 3.00 \times 4 + 2.50 \times 4 + 2.75 \times 4 + 2.25 \times 2] \times 0.995 \text{ kg/m} = 61.4 \text{ kg}$

仕切り壁配筋図

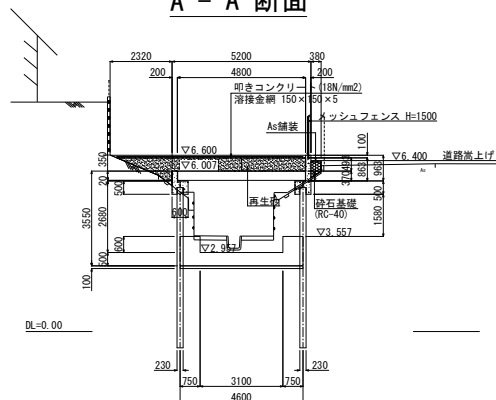


記号	径 (mm)	長さ (mm)	平均長さ (mm)	本数 (本)	単位重量 (kg/m)	1本当り重量 (kg)	重量 (kg)	概要
W1	D13	787~1,750	1,269	3	0.995	1,263	3.8	—
W2	D13	1,920	1,920	1	0.995	1,910	1.9	—
W3	D13	66~855	460	8	0.995	0,458	5.7	—
W4	D13	500	500	5	0.995	0,498	2.5	—
W5	D13	1,000	1,000	3	0.995	0,995	3.0	—
重量計							14.9	kg

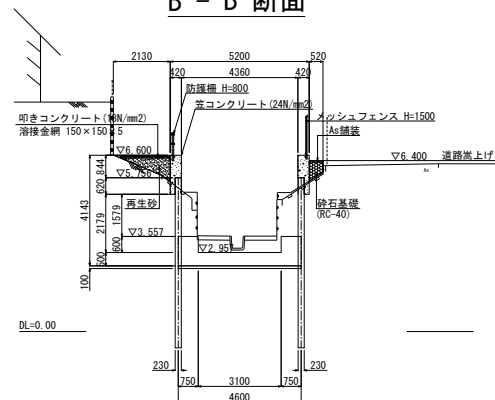
縦断面図



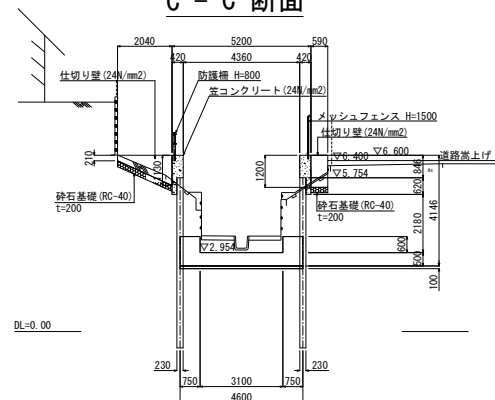
A - A 断面



B - B 断面



C - C 断面

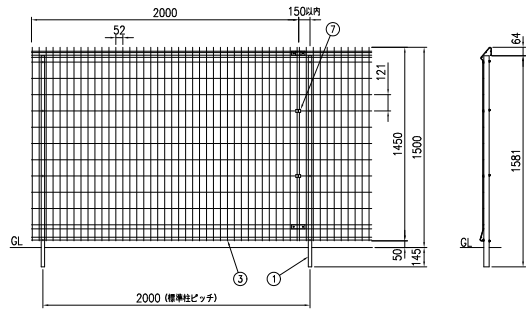


施工年度	令和6・7年度
工事名	館大排水路改修工事
施工場所	志木市柏町6丁目地内
図面名称	BP付近(最下流)構造図(1/2)
図番	35 / 78 縮尺 図示 令和6年2月
事業主体	志木市

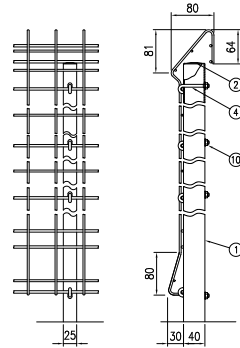
メッシュフェンス H=1500

BP 付近 (最下流) 構造図 (2/2)

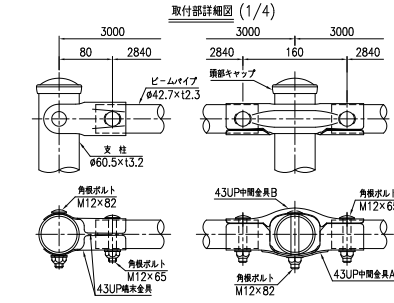
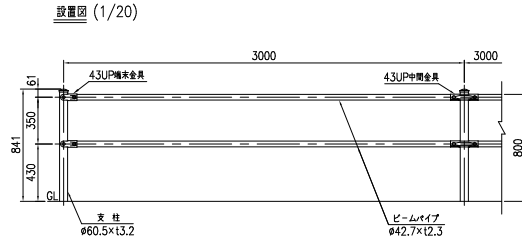
防護柵 H=800



組立図 (1/20)

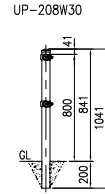
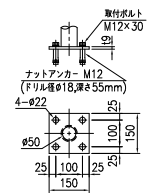


取付部詳細図 (1/5)

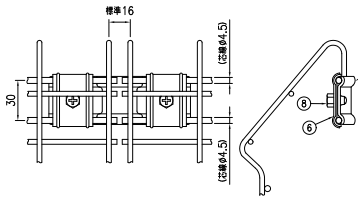


取付部詳細図 (1/4)

ベースプレート詳細図 (1/5)

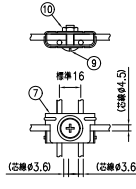


UP-208W30



接続部詳細図 (1/2)

注) 接続金具の取付は、逆方向 (内側) からとなります。



ボール止金具詳細図 (1/2)

注) ボール止金具の取付は、逆方向 (内側) からとなります。

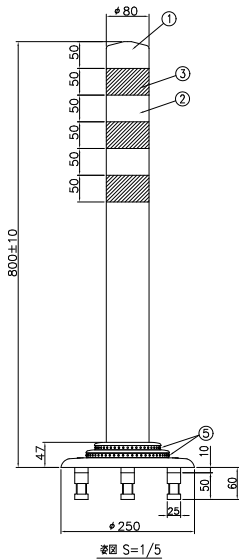
部品	部品名	規格	材質	備考
1	柱	φ40×25×11.6	STKM-11A鋼管	自動めっき+靜電粉体塗装
2	取付キャップ	φ1.0	SPCC	
3	本 体	φ3.5×φ4.5	自動めっき鋼管	自動めっき+靜電粉体塗装
4	取付フック	HG	ステンレス	
5	端 金 具	11.5	#	
6	間 金 具	11.5	#	
7	ボール止金具	11.2	#	
8	十字穴付六角ボルト	M6×10	#	
9	取付ビス	M6×18	#	
10	取付ナット	M6	#	

(注) 部品仕様が変更のため、予告なく変更することがあります。

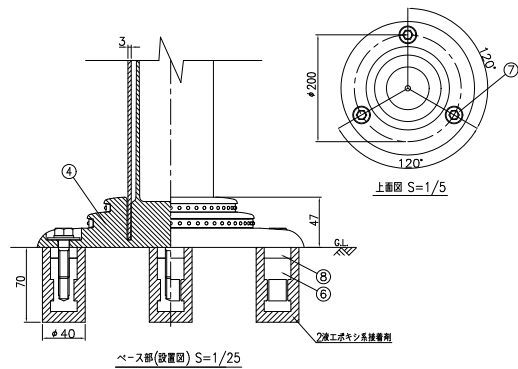
品名	材質	備考
支柱	STK400	自動めっき+靜電粉体塗装
梁パイプ	STK400	自動めっき+靜電粉体塗装
43UP端金具	SGH400	自動めっき+靜電粉体塗装
43UP中間金具	SGH400	自動めっき+靜電粉体塗装
角部ボルト	4.6相違	溶融亜鉛めっき M12×65
角部ボルト	4.6相違	溶融亜鉛めっき M12×82
取付キャップ	PE	着色樹脂
ナットアンカー		溶融亜鉛めっき M12
取付ボルト	4.6相違	溶融亜鉛めっき M12×30

(注記) 部品は場合により多少変更することがあります。

ポールコーン H=800



姿図 S=1/5



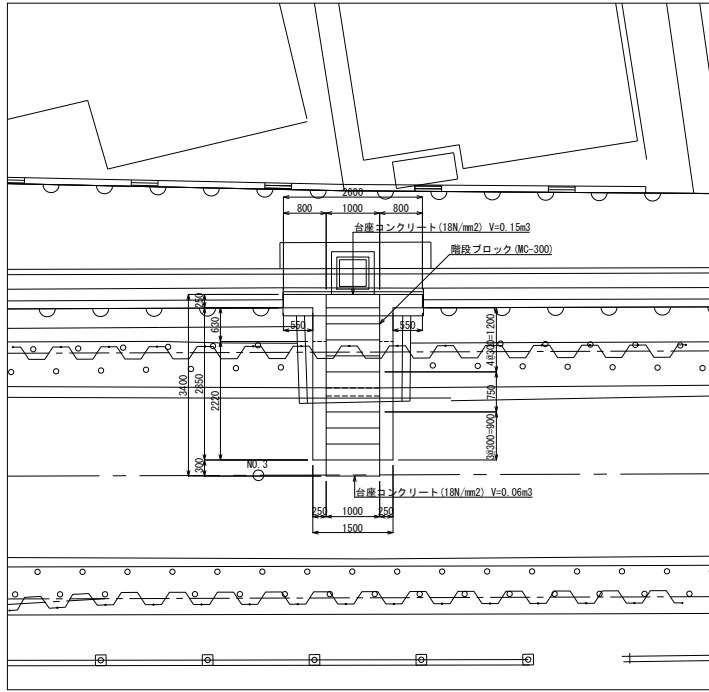
ベース部(設置図) S=1/25

ジュスロン ポールコーン PC-80GBFRW-CS				
部品	品名	数量	材質	備考
1	取付キャップ	1	特殊フロン樹脂	茶色
2	本 体	1	特殊フロン樹脂(アクリル系樹脂)	茶色
3	取付材	3	フッ素樹脂(ポリイソブレン)	白色
4	ベース部	1	特殊フロン樹脂	茶色
5	取付材	-	ガラスビーズ	白色
6	埋込アンカー	3	アルミニウム合金	
7	取付ボルト	3	ステンレス (M10×40)	
8	スペーサー	3	合成ゴム	

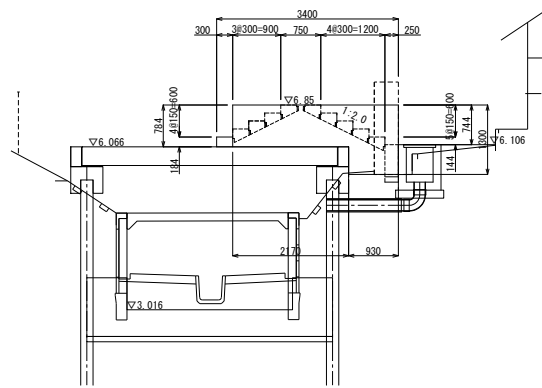
原簿番号 KSAH09053

施工年度	令和6・7年度
工事名	館大排水路改修工事
施工場所	志木市柏町6丁目地内
図面名称	BP付近(最下流)構造図(2/2)
図番	36 / 78 縮尺 図示 令和6年2月
事業主体	志木市

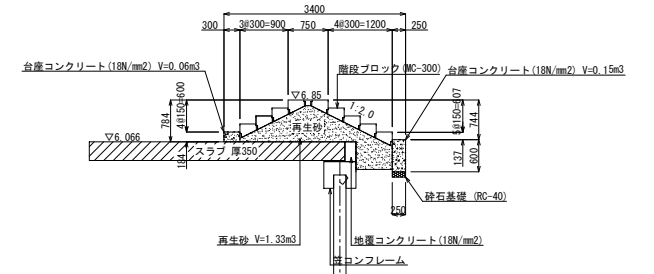
平面図



断面図

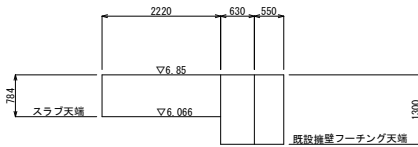


階段断面図

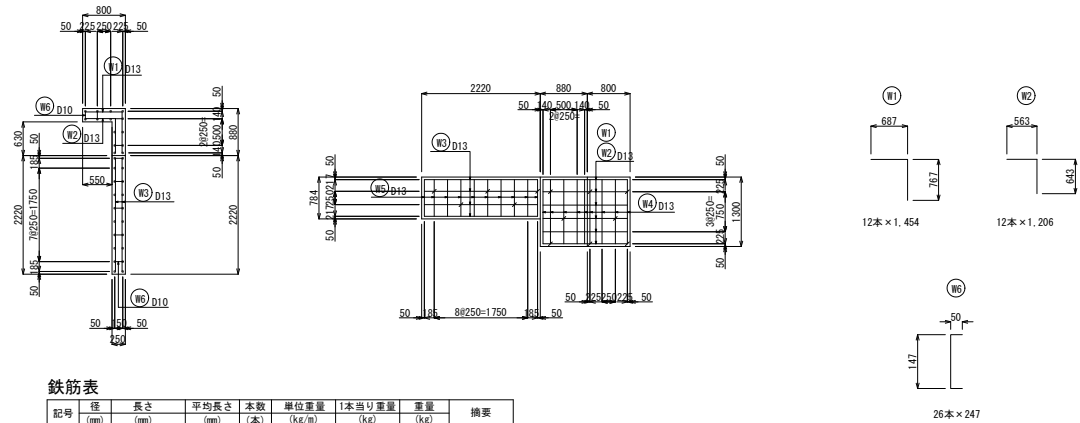


側壁展開図

左右側壁



配筋図



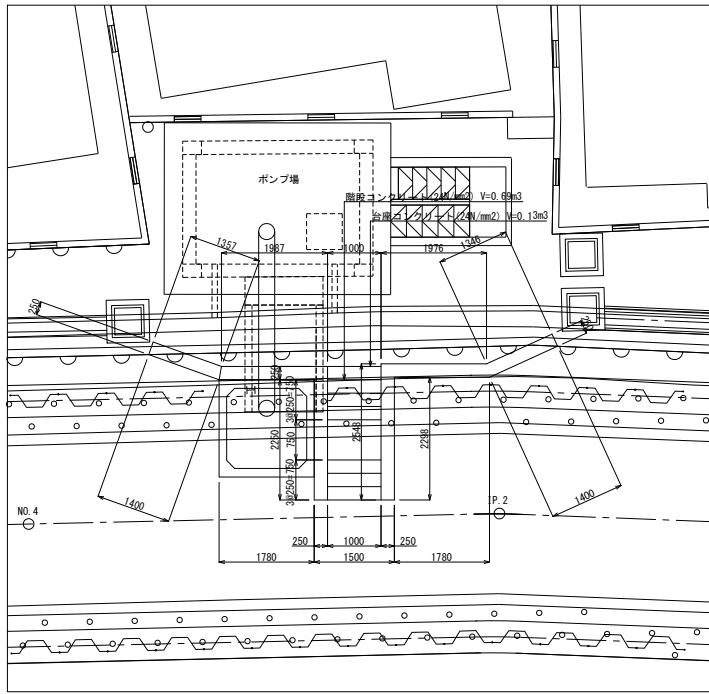
鉄筋表

記号	径 (mm)	長さ (mm)	平均長さ (mm)	本数 (本)	単位重量 (kg/m)	1本当り重量 (kg)	重量 (kg)	摘要	
W1	D13	1,454	1,454	12	0.995	1,447	17.4	7	
W2	D13	1,206	1,206	12	0.995	1,200	14.4	7	
W3	D13	2,120	2,120	16	0.995	2,109	33.7	—	
W4	D13	1,200	1,200	28	0.995	1,194	33.4	—	
W5	D13	623	623	40	0.995	0,620	24.8	—	
W6	D10	247	247	26	0.560	0,138	3.6	7	
							D10	3.6	kk
							D13	123.7	kk
重量計								127.9	kk

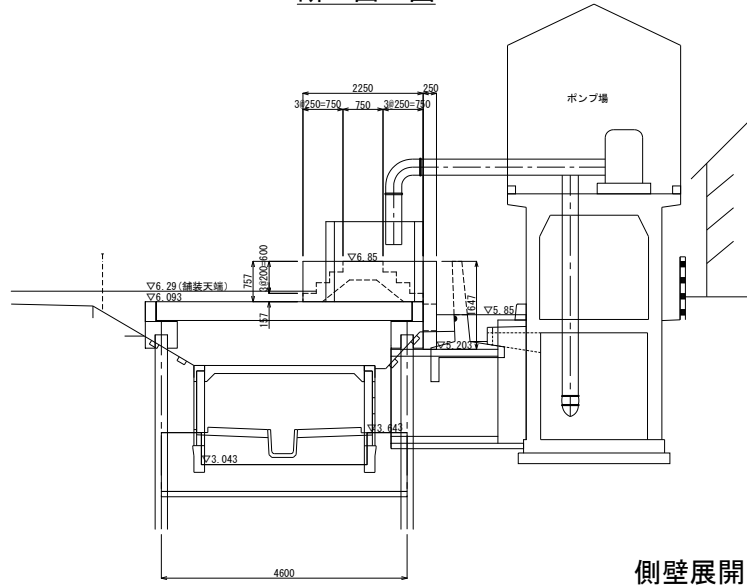
施工年度	令和6・7年度
工事名	館大排水路改修工事
施工場所	志木市柏町6丁目地内
図面名称	No.3 付近階段構造図
図面番号	37 / 78 縮尺 図示 令和6年2月
事業主体	志木市

IP.2 付近階段構造図 縮尺 1:50

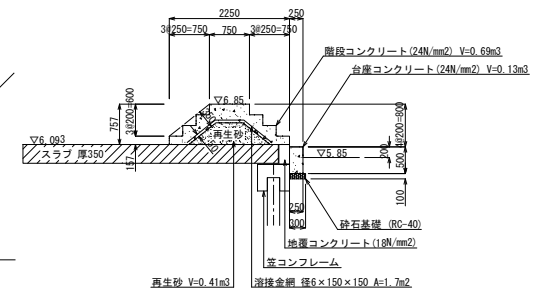
平面図



断面図



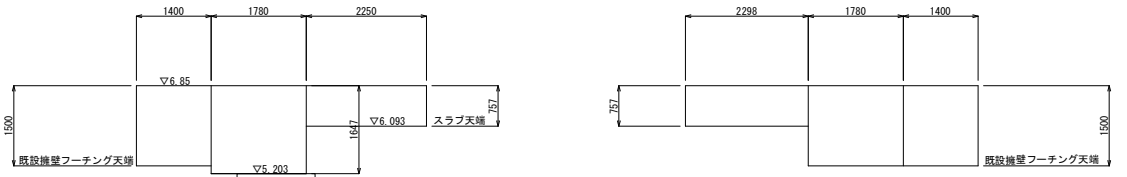
階段断面図



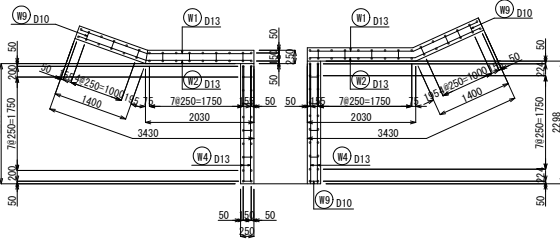
側壁展開図

左側壁

右側壁

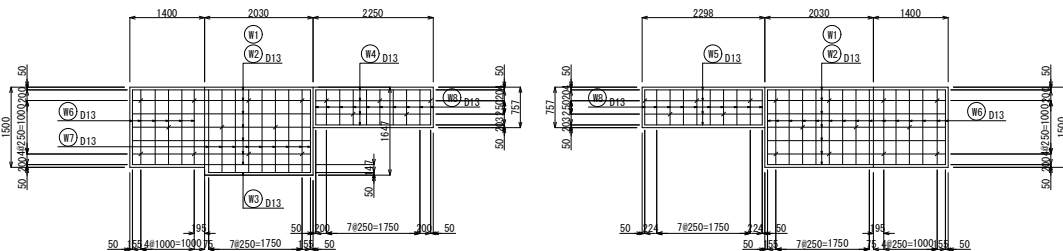


配筋図



左側壁

右側壁



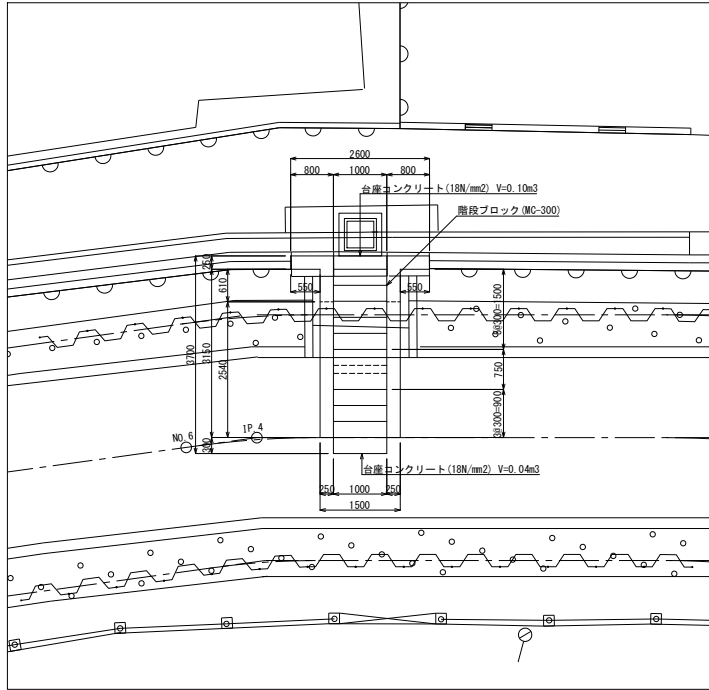
鉄筋表

記号	径 (mm)	長さ (mm)	平均長さ (mm)	本数 (本)	単位重量 (kg/m)	1本当り重量 (kg)	重量 (kg)	備考	
W1	D13	3,266	3,266	14	0.995	3,250	45.5	—	
W2	D13	3,308	3,308	14	0.995	3,291	46.1	—	
W3	D13	1,905	1,905	2	0.995	1,895	3.8	—	
W4	D13	2,150	2,150	8	0.995	3,139	25.1	—	
W5	D13	2,198	2,198	8	0.995	2,187	17.5	—	
W6	D13	1,400	1,400	42	0.995	1,393	58.5	—	
W7	D13	1,547	1,547	18	0.995	1,539	27.7	—	
W8	D13	657	657	40	0.995	0,654	26.2	—	
W9	D10	247	247	32	0.560	0,138	4.4	—	
							D10	4.4 kg	
							D13	250.4 kg	
重量計								254.8 kg	

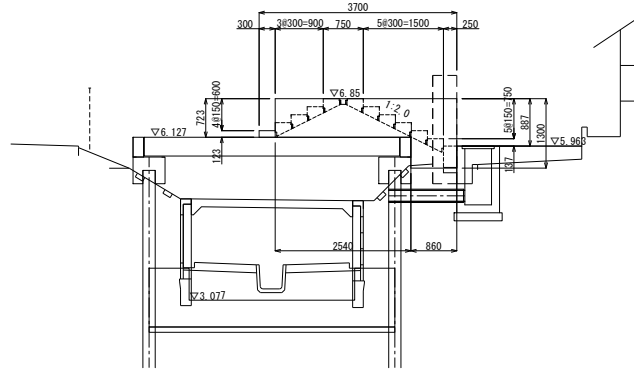
施工年度	令和6・7年度
工事名	館大排水路改修工事
施工場所	志木市柏町6丁目地内
図面名称	IP.2 付近階段構造図
図番号	38 / 78 縮尺 図示 令和6年2月
事業主体	志木市

IP.4 付近階段構造図 縮尺 1:50

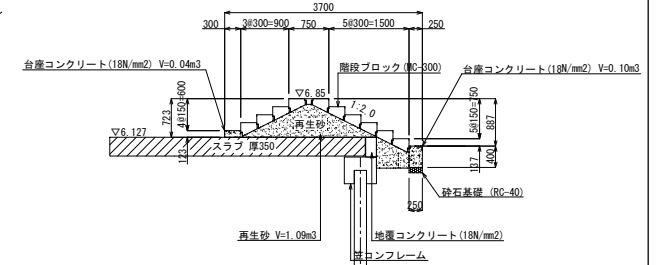
平面図



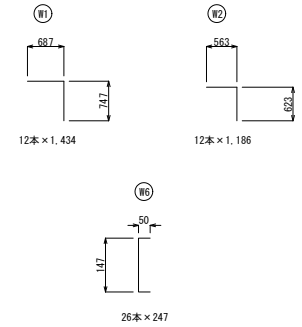
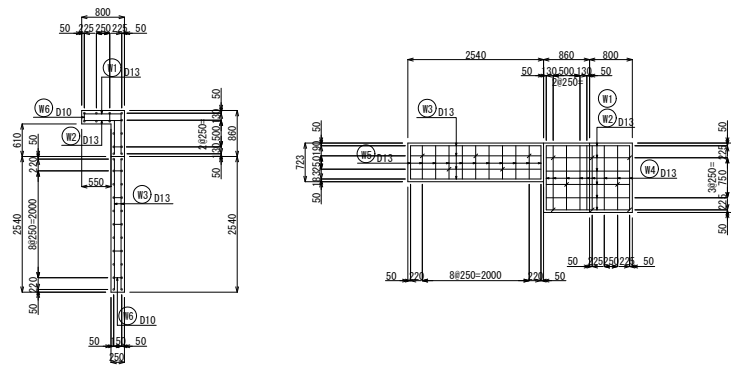
断面図



階段断面図

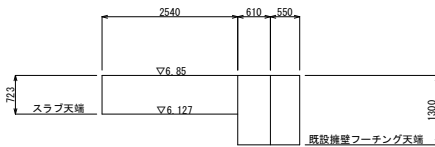


配筋図



側壁展開図

左右側壁



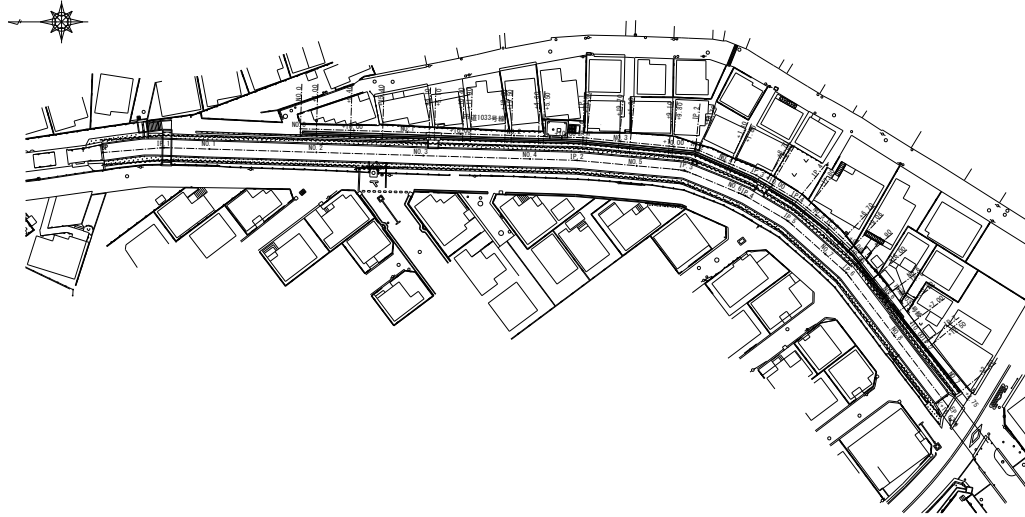
鉄筋表

記号	径 (mm)	長さ (mm)	平均長さ (mm)	本数	単位重量 (kg/m)	1本当り重量 (kg)	重量 (kg)	換算
W1	D13	1,434	1,434	12	0.995	1,427	17.1	┘
W2	D13	1,186	1,186	12	0.995	1,180	14.2	┘
W3	D13	2,440	2,440	16	0.995	2,428	38.8	—
W4	D13	1,200	1,200	28	0.995	1,194	33.4	—
W5	D13	623	623	44	0.995	0,620	27.3	—
W6	D10	247	247	26	0.560	0,138	3.6	┘
						D10	3.6 kg	
						D13	130.8 kg	
重量計							134.4 kg	

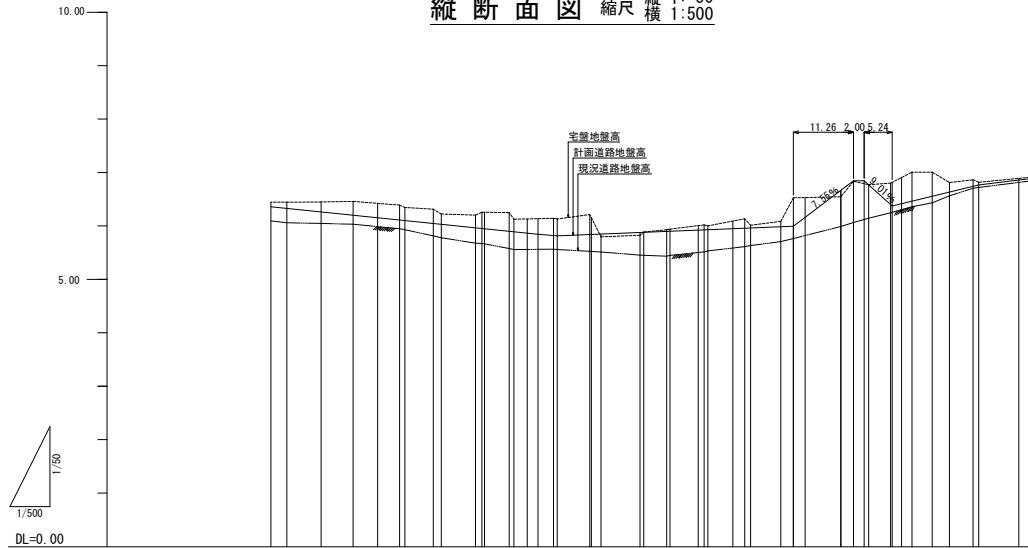
施工年度	令和6・7年度
工事名	館大排水路改修工事
施工場所	志木市柏町6丁目地内
図面名称	IP.4 付近階段構造図
図番	39 / 78 縮尺 図示 令和6年2月
事業主体	志木市

右岸道路計画図

平面図 縮尺 1:500



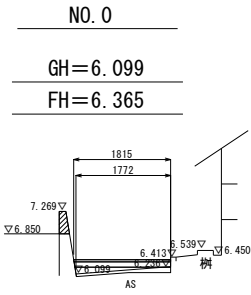
縦断面図 縮尺 縦横 1:50



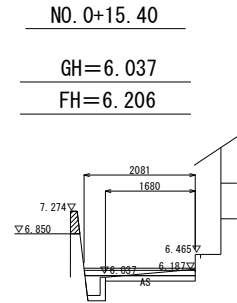
測点	断面位置 (M)	断面位置 (M)	既設	計画
NO.0	0.000	0.000	6.099	6.450
+3.00	3.000	3.000	6.065	6.450
+9.40	6.400	9.400	6.052	6.454
+15.10	6.000	15.400	6.037	6.465
NO.1	4.800	20.000	5.993	6.428
+4.10	4.000	24.100	5.933	6.388
+10.40	5.800	30.400	5.820	6.235
+19.20	6.000	39.200	5.676	6.081
NO.2	1.500	40.000	5.680	5.949
+4.50	6.000	44.500	5.553	5.797
+8.00	2.000	48.000	5.566	5.644
+14.80	2.800	54.800	5.524	5.491
+18.80	2.800	58.800	5.524	5.491
NO.3	6.000	60.000	5.524	5.491
+1.80	1.800	61.800	5.517	5.485
+8.50	7.300	68.500	5.457	5.425
+14.90	4.300	74.900	5.423	5.391
NO.4	5.300	80.000	5.391	5.357
+1.00	1.000	81.000	5.391	5.357
+14.80	6.800	87.800	5.350	5.316
+8.50	1.700	89.500	5.316	5.282
+14.80	5.000	94.500	5.274	5.240
+14.80	2.200	97.000	5.274	5.240
NO.5	2.200	100.000	5.226	5.192
+6.70	6.700	106.700	5.195	5.161
+9.06	2.800	109.600	5.069	5.035
+11.00	6.000	115.000	5.127	4.993
+16.80	4.100	121.800	5.085	4.951
NO.6	1.400	123.000	5.085	4.951
+3.80	3.800	127.000	5.069	4.935
+7.00	3.200	127.000	5.069	4.935
+14.50	1.000	131.500	5.027	4.893
NO.7	7.500	140.000	5.820	6.186
+2.80	2.800	142.800	6.186	6.542

施工年度	令和6・7年度
工事名	館大排水路改修工事
施工場所	志木市柏町6丁目地内
図面名称	右岸道路計画図
図番	40 / 78 縮尺 図示 令和6年2月
事業主体	志木市

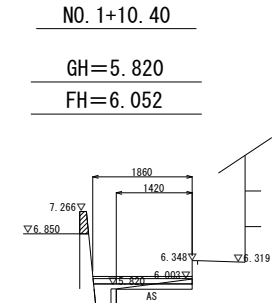
横断面図 (1/5) 縮尺 1:50



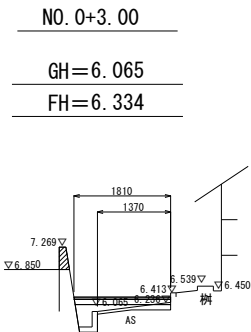
DL=5.00



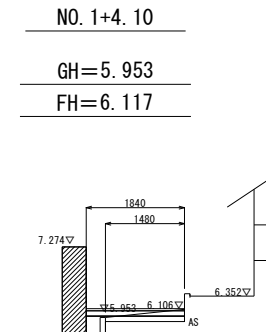
DL=5.00



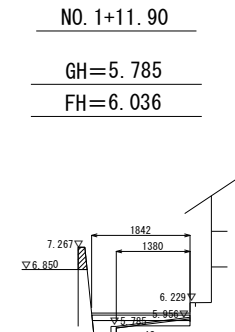
DL=5.00



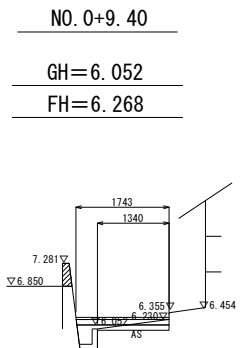
DL=5.00



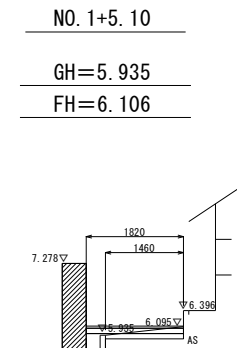
DL=5.00



DL=5.00



DL=5.00



DL=5.00

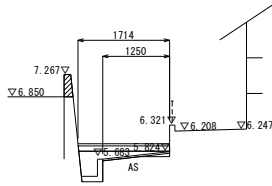
施工年度	令和6・7年度
工事名	館大排水路改修工事
施工場所	志木市柏町6丁目地内
図面名称	横断面図 (1/5)
図番	41 / 78
縮尺	図示
図示	令和6年2月
事業主体	志木市

横断面図 (2/5) 縮尺 1:50

NO. 1+18.30

GH=5.683

FH=5.971

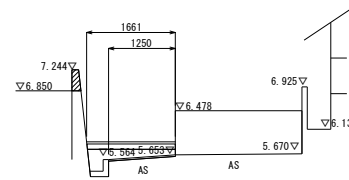


DL=5.00

NO. 2+5.50

GH=5.564

FH=5.896

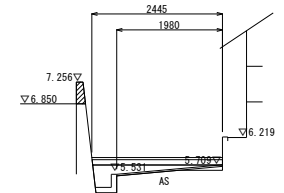


DL=5.00

NO. 2+19.70

GH=5.531

FH=5.845

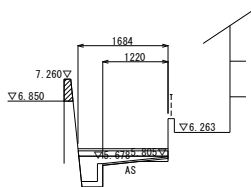


DL=5.00

NO. 1+19.50

GH=5.678

FH=5.958

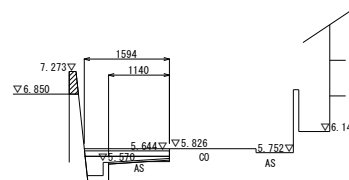


DL=5.00

IP. 1

GH=5.570

FH=5.826

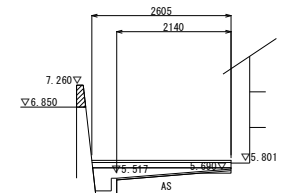


DL=5.00

NO. 3+1.80

GH=5.517

FH=5.853

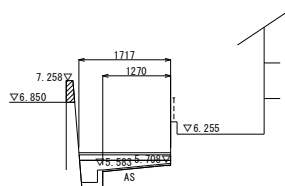


DL=5.00

NO. 2+4.60

GH=5.583

FH=5.906

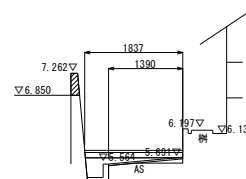


DL=5.00

NO. 2+13.60

GH=5.564

FH=5.820



DL=5.00

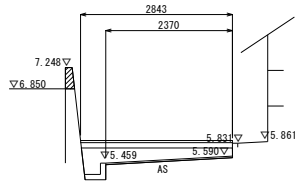
施工年度	令和6・7年度
工事名	館大排水路改修工事
施工場所	志木市柏町6丁目地内
図面名称	横断面図 (2/5)
図番	42 / 78
縮尺	図示
図示	令和6年2月
事業主体	志木市

横断面図 (3/5) 縮尺 1:50

NO. 3+9. 10

GH=5. 459

FH=5. 883

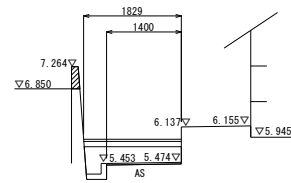


DL=5. 00

NO. 3+14. 70

GH=5. 453

FH=5. 906

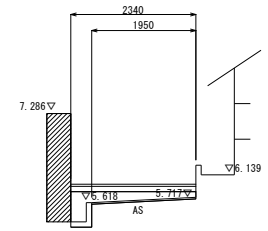


DL=5. 00

NO. 4+8. 70

GH=5. 618

FH=5. 963

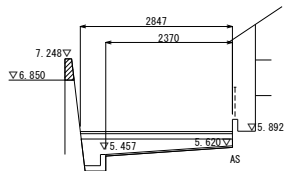


DL=5. 00

NO. 3+9. 80

GH=5. 457

FH=5. 886

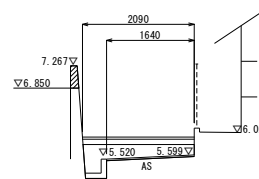


DL=5. 00

NO. 4+1. 10

GH=5. 520

FH=5. 932

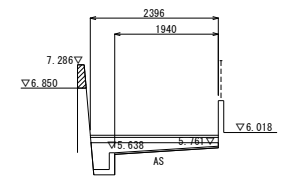


DL=5. 00

NO. 4+9. 80

GH=5. 638

FH=5. 967

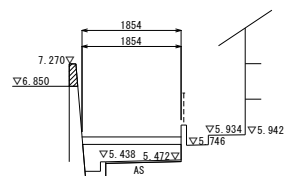


DL=5. 00

IP. 2

GH=5. 438

FH=5. 903

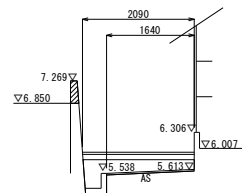


DL=5. 00

NO. 4+1. 80

GH=5. 538

FH=5. 935



DL=5. 00

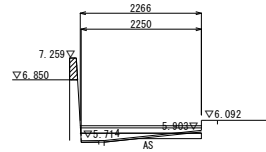
施工年度	令和6・7年度
工事名	館大排水路改修工事
施工場所	志木市柏町6丁目地内
図面名称	横断面図 (3/5)
図番	43 / 78
縮尺	図示
図示	令和6年2月
事業主体	志木市

横断面図 (4/5) 縮尺 1:50

IP. 4

GH=5.714

FH=5.990

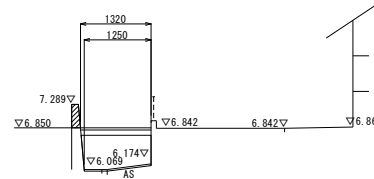


DL=5.00

NO. 5+9.06

GH=6.069

FH=6.850

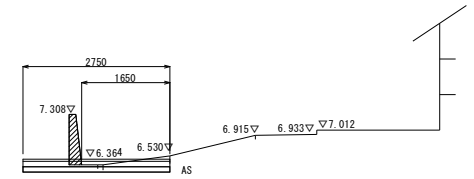


DL=5.00

NO. 6 (IP. 6)

GH=6.364

FH=6.468

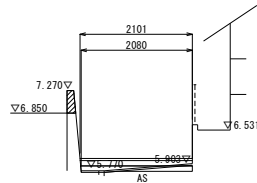


DL=5.00

NO. 4+17.80

GH=5.770

FH=6.000

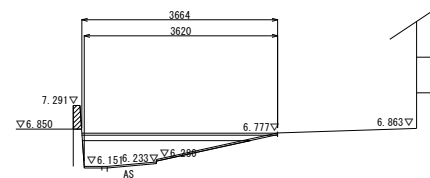


DL=5.00

NO. 5+11.90

GH=6.151

FH=6.774

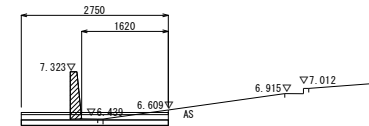


DL=5.00

NO. 6+3.80

GH=6.439

FH=6.561

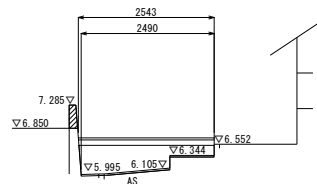


DL=5.00

NO. 5+6.70

GH=5.995

FH=6.672

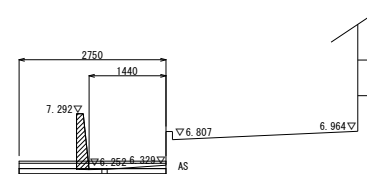


DL=5.00

NO. 5+16.00

GH=6.252

FH=6.405

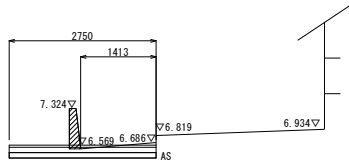


DL=5.00

施工年度	令和6・7年度
工事名	館大排水路改修工事
施工場所	志木市柏町6丁目地内
図面名称	横断面図 (4/5)
図番	44 / 78
縮尺	図示
図示	令和6年2月
事業主体	志木市

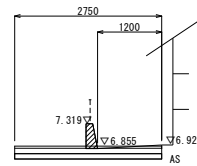
横断面図 (5/5) 縮尺 1:50

NO. 6+7.00
 GH=6.569
 FH=6.638



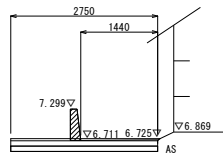
DL=5.00

NO. 7+2.80
 GH=6.855
 FH=6.900



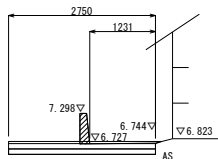
DL=5.00

IP. 7
 GH=6.711
 FH=6.746



DL=5.00

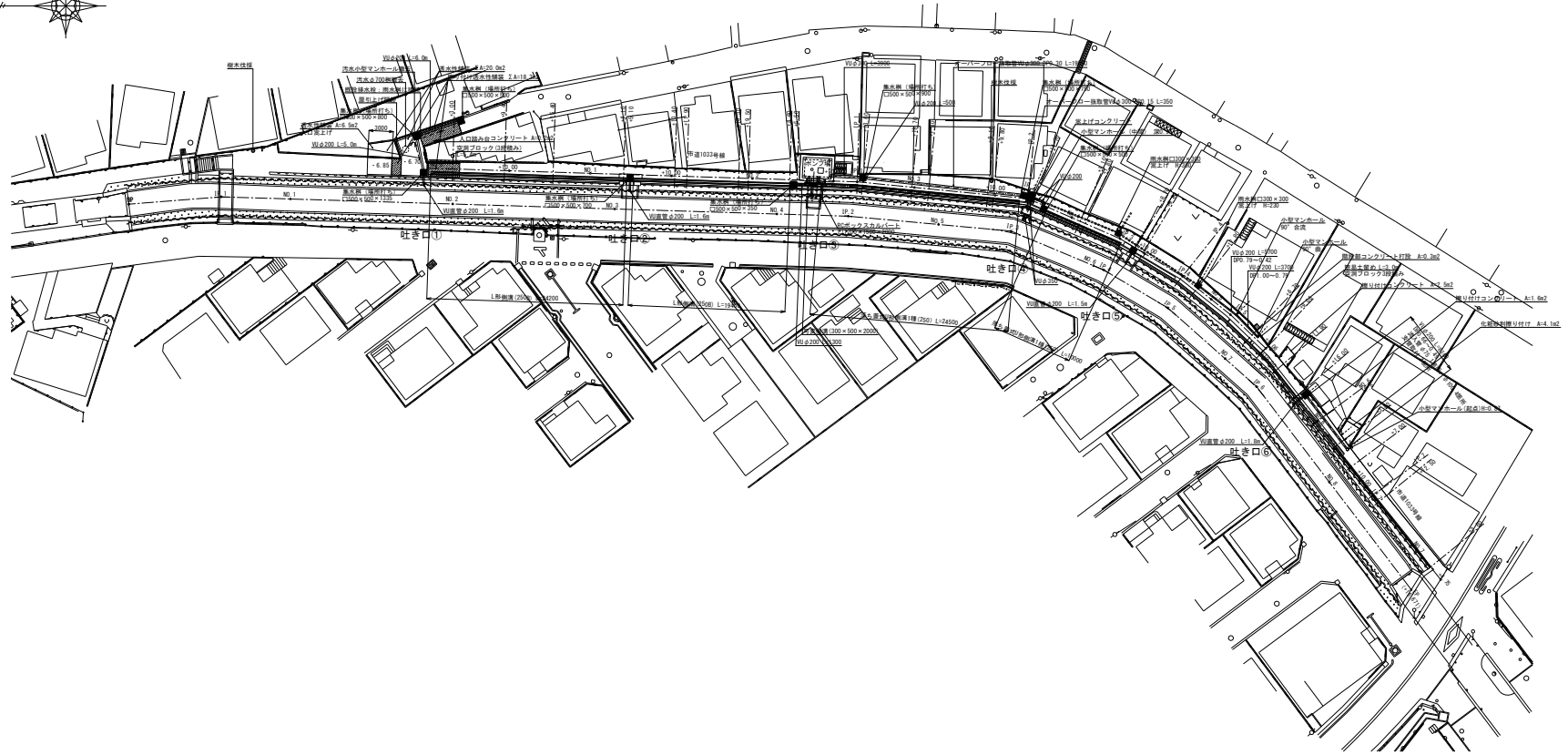
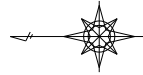
NO. 6+12.50
 GH=6.727
 FH=6.772



DL=5.00

施工年度	令和6・7年度
工事名	館大排水路改修工事
施工場所	志木市柏町6丁目地内
図面名称	横断面図 (5/5)
図番	45 / 78
縮尺	図示
図示	令和6年2月
事業主体	志木市

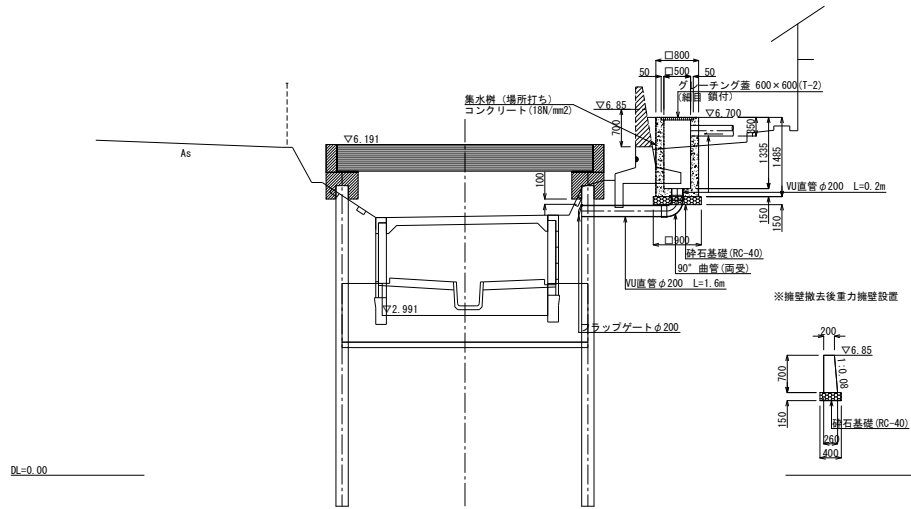
右岸道路排水計画図 縮尺 1:300



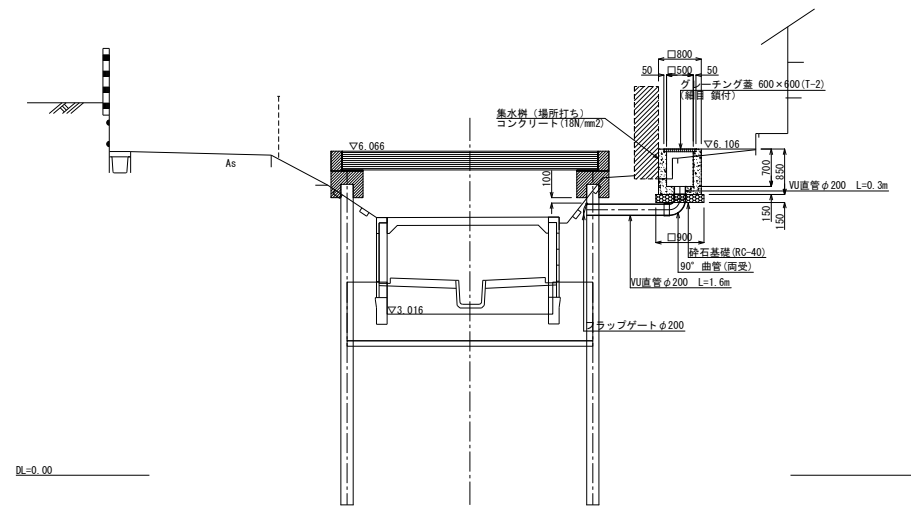
施工年度	令和6・7年度
工事名	館大排水路改修工事
施工場所	志木市柏町6丁目地内
図面名称	右岸道路排水計画図
図番	46 / 78 縮尺 図示 令和6年2月
事業主体	志木市

右岸道路排水構造図(1/2) 縮尺 1:50

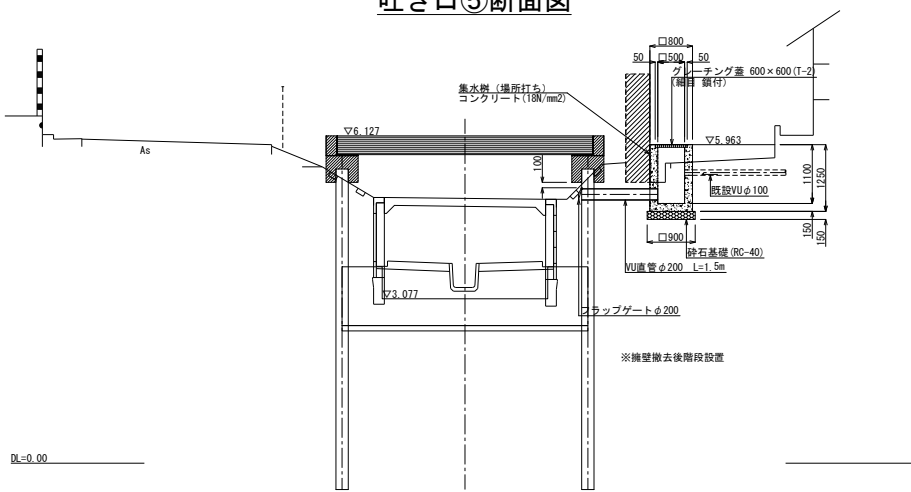
吐き口①断面図



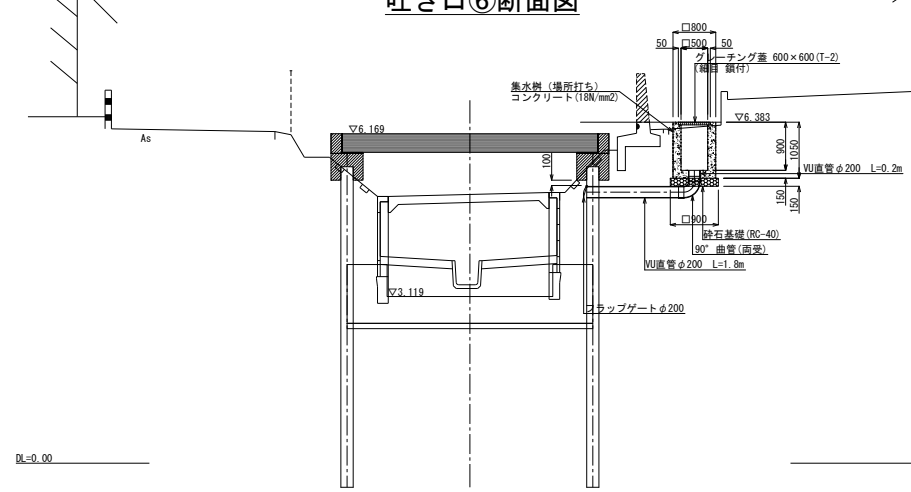
吐き口②断面図



吐き口⑤断面図



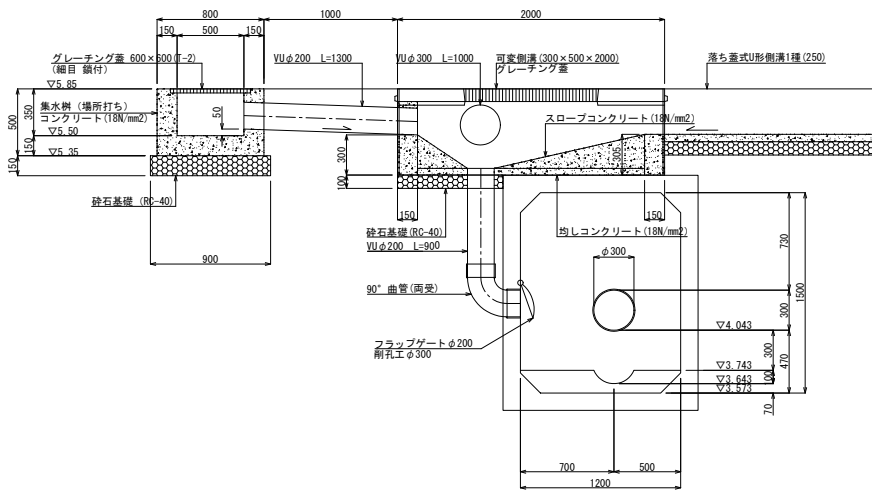
吐き口⑥断面図



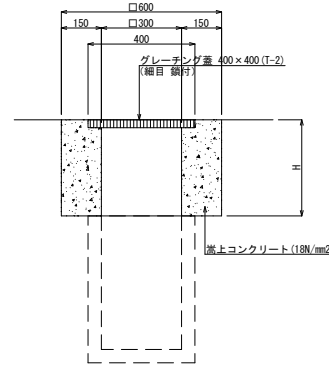
施工年度	令和6・7年度
工事名	館大排水路改修工事
施工場所	志木市柏町6丁目地内
図面名称	右岸道路排水構造図(1/2)
図番	47 / 78 縮尺 図示 令和6年2月
事業主体	志木市

右岸道路排水構造図(2/2)

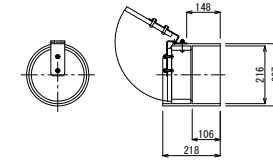
ポンプ場排水ボックス流入管渠縦断面図 縮尺 1:20



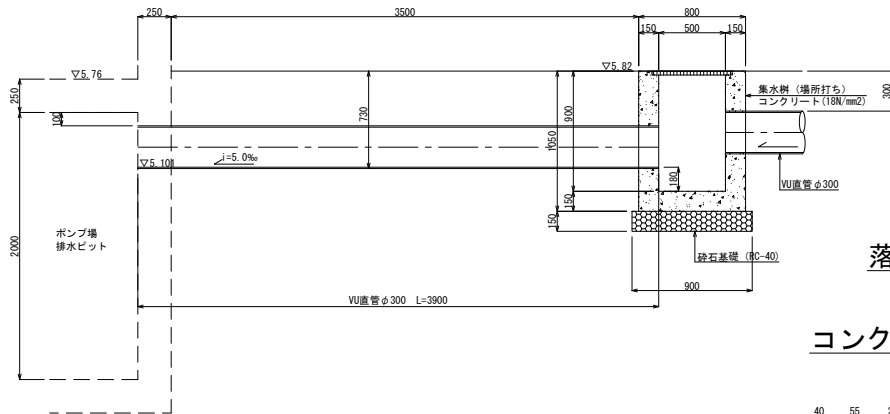
既設雨水柵口300×300嵩上げ 縮尺 1:10



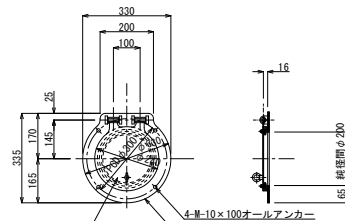
フラップゲートφ200詳細図 縮尺 1:10
VU管接続型



ポンプ場排水ピット流入管渠縦断面図 縮尺 1:20



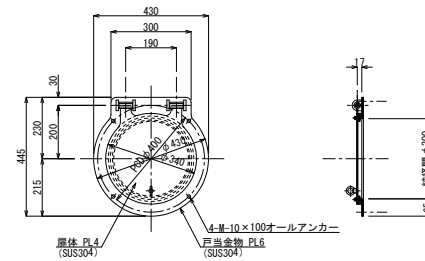
フラップゲートφ200詳細図 縮尺 1:10



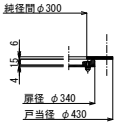
断面詳細



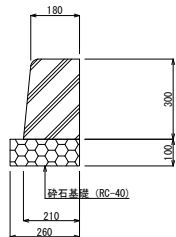
フラップゲートφ300詳細図 縮尺 1:10



断面詳細



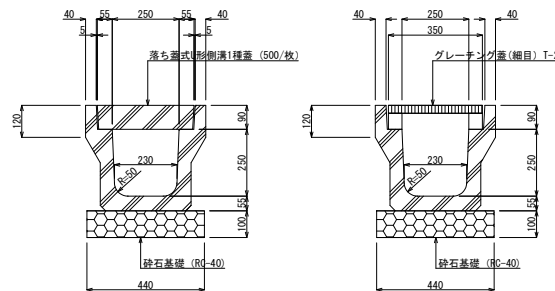
歩車道境界ブロックC(H=300) 縮尺 1:10
JIS A5307



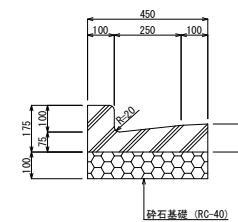
落ち蓋式U形側溝1種(250) 縮尺 1:10

コンクリート蓋

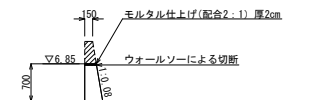
グレーチング蓋



L形側溝(250B) 縮尺 1:10
(JIS A5306)

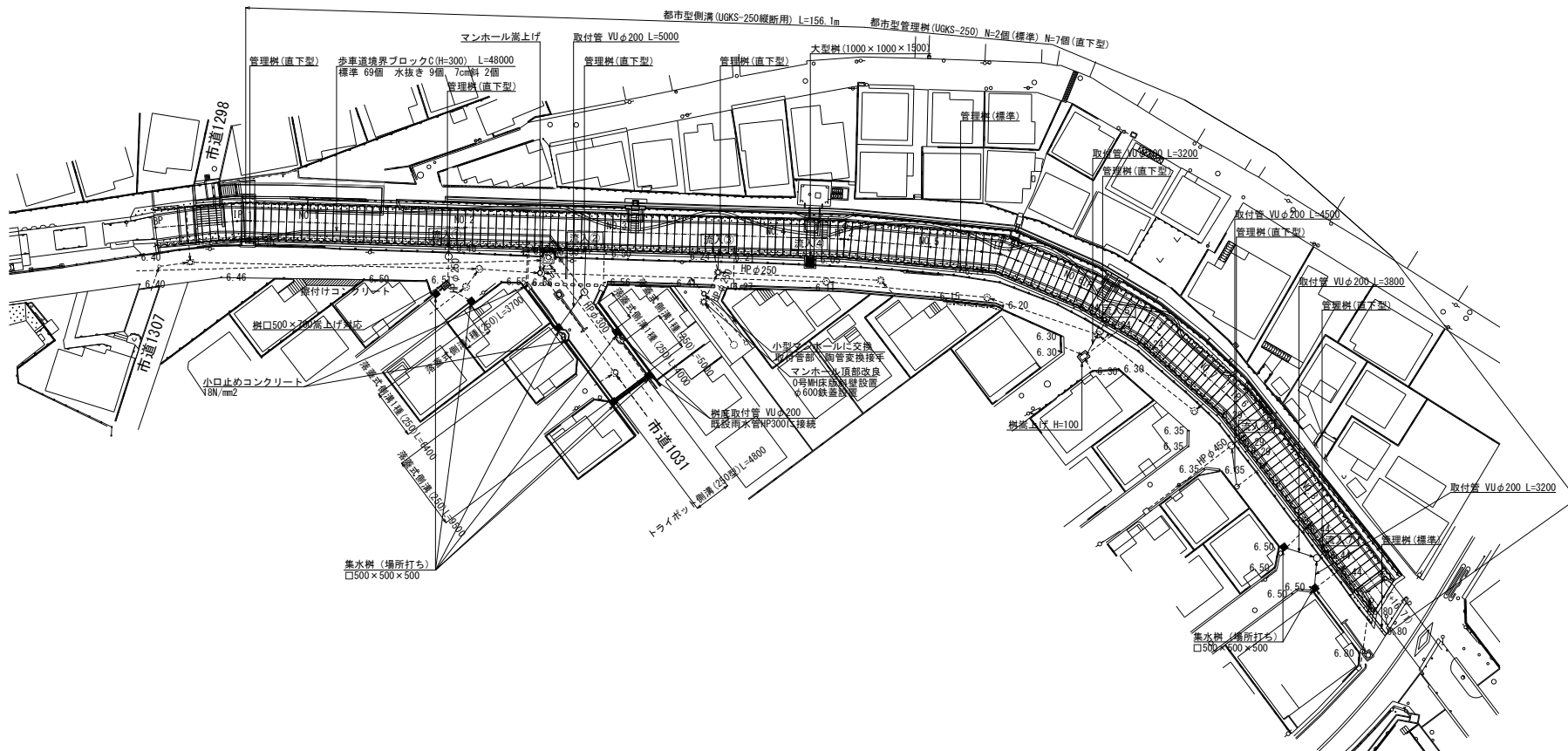
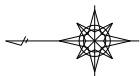


既設擁壁頂部撤去図 縮尺 1:50



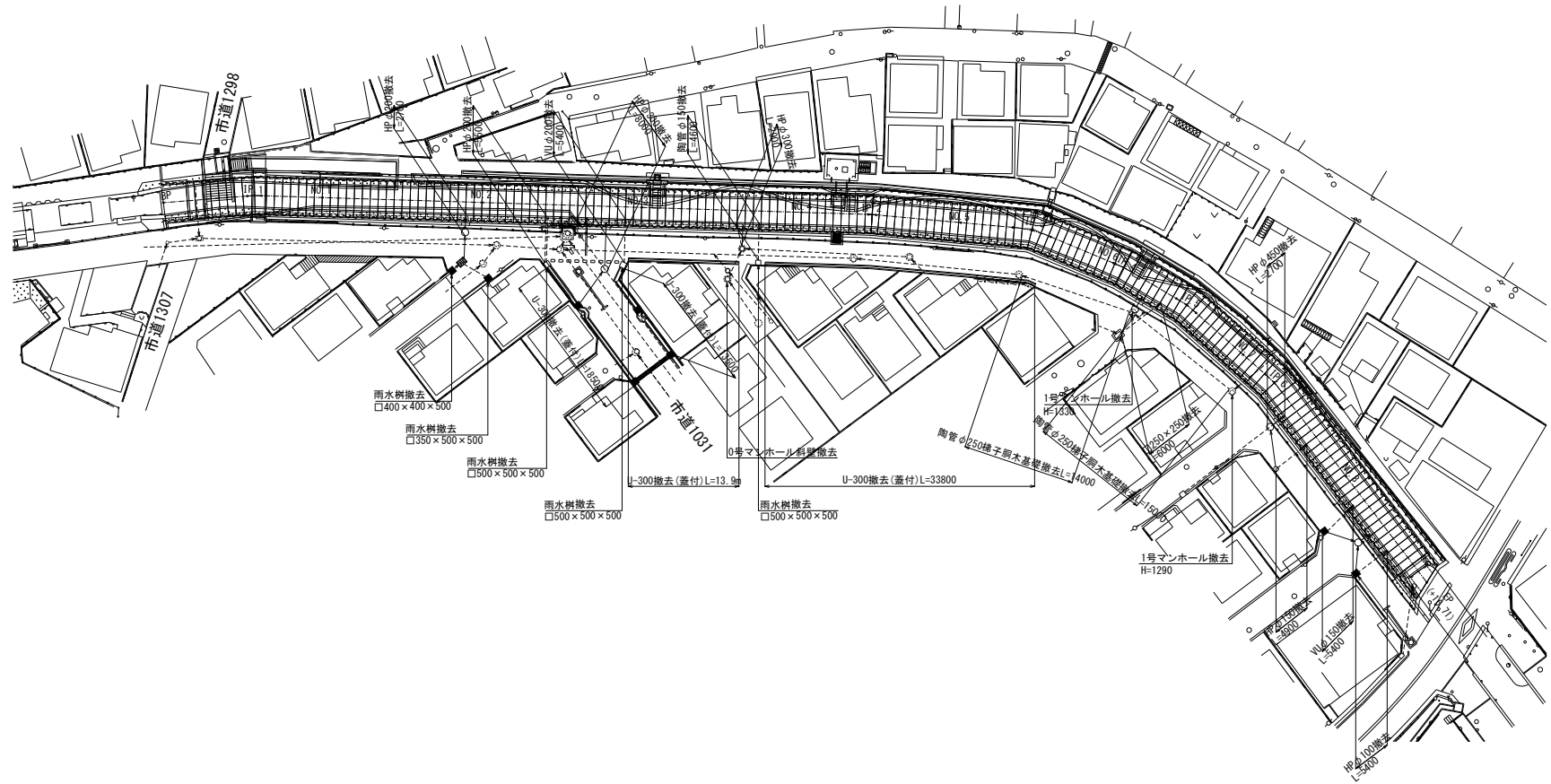
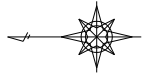
施工年度	令和6・7年度
工事名	館大排水路改修工事
施工場所	志木市柏町6丁目地内
図面名称	右岸道路排水構造図(2/2)
図番	48 / 78 縮尺 図示 令和6年2月
事業主体	志木市

左岸道路排水計画図 縮尺 1:300



施工年度	令和6・7年度
工事名	館大排水路改修工事
施工場所	志木市柏町6丁目地内
図面名称	左岸道路排水計画図
図番	49 / 78 縮尺 図示 令和6年2月
事業主体	志木市

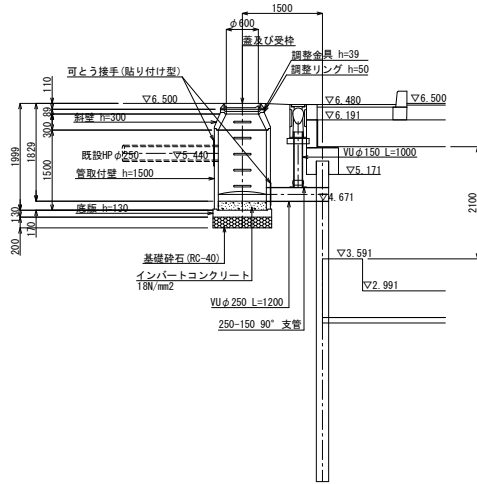
左岸道路既設構造物撤去図 縮尺 1:300



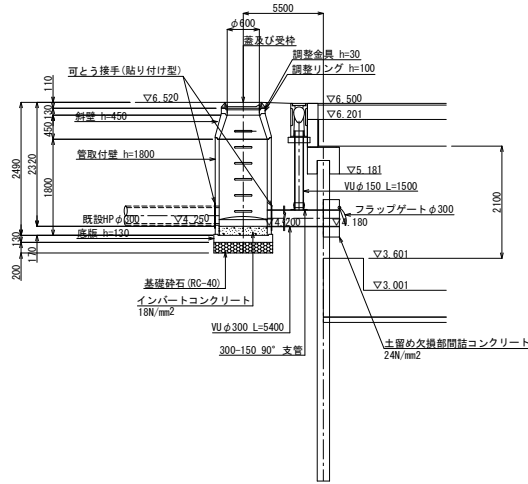
施工年度	令和6・7年度
工事名	館大排水路改修工事
施工場所	志木市柏町6丁目地内
図面名称	左岸道路既設構造物撤去図
図番	50 / 78 縮尺 図示 令和6年2月
事業主体	志木市

左岸道路排水構造図(1/3) 縮尺 1:50

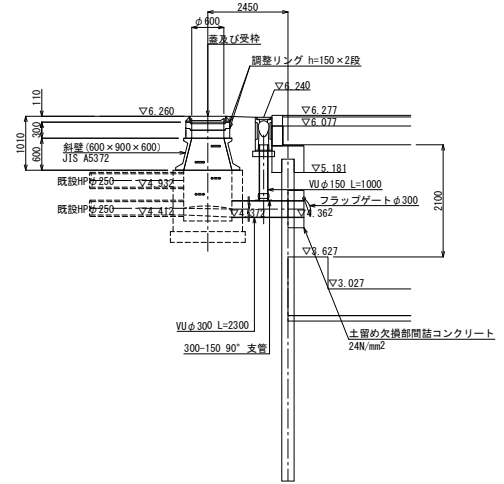
流入① 断面図



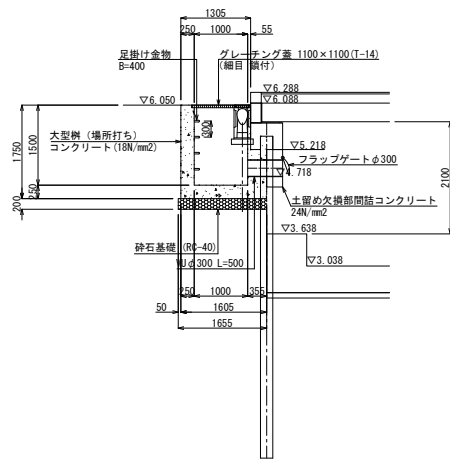
流入② 断面図



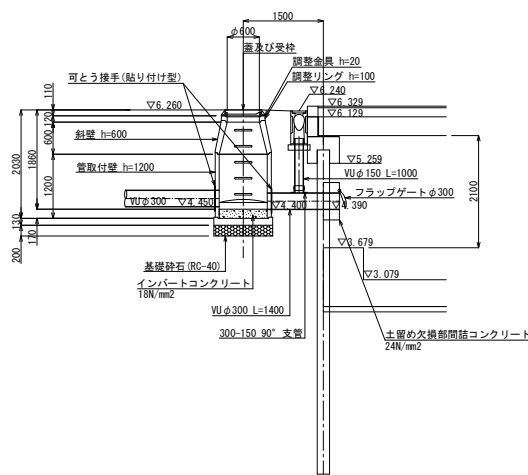
流入③ 断面図



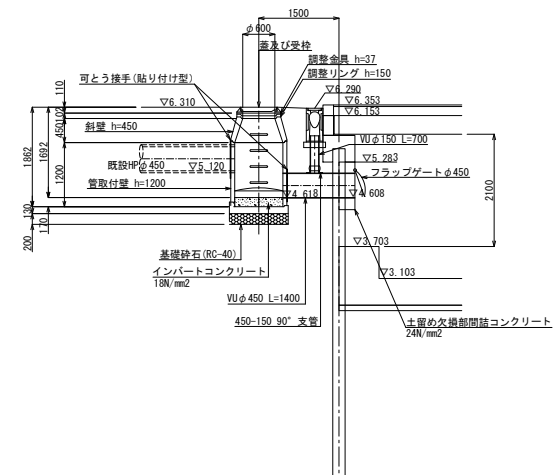
流入④ 断面図



流入⑤ 断面図



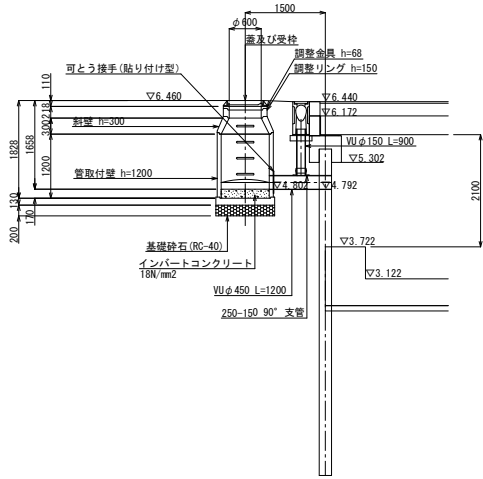
流入⑥ 断面図



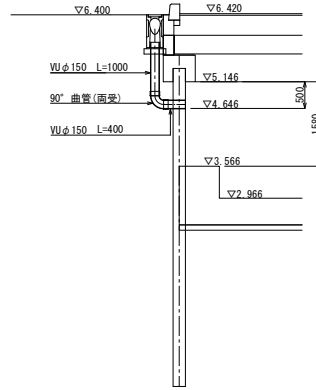
施工年度	令和6・7年度
工事名	館大排水路改修工事
施工場所	志木市柏町6丁目地内
図面名称	左岸道路排水構造図(1/3)
図番号	51 / 78 縮尺 図示 令和6年2月
事業主体	志木市

左岸道路排水構造図(2/3) 縮尺 1:50

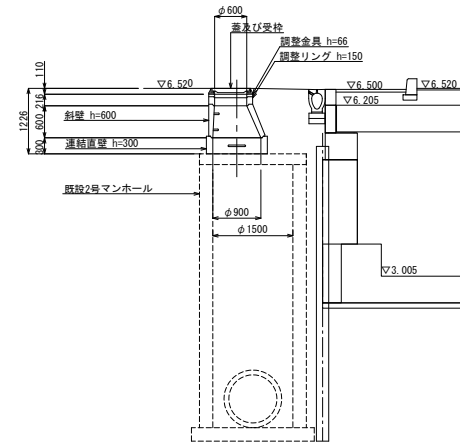
流入⑦ 断面図



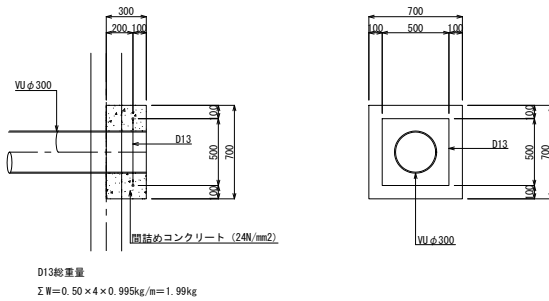
都市型管理樹(直下型)断面図
IP. 1+0.7m



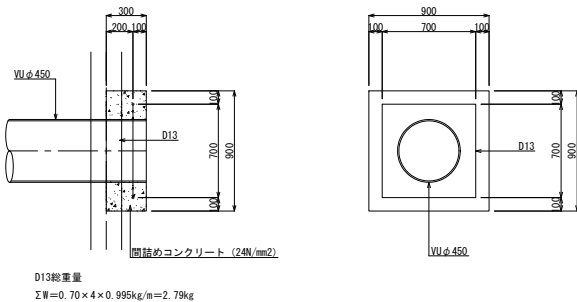
汚水幹線マンホール嵩上げ計画図
NO. 2+10.5m



VUφ300土留め欠損部間詰コンクリート詳細図 縮尺 1:20

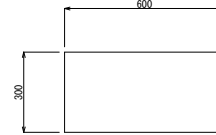


VUφ450土留め欠損部間詰コンクリート詳細図 縮尺 1:20

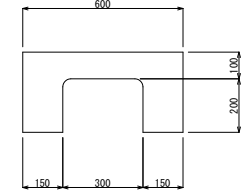
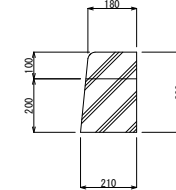


歩車道境界ブロックC(H=300) 縮尺 1:10
JIS A5307

標準

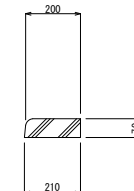
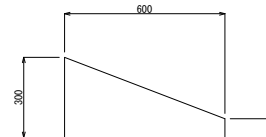
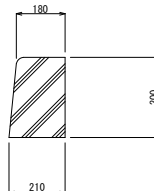


水抜き



※5m以内に1箇所

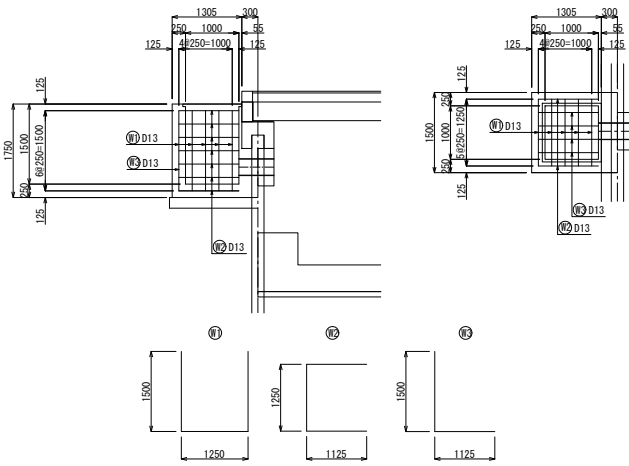
7cm斜



施工年度	令和6・7年度
工事名	館大排水路改修工事
施工場所	志木市柏町6丁目地内
図面名称	左岸道路排水構造図(2/3)
図面番号	52 / 78 縮尺 図示 令和6年2月
事業主体	志木市

左岸道路排水構造図(3/3)

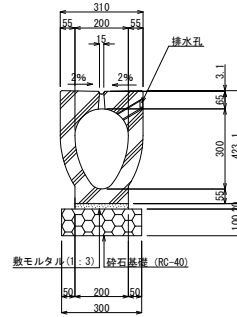
流入④ 大型柵配筋図 縮尺 1:50



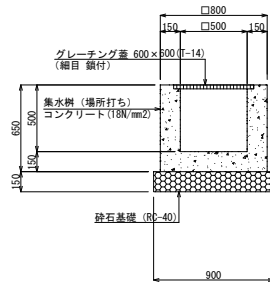
鉄筋表

記号	径 (mm)	長さ (mm)	平均長さ (mm)	本数 (本)	単位重量 (kg/本)	1本当り重量 (kg)	重量	換算
W1	D13	4,250	4,250	5	0.995	4.229	21.1	┌
W2	D13	3,500	3,500	7	0.995	3.483	24.4	┌
W3	D13	2,625	2,625	4	0.995	2.612	10.4	┌
重量計							55.9 kg	

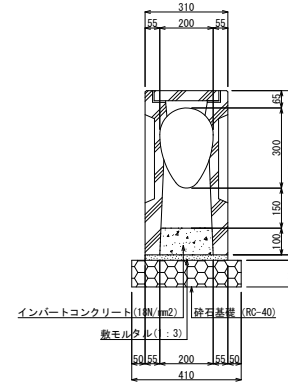
都市型側溝 (UGKS-250縦断用) 縮尺 1:10
L=2000



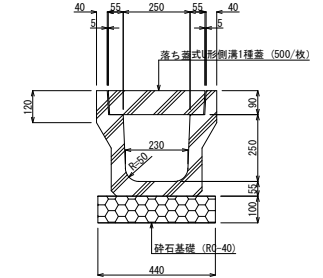
集水柵 (場所打ち) 縮尺 1:20



都市型管理柵 (UGKS-250) 縮尺 1:10
L=1000

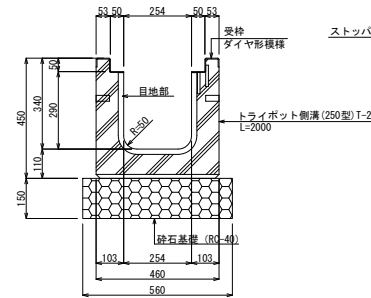


落ち蓋式U形側溝1種 (250) 縮尺 1:10

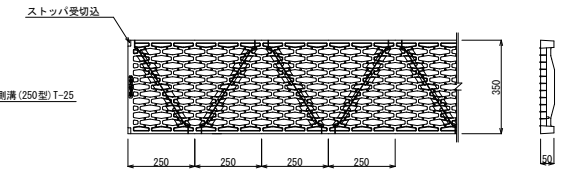


トライポット側溝 (250型) T-25 縮尺 1:10

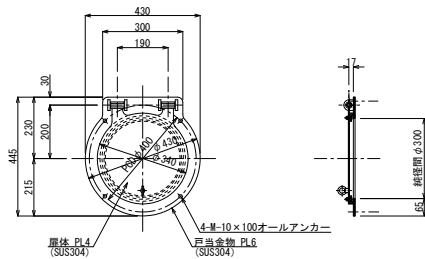
断面図



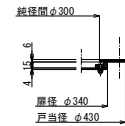
横断側溝 250用 T-25 トライポット



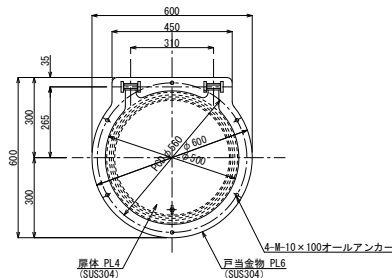
フラップゲートφ300詳細図 縮尺 1:10



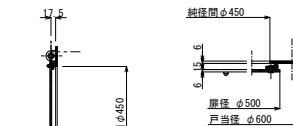
断面詳細



フラップゲートφ450詳細図 縮尺 1:10

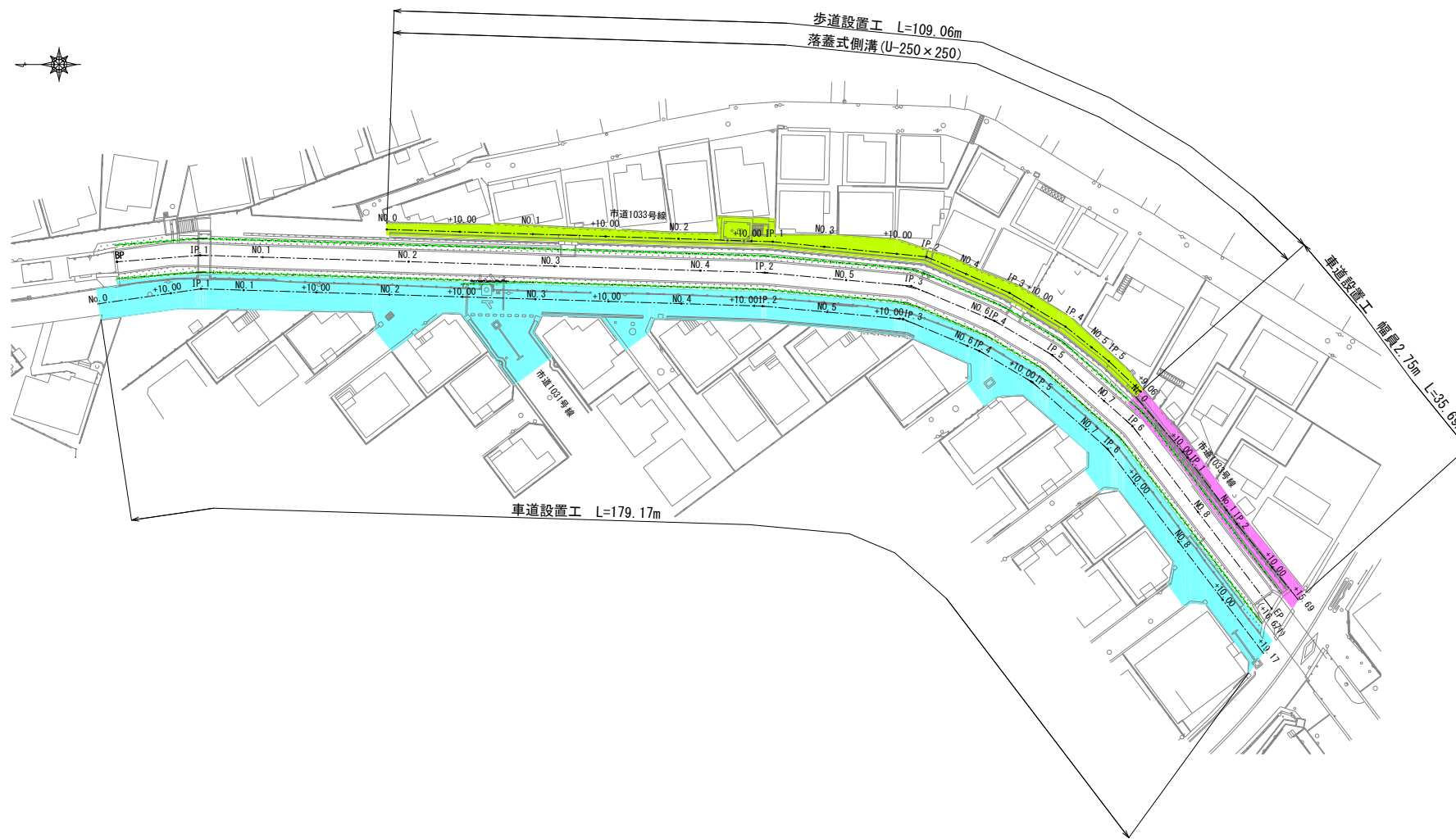


断面詳細



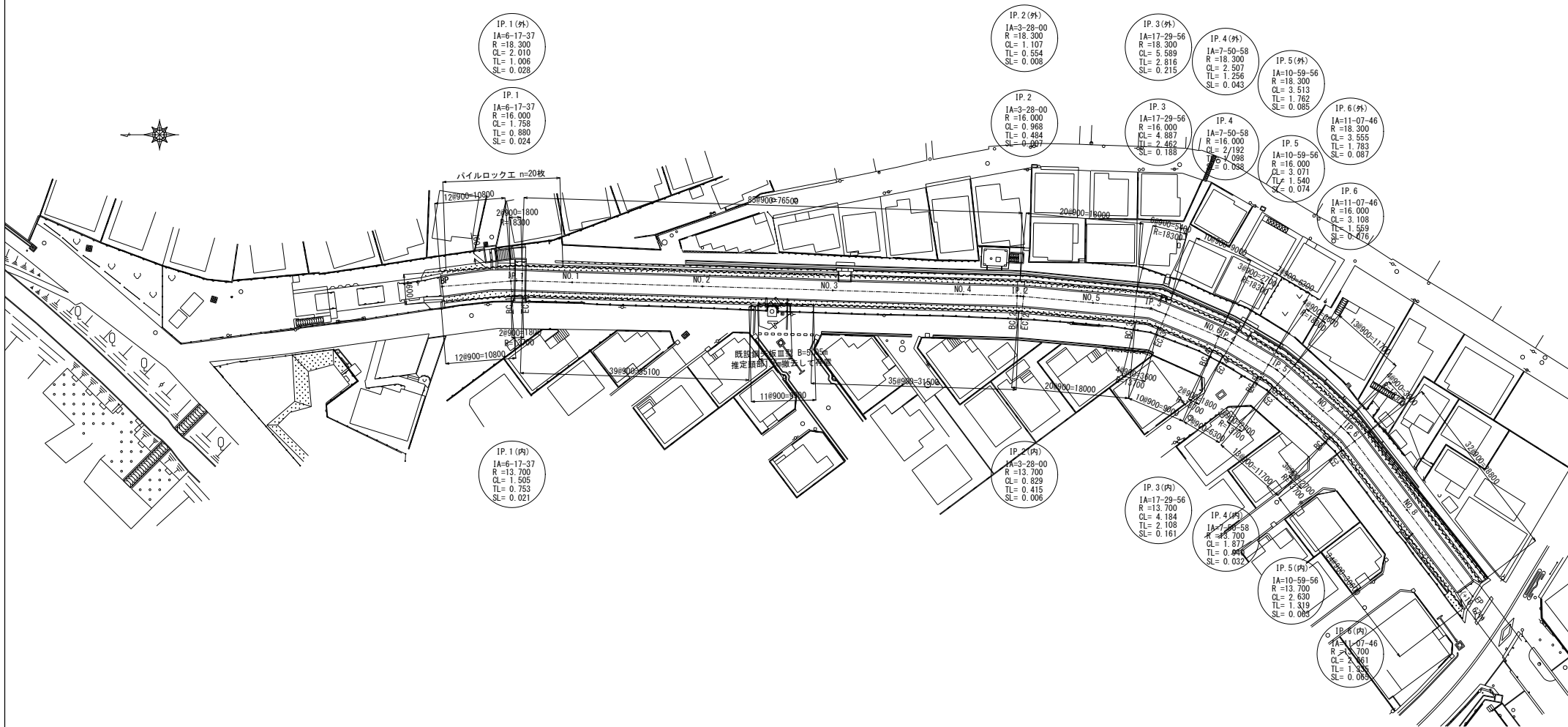
施工年度	令和6・7年度
工事名	館大排水路改修工事
施工場所	志木市柏町6丁目地内
図面名称	左岸道路排水構造図(3/3)
図番	53 / 78 縮尺 図示 令和6年2月
事業主体	志木市

道路改良工平面図 縮尺 1:300



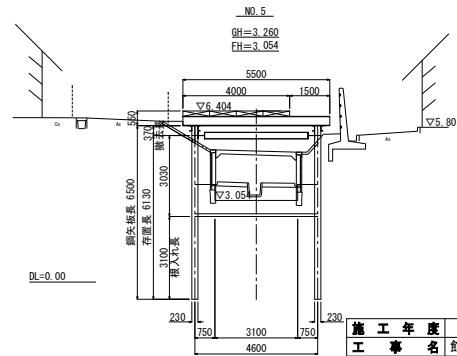
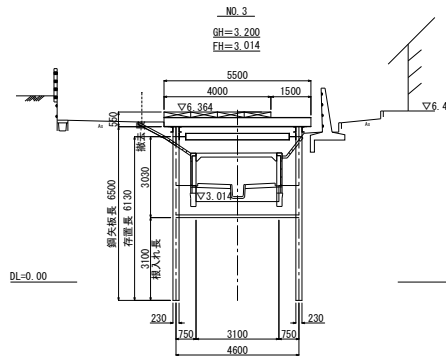
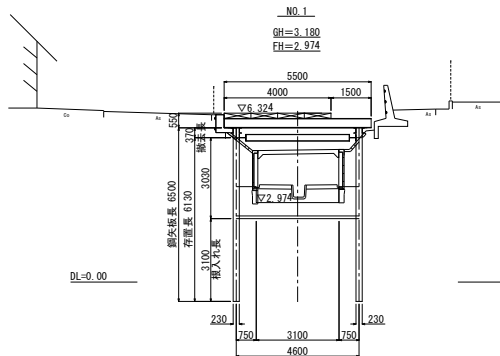
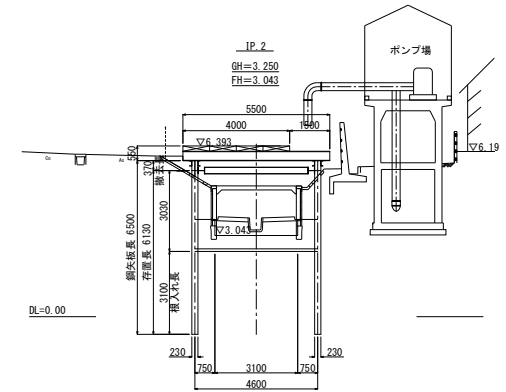
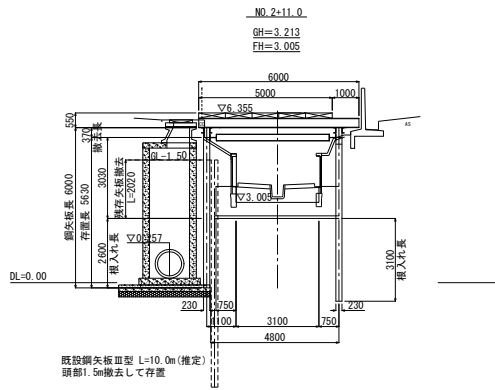
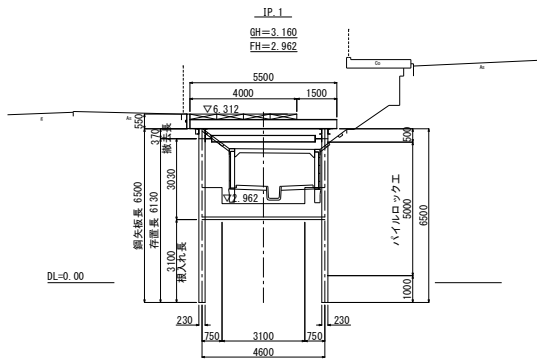
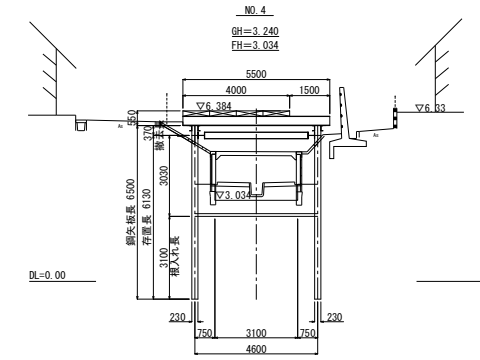
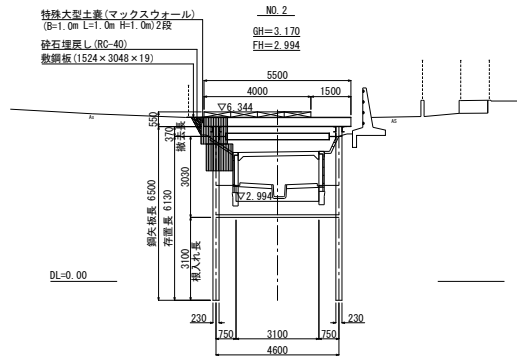
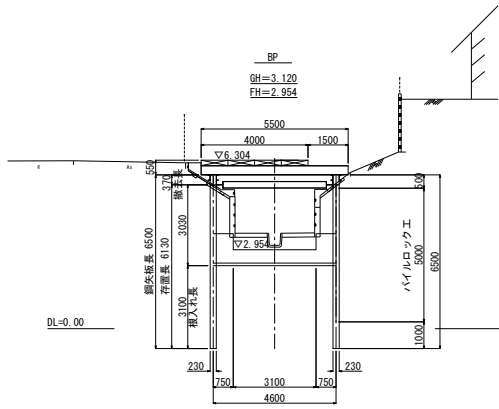
施工年度	令和6・7年度
工事名	館大排水路改修工事
施工場所	志木市柏町6丁目地内
図面名称	道路改良工平面図
図面番号	54 / 78 縮尺 図示 令和6年2月
事業主体	志木市

鋼矢板打設計画図 縮尺 1:300



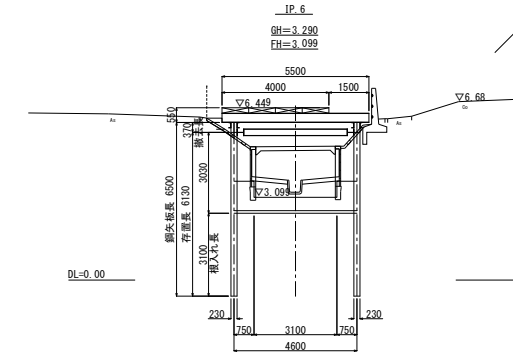
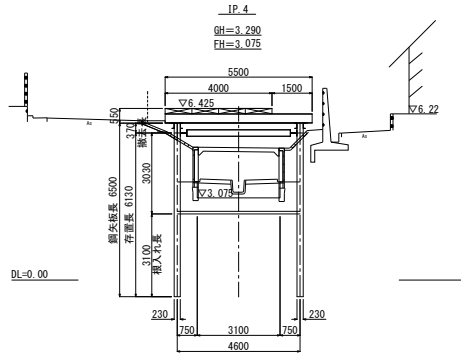
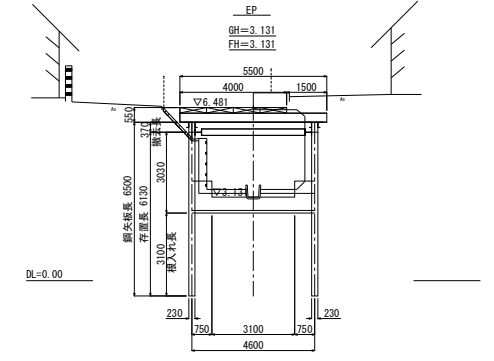
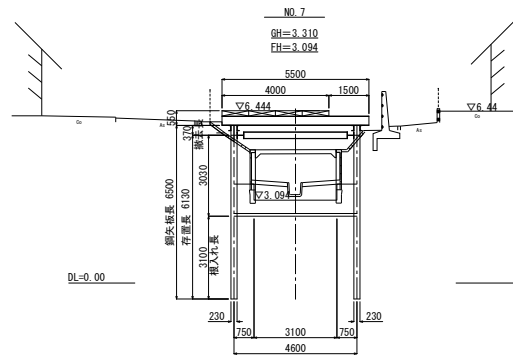
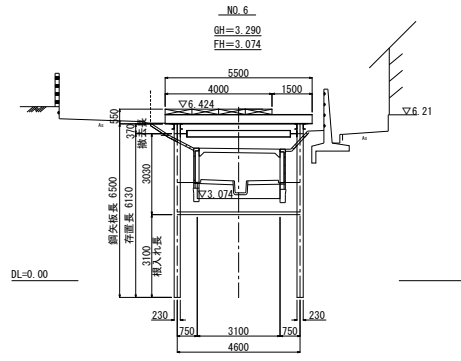
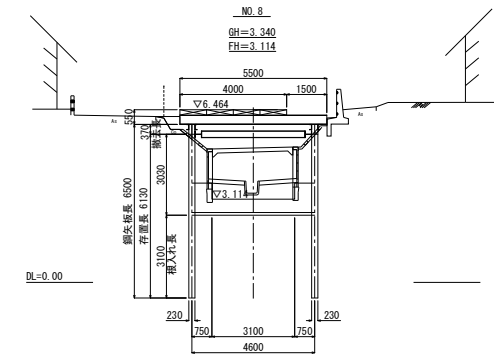
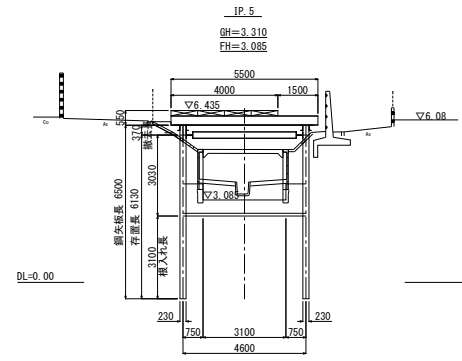
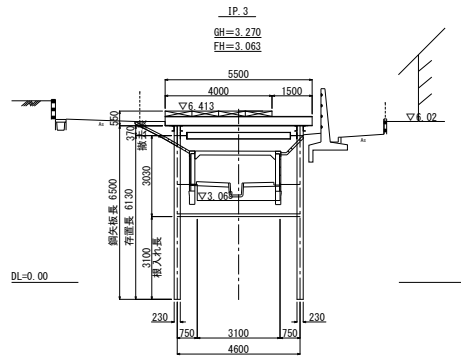
施工年度	令和6・7年度
工事名	館大排水路改修工事
施工場所	志木市柏町6丁目地内
図面名称	鋼矢板打設計画図
図面番号	55 / 78 縮尺 図示 令和6年2月
事業主体	志木市

仮設横断面図(1/2) 縮尺 1:100



施工年度	令和6・7年度
工事名	館大排水路改修工事
施工場所	志木市柏町6丁目地内
図面名称	仮設横断面図(1/2)
図面番号	57 / 78 縮尺 図示 令和6年2月
事業主体	志木市

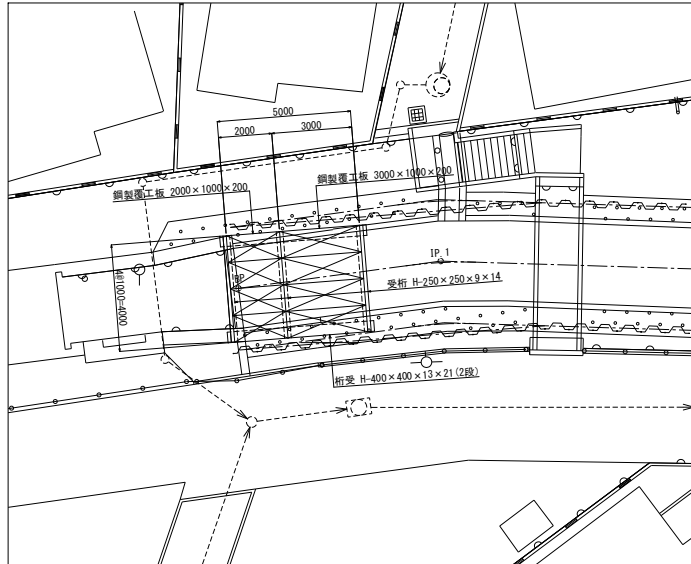
仮設横断面図(2/2) 縮尺 1:100



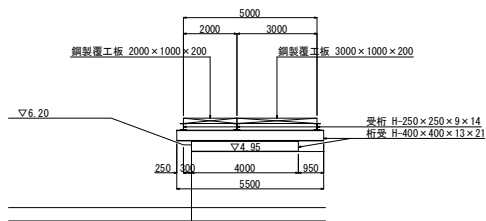
施工年度	令和6・7年度
工事名	館大排水路改修工事
施工場所	志木市柏町6丁目地内
図面名称	仮設横断面図(2/2)
図面番	58 / 78 縮尺 図示 令和6年2月
事業主体	志木市



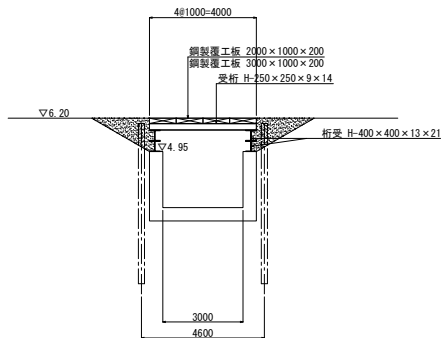
平面図



縦断面図

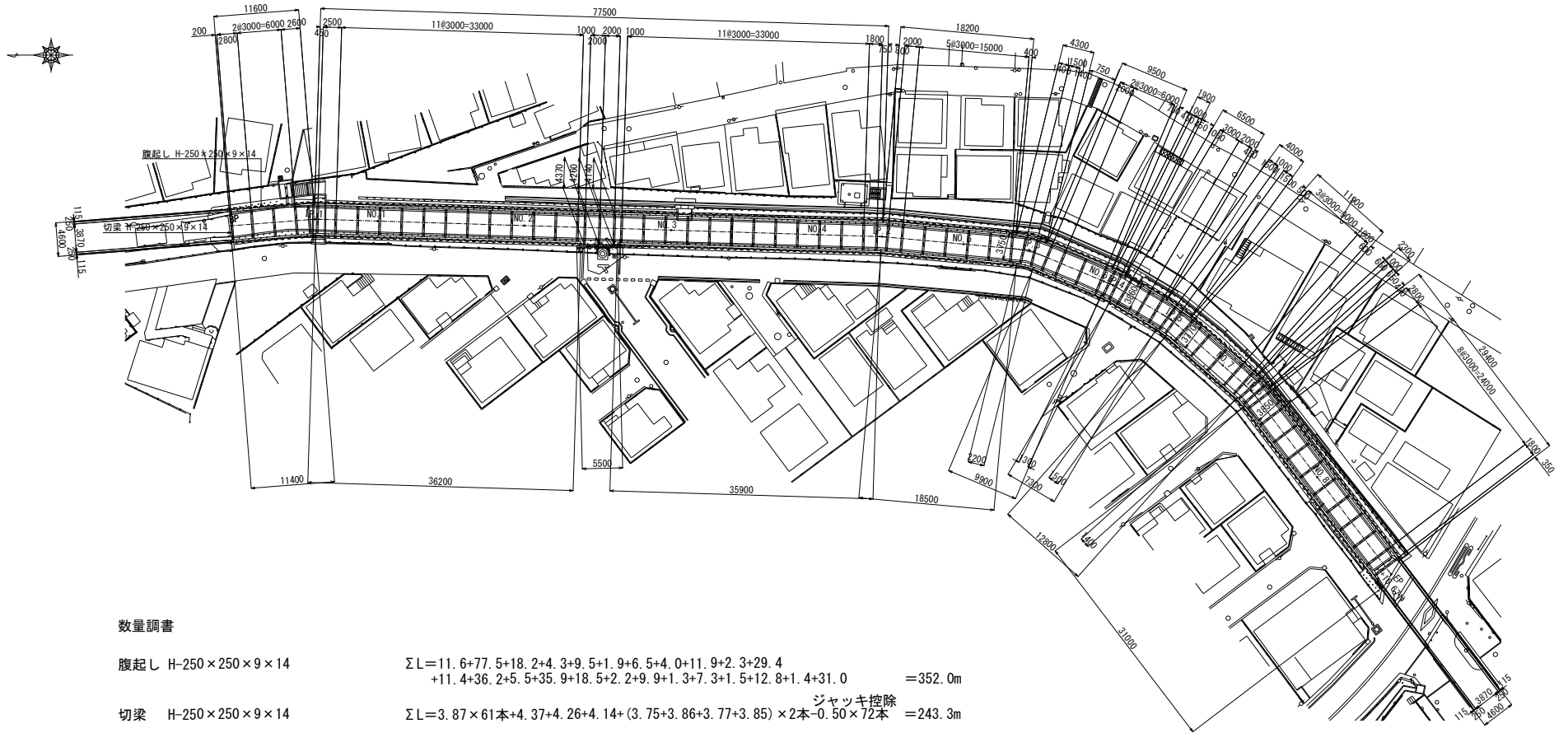


横断面図



施工年度	令和6・7年度
工事名	館大排水路改修工事
施工場所	志木市柏町6丁目地内
図面名称	鋼矢板初期圧入計画図
図番	59 / 78 縮尺 図示 令和6年2月
事業主体	志木市

土留構造図 縮尺 1:300



数量調査

腹起し H-250 x 250 x 9 x 14

$$\Sigma L = 11.6 + 77.5 + 18.2 + 4.3 + 9.5 + 1.9 + 6.5 + 4.0 + 11.9 + 2.3 + 29.4 + 11.4 + 36.2 + 5.5 + 35.9 + 18.5 + 2.2 + 9.9 + 1.3 + 7.3 + 1.5 + 12.8 + 1.4 + 31.0 = 352.0\text{m}$$

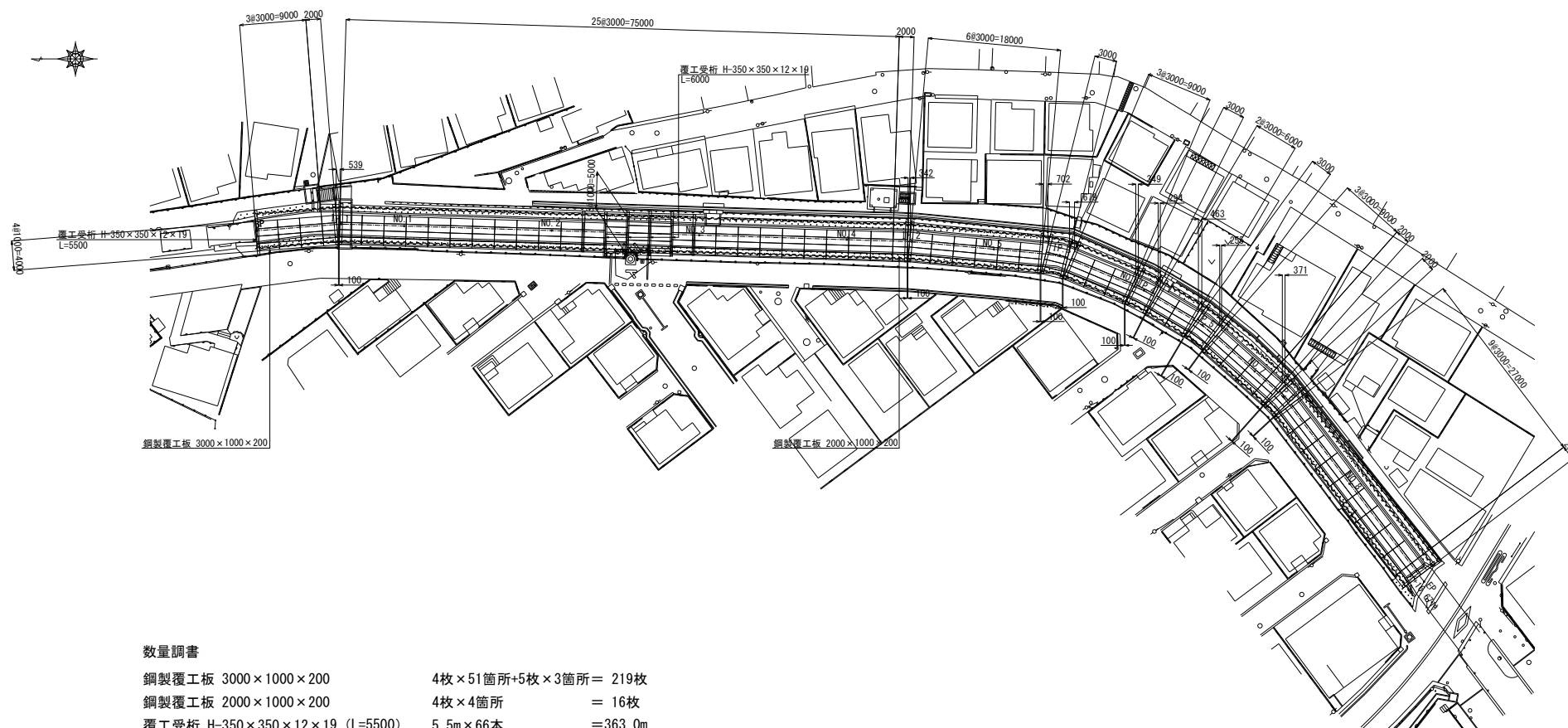
切梁 H-250 x 250 x 9 x 14

$$\Sigma L = 3.87 \times 61\text{本} + 4.37 + 4.26 + 4.14 + (3.75 + 3.86 + 3.77 + 3.85) \times 2\text{本} - 0.50 \times 72\text{本} = 243.3\text{m}$$

ジャッキ控除

施工年度	令和6・7年度
工事名	館大排水路改修工事
施工場所	志木市柏町6丁目地内
図面名称	土留構造図
図番	60 / 78 縮尺 図示 令和6年2月
事業主体	志木市

路面覆工構造図 縮尺 1:300



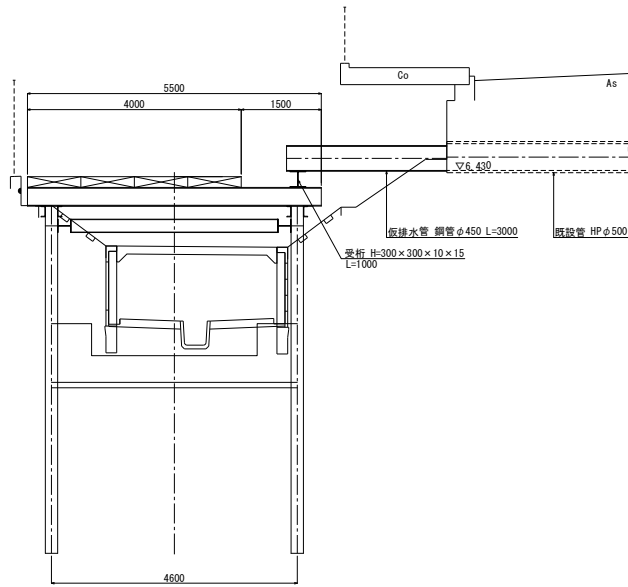
数量調書

鋼製覆工板 3000×1000×200	4枚×51箇所+5枚×3箇所 =	219枚
鋼製覆工板 2000×1000×200	4枚×4箇所 =	16枚
覆工受桁 H-350×350×12×19 (L=5500)	5.5m×66本 =	363.0m
覆工受桁 H-350×350×12×19 (L=6000)	6.0m×4本 =	24.0m

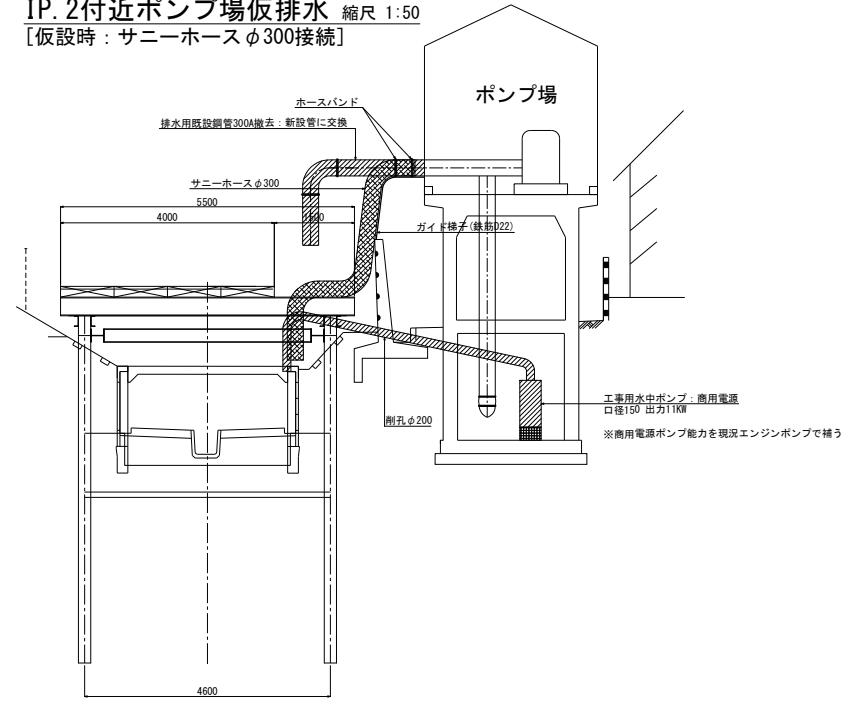
施工年度	令和6・7年度		
工事名	館大排水路改修工事		
施工場所	志木市柏町6丁目地内		
図面名称	路面覆工構造図		
図面番号	61 / 78	縮尺	図示
図番	令和6年2月		
事業主体	志木市		

仮排水計画図

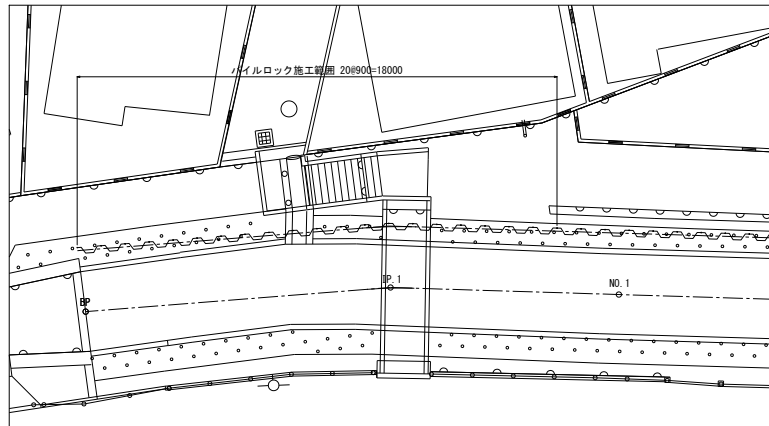
IP.1付近階段上からの仮排水 縮尺 1:50
[鋼矢板圧入～床版設置まで]



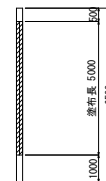
IP.2付近ポンプ場仮排水 縮尺 1:50
[仮設時：サニーホース φ300接続]



パイルロック施工範囲 縮尺 1:100

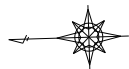


パイルロック塗布範囲

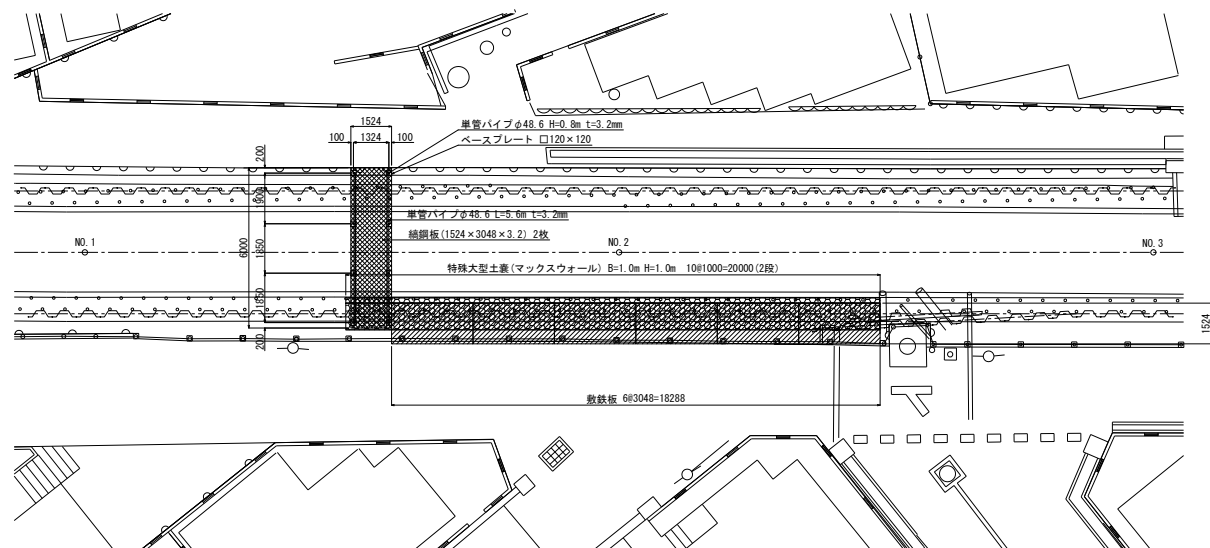


施工年度	令和6・7年度
工事名	館大排水路改修工事
施工場所	志木市柏町6丁目地内
図面名称	仮排水計画図
図番	62 / 78 縮尺 図示 令和6年2月
事業主体	志木市

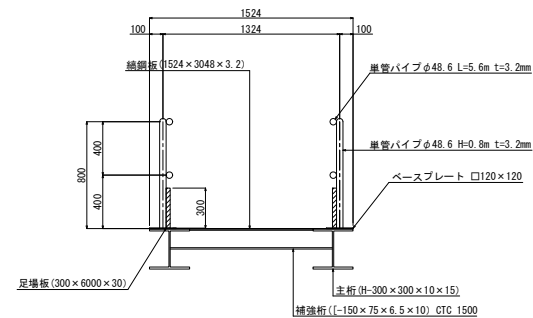
下流仮設通路構造図



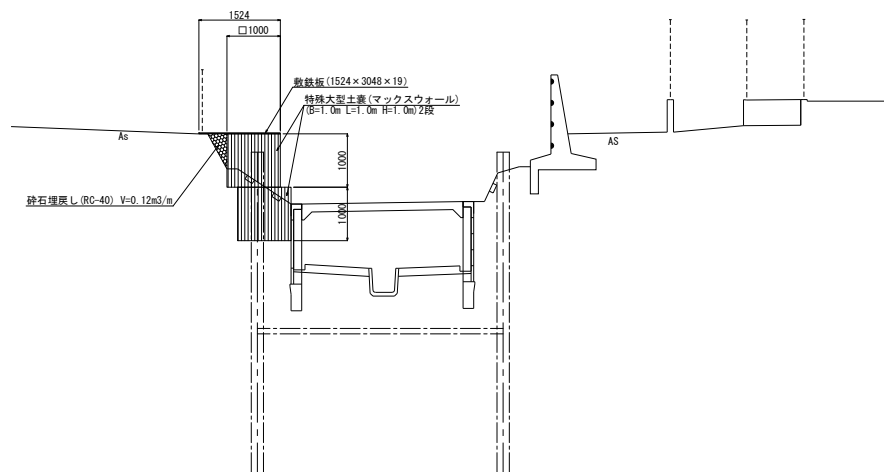
平面図 縮尺 1:100



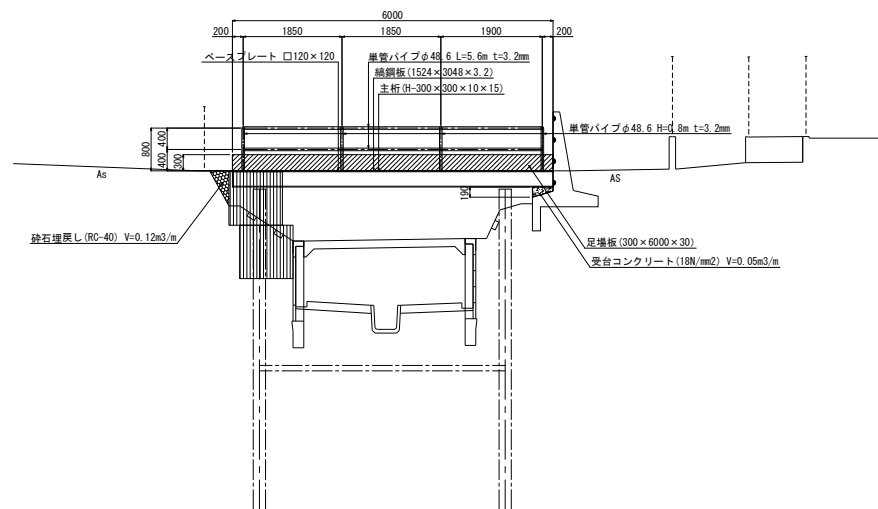
仮栈橋断面図 縮尺 1:20



仮設通路断面図 縮尺 1:50



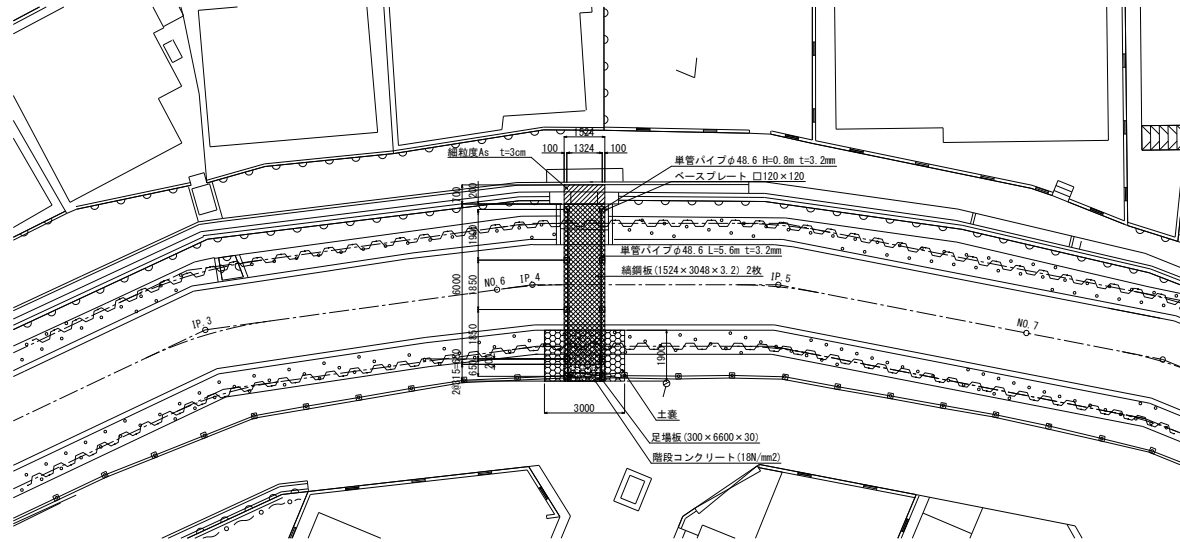
仮栈橋側面図 縮尺 1:50



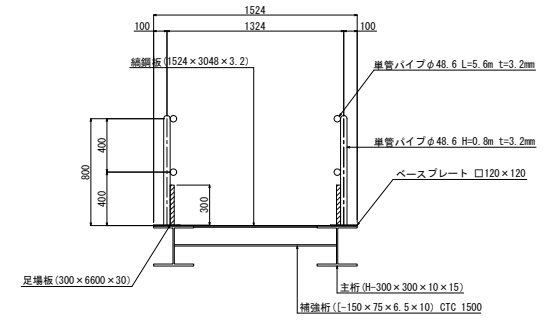
施工年度	令和6・7年度
工事名	館大排水路改修工事
施工場所	志木市柏町6丁目地内
図面名称	下流仮設通路構造図
図番	63 / 78 縮尺 図示 令和6年2月
事業主体	志木市

上流仮設通路構造図

平面図 縮尺 1:100

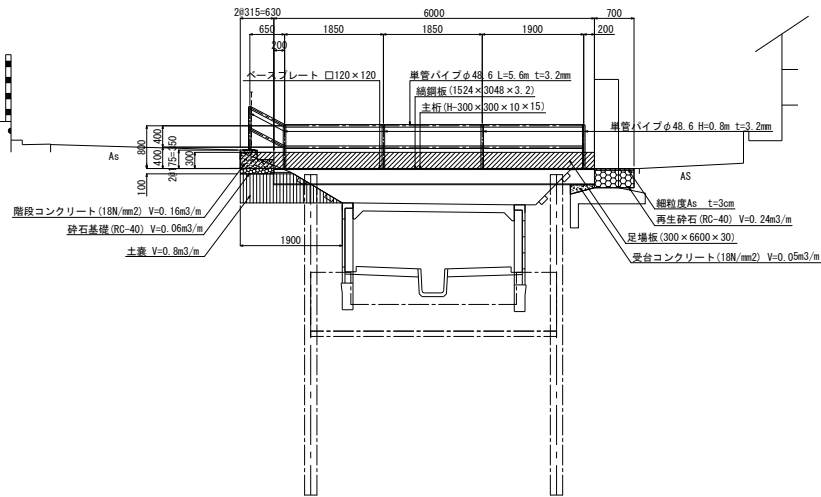


断面図 縮尺 1:20



※ パイプクランプにはクランクカバー装着
端部にはエンドキャップ装着

側面図 縮尺 1:50

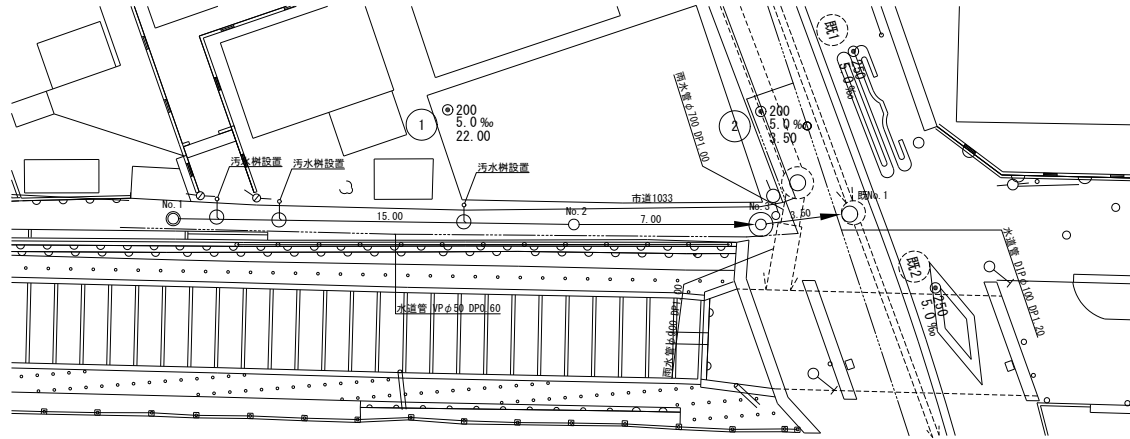


施工年度	令和6・7年度
工事名	館大排水路改修工事
施工場所	志木市柏町6丁目地内
図面名称	上流仮設通路構造図
図面番号	64 / 78 縮尺 図示 令和6年2月
事業主体	志木市

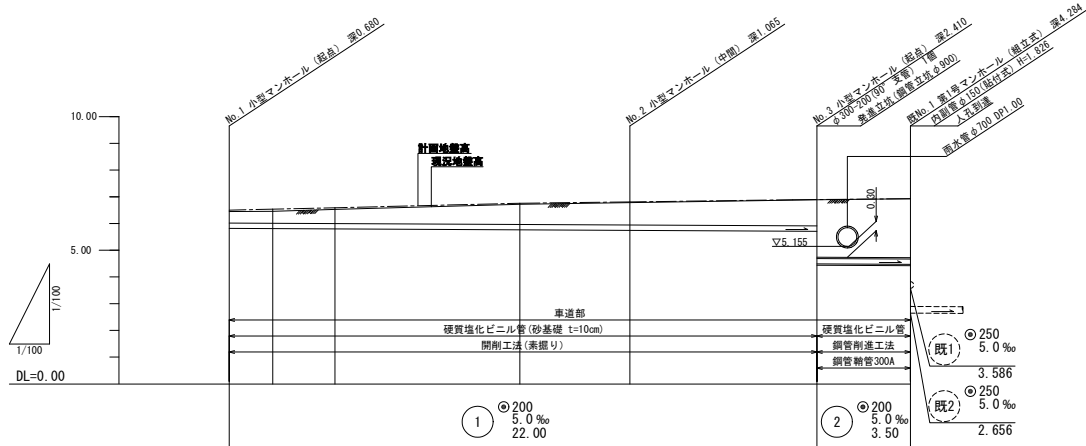


上流污水切り回し図(市道1033) 1/2

平面図 縮尺 1:100



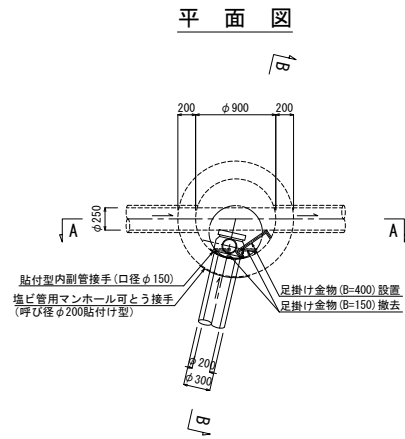
縦断面図 縦 1:100 横 1:100



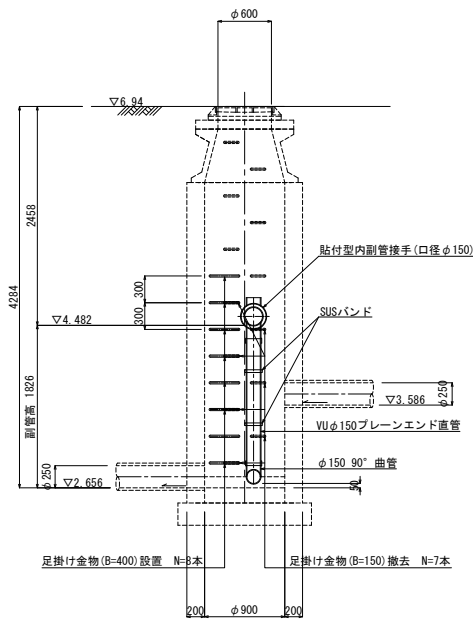
項目	No. 1	No. 2	No. 3	既1	既2
管底高 (m)	0.00	0.00	7.00	3.586	2.656
管頂高 (m)	0.42	0.42	7.42	3.986	3.056
管径 (m)	0.20	0.20	0.20	0.25	0.25
管長 (m)	15.00	7.00	7.00	3.50	3.50
管底高 (m)	0.00	0.00	7.00	3.586	2.656
管頂高 (m)	0.42	0.42	7.42	3.986	3.056
管径 (m)	0.20	0.20	0.20	0.25	0.25
管長 (m)	15.00	7.00	7.00	3.50	3.50
管底高 (m)	0.00	0.00	7.00	3.586	2.656
管頂高 (m)	0.42	0.42	7.42	3.986	3.056
管径 (m)	0.20	0.20	0.20	0.25	0.25
管長 (m)	15.00	7.00	7.00	3.50	3.50

施工年度	令和6・7年度
工事名	館大排水路改修工事
施工場所	志木市柏町6丁目地内
図面名称	上流污水切り回し図(市道1033) 1/2
図面番号	65 / 78
縮尺	図示
図示	令和6年2月
事業主体	志木市

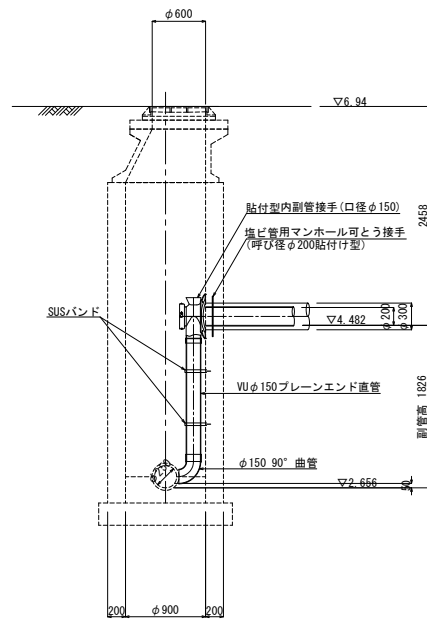
既No.1組立1号マンホール内副管構造図 縮尺 1:30



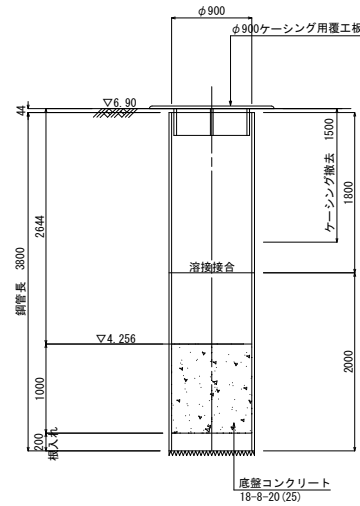
A - A 断面



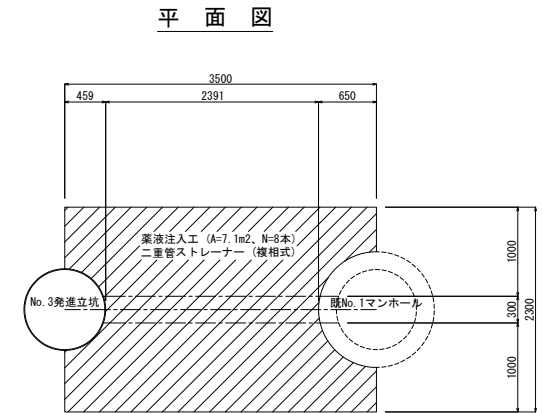
B - B 断面



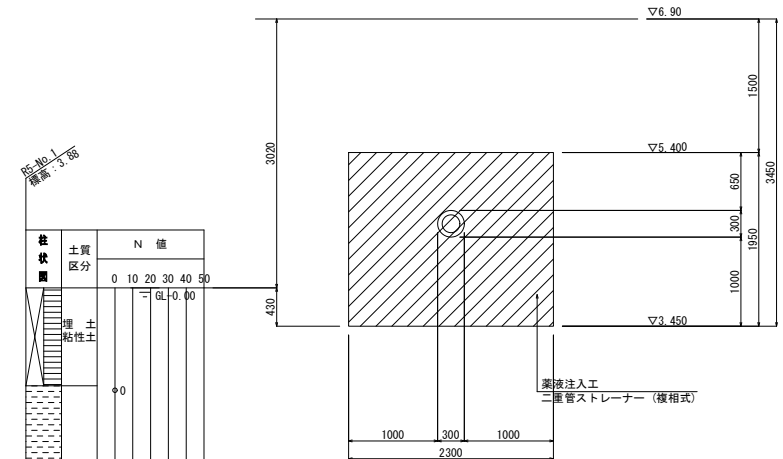
No.3発進立坑構造図 縮尺 1:30



No.3発進立坑地盤改良図 縮尺 1:30



断面図



施工年度	令和6・7年度
工事名	館大排水路改修工事
施工場所	志木市柏町6丁目地内
図面名称	上流汚水切り回し図(市道1033) 2/2
図面番	66 / 78 縮尺 図示 令和6年2月
事業主体	志木市

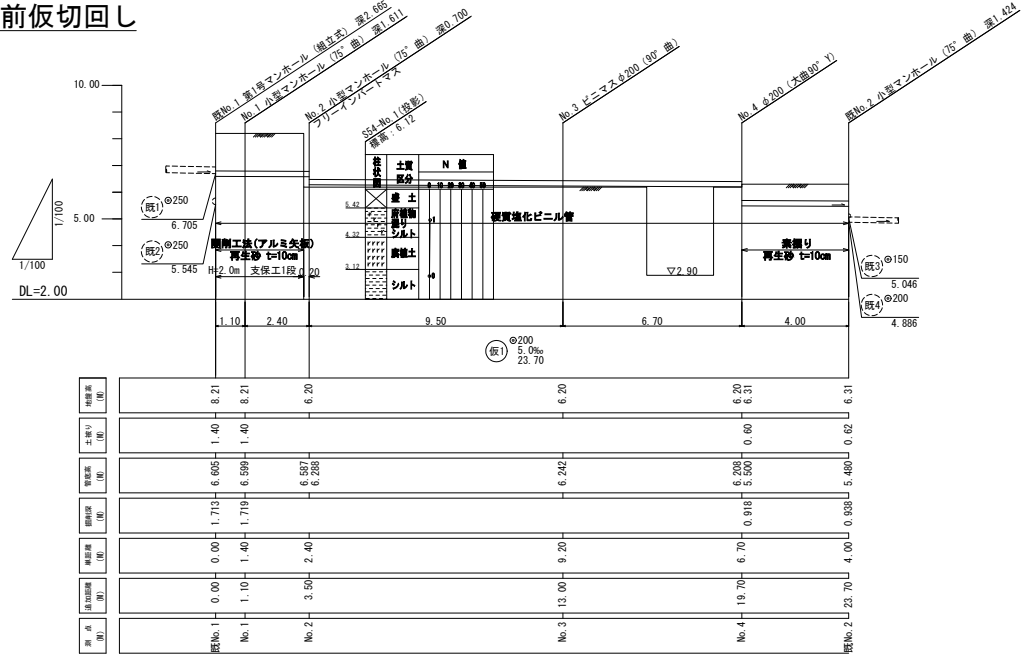
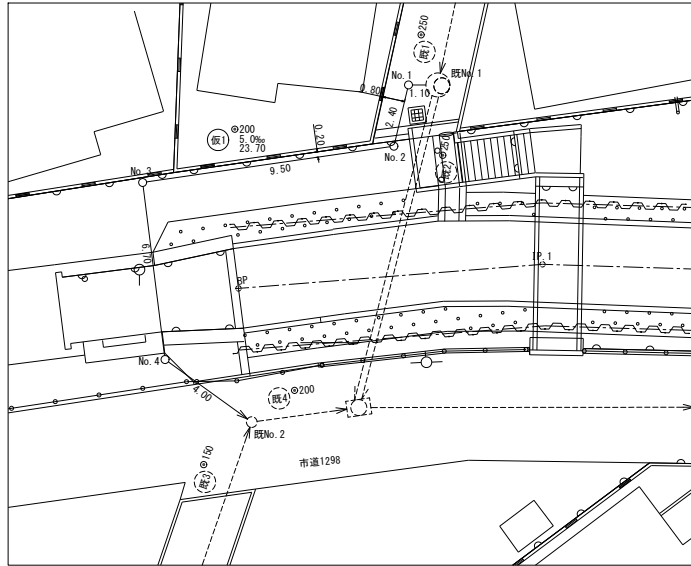
下流污水切り回し図(市道1298)

縦断面図 縦尺 1:100
横尺 1:100



平面図 縮尺 1:100

鋼矢板圧入前仮切回し

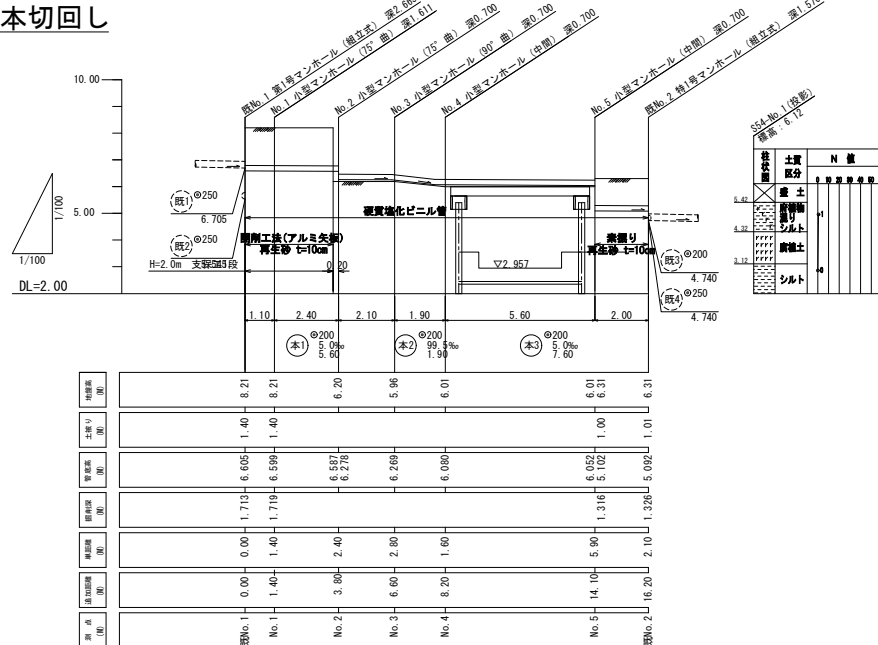
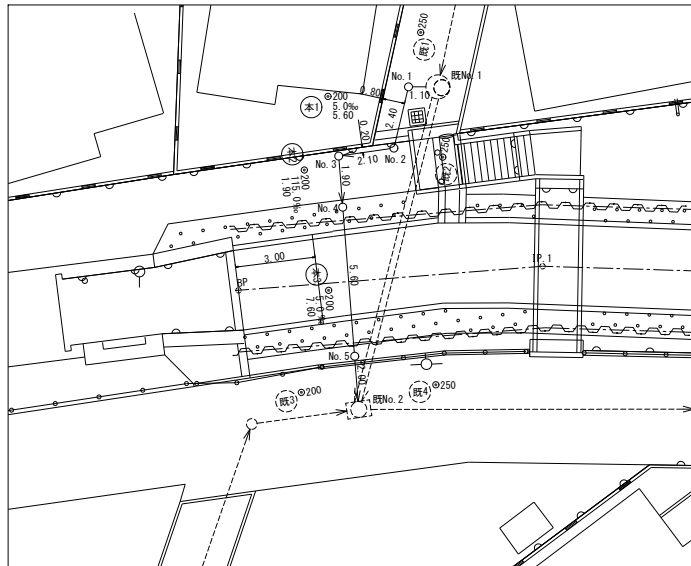


縦断面図 縦尺 1:100
横尺 1:100



平面図 縮尺 1:100

床版設置後本切回し

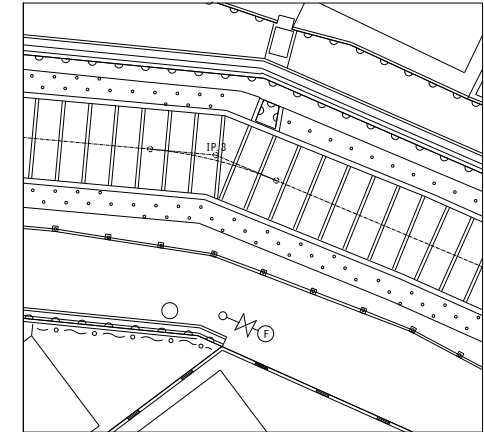
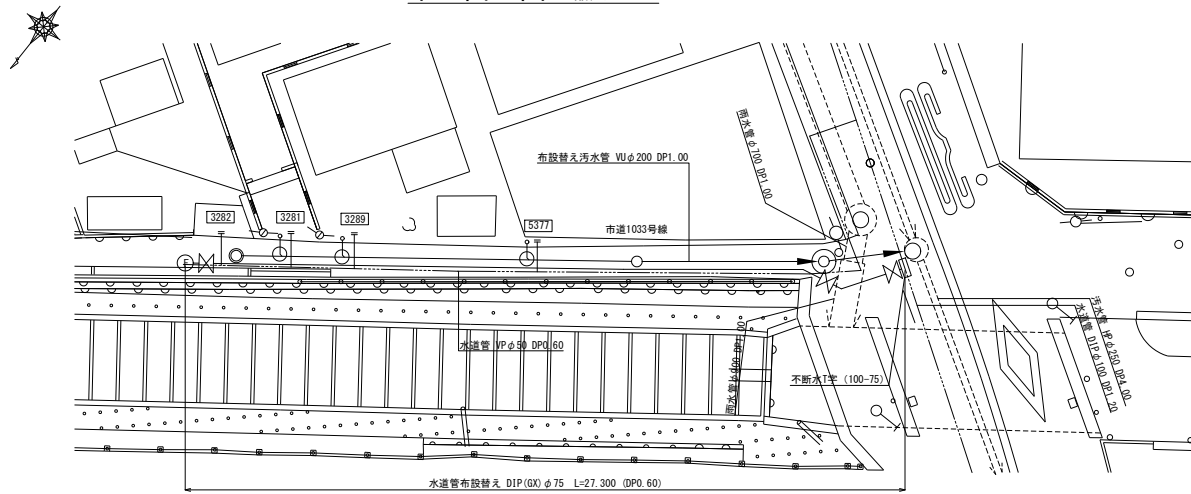


施工年度	令和6・7年度
工事名	館大排水路改修工事
施工場所	志木市柏町6丁目地内
図面名称	下流污水切り回し図(市道1298)
図番	67 / 78 縮尺 図示 令和6年2月
事業主体	志木市

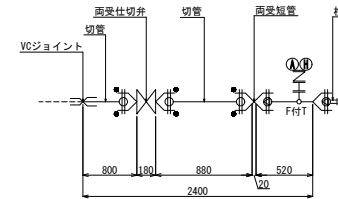
上水道仮切り回し及び消火栓設置図

市道1033 IP3付近消火栓設置工

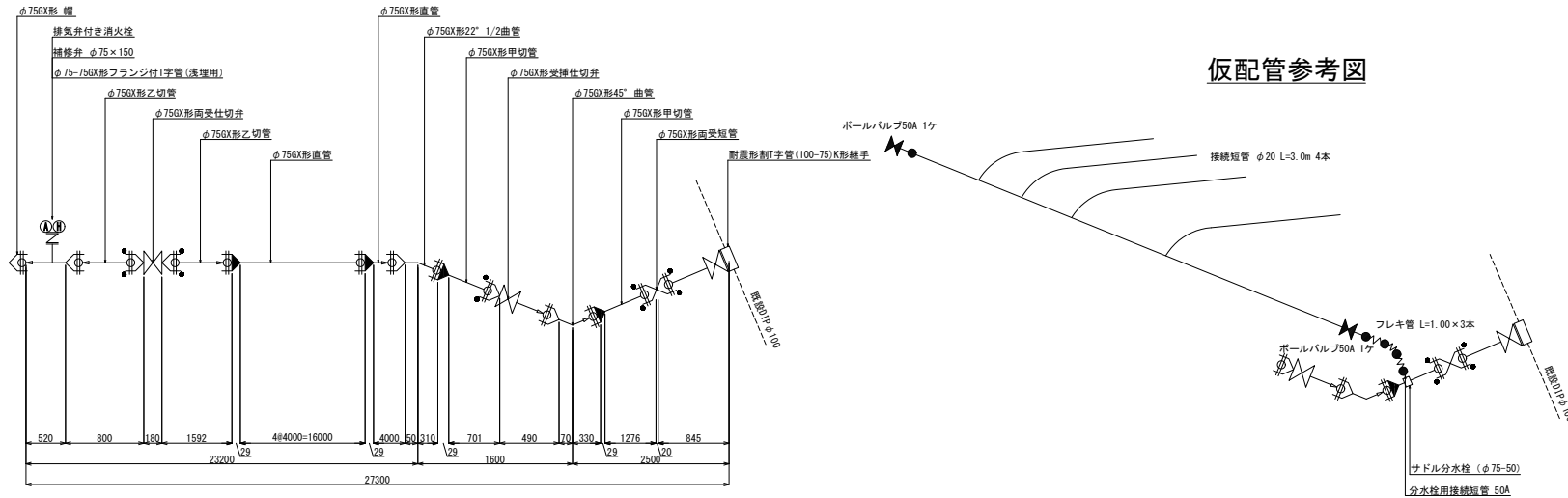
平面図 縮尺 1:100



配管詳細図



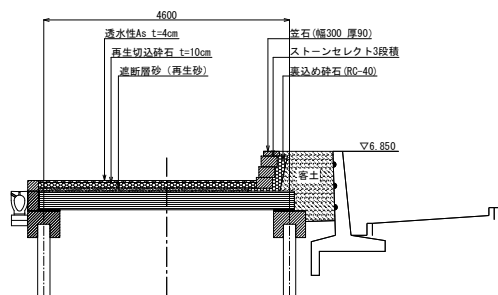
仮配管参考図



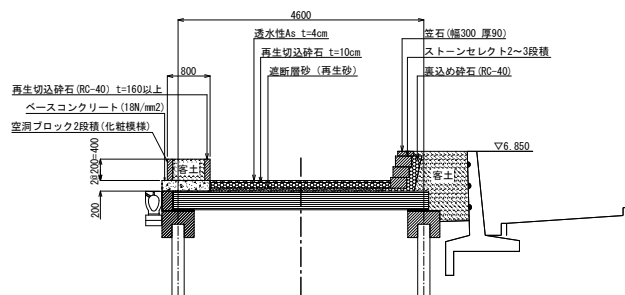
施工年度	令和6・7年度
工事名	館大排水路改修工事
施工場所	志木市柏町6丁目地内
図面名称	上水道仮切り回し及び消火栓設置図
図番	68 / 78 縮尺 図示 令和6年2月
事業主体	志木市

上部整備工 縮尺 1:50

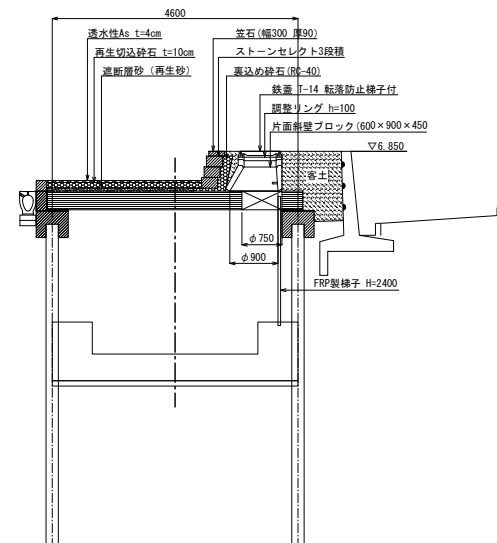
標準部



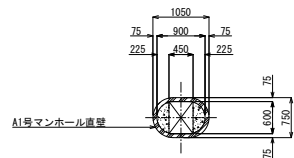
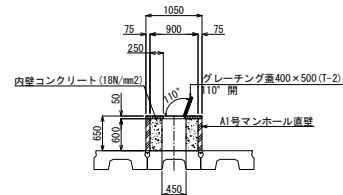
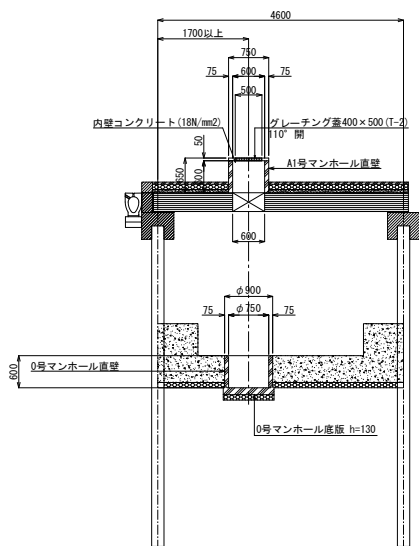
左岸側花壇設置工



右岸側間マンホール設置工

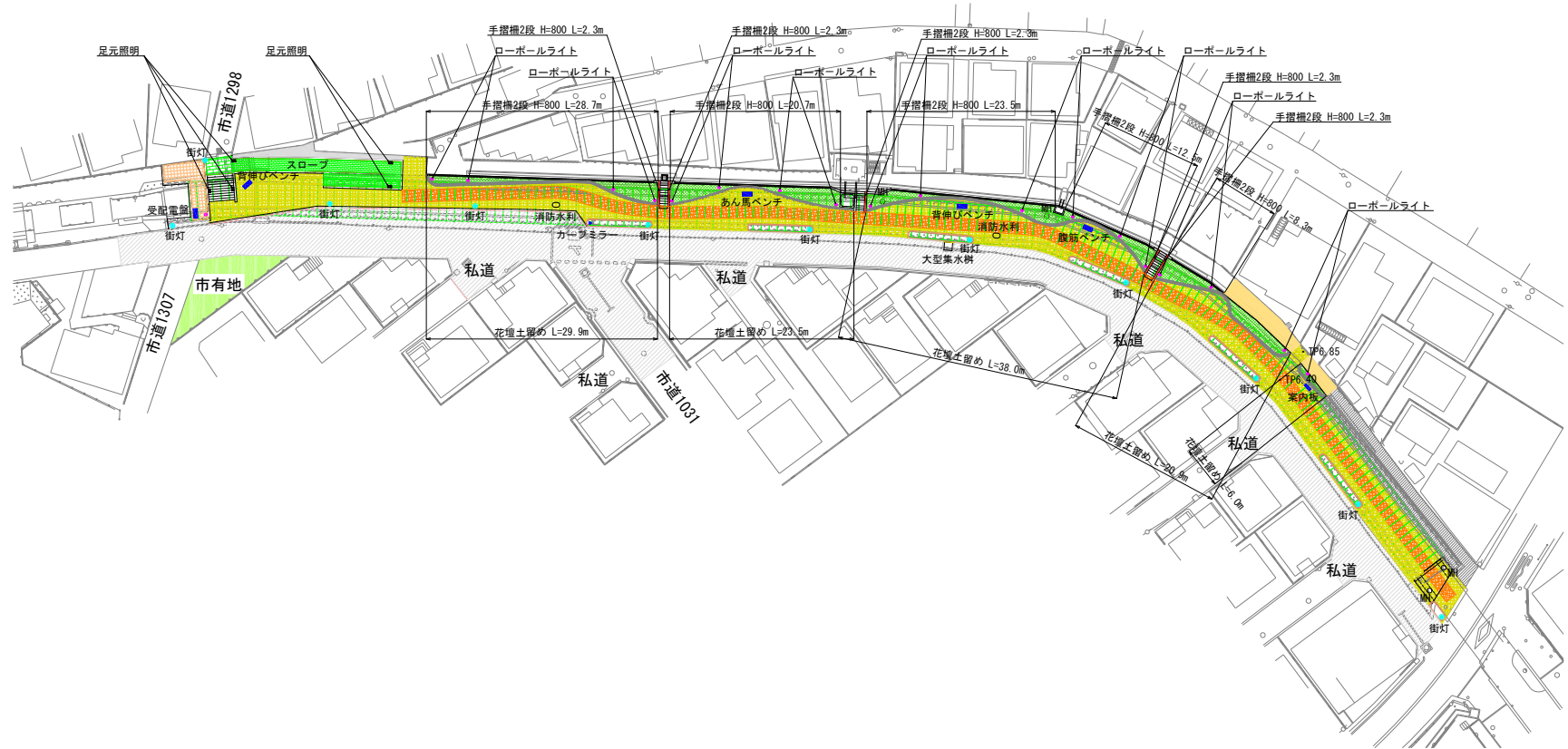
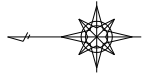


消防水利



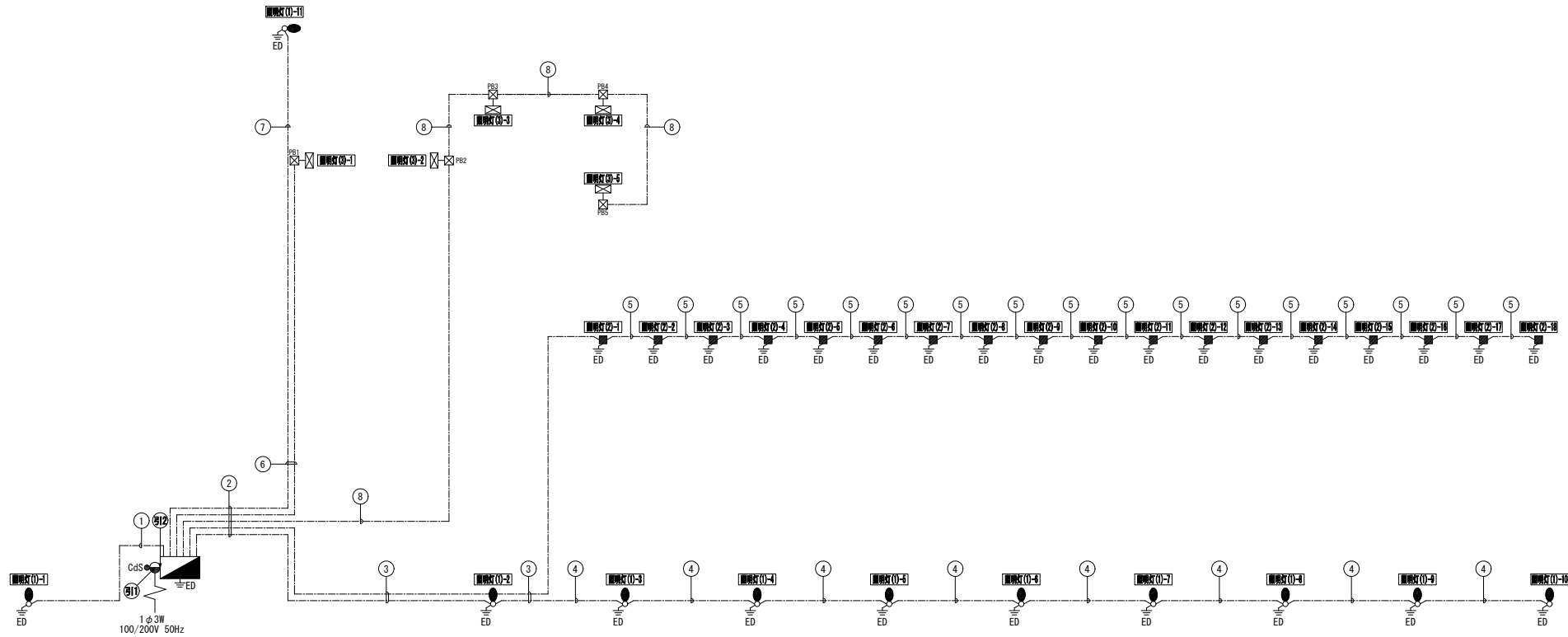
施工年度	令和6・7年度
工事名	館大排水路改修工事
施工場所	志木市柏町6丁目地内
図面名称	上部整備工
図番	69 / 78 縮尺 図示 令和6年2月
事業主体	志木市

照明設備の配置 縮尺 1:300



施工年度	令和6・7年度
工事名	館大排水路改修工事
施工場所	志木市柏町6丁目地内
図面名称	照明設備の配置
図面番号	70 / 78 縮尺 図示 令和6年2月
事業主体	志木市

配線系統図



配線表

記号	回路番号	回路名称	電線・ケーブルサイズ	配管種別	区分
⑩	引	引込線	CV3.5sq-3C	引込柱内	-
	自	自動点滅器	CV2sq-3C		
⑪	引	引込線	CV3.5sq-3C	FEP30	土工部
	自	自動点滅器	CV2sq-3C	FEP30	土工部
①	1-1	照明灯(1)街灯	CV3.5sq-2C	FEP30	土工部
	1-2	照明灯(1)街灯	CV3.5sq-2C	FEP30	土工部
	1-3	照明灯(1)街灯	CV3.5sq-2C	FEP30	土工部
②	2	照明灯(2)ローポールライト	CV3.5sq-2C	FEP30	土工部
	3-1	照明灯(3)足元灯	CV3.5sq-3C	FEP30	土工部
	3-2	照明灯(3)足元灯	CV3.5sq-3C	FEP30	土工部
	③	照明灯(1)街灯	CV3.5sq-2C	FEP30	土工部
④	1-2	照明灯(1)街灯	CV3.5sq-2C	FEP30	土工部
	2	照明灯(2)ローポールライト	CV3.5sq-2C	FEP30	土工部

記号	回路番号	回路名称	電線・ケーブルサイズ	配管種別	区分
①	1-2	照明灯(1)街灯	CV3.5sq-2C	FEP30	土工部
	2	照明灯(2)ローポールライト	CV3.5sq-2C	FEP30	土工部
②	1-3	照明灯(1)街灯	CV3.5sq-2C	FEP30	土工部
	3-1	照明灯(3)足元灯	CV3.5sq-3C	FEP30	土工部
③	1-3	照明灯(1)街灯	CV3.5sq-2C	FEP30	土工部
	3-2	照明灯(3)足元灯	CV3.5sq-3C	FEP30	土工部

注) 3-1、3-2回路のCVケーブル3Cの内、1Cは接地線とする。

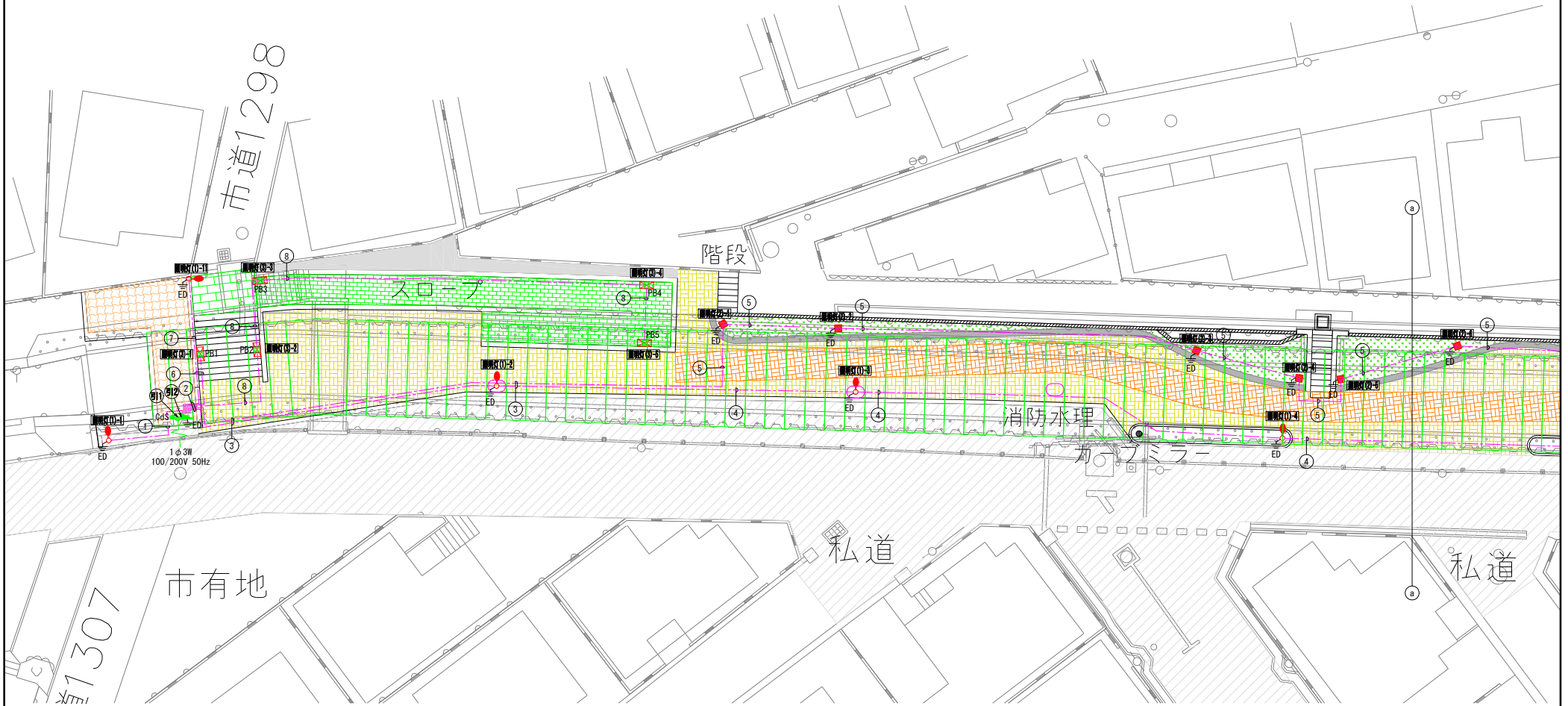
凡例

記号	名称	仕様	数量
●	照明灯(1)	街灯: KPS-A-LK03, 光源: 白色LED, 高さ: 3.5m	11 基
■	照明灯(2)	ローポールライト: LSP-210S, 光源: LED電球, 高さ: 0.8m	18 基
☒	照明灯(3)	足元灯: LSP-2610S, 光源: 白色LED, 高さ: 0.5m	5 台
---	電線路	地中埋設配管 (FEP管使用) 土工部 土冠0.6m以上	
■	照明分電盤	屋外用自立形	1 面
○	引込柱	段付き鋼管ポール H=7.0m	1 基
○	自動点滅器	200V 10A	1 個
☒	プルボックス	200×200×100 (埋込形、浴融垂鉛メッキ)	5 個
⊥	接地	D種接地工事	30箇所

注) 数量は全体を示す。

施工年度	令和6・7年度
工事名	館大排水路改修工事
施工場所	志木市柏町6丁目地内
図面名称	配線系統図
図番	71 / 78 縮尺 図示 令和6年2月
事業主体	志木市

配置配線図(1) S=1/100



配線表

記号	回路番号	回路名称	電線・ケーブルサイズ	配管種別	区分
⑩	引	引込線	CV3. 5sq-3C	引込柱内	-
	自	自動点滅器	OV2sq-3C		
⑪	引	引込線	CV3. 5sq-3C	FEP30	土工部
	自	自動点滅器	OV2sq-3C	FEP30	土工部
①	1-1	照明灯(1)街灯	CV3. 5sq-2C	FEP30	土工部
	1-2	照明灯(1)街灯	CV3. 5sq-2C	FEP30	土工部
②	1-3	照明灯(1)街灯	CV3. 5sq-2C	FEP30	土工部
	2	照明灯(1)ローボールライト	CV3. 5sq-2C	FEP30	土工部
③	3-1	照明灯(3)足元灯	CV3. 5sq-3C	FEP30	土工部
	3-2	照明灯(3)足元灯	CV3. 5sq-3C	FEP30	土工部
④	1-2	照明灯(1)街灯	CV3. 5sq-2C	FEP30	土工部
	2	照明灯(1)ローボールライト	CV3. 5sq-2C	FEP30	土工部

記号	回路番号	回路名称	電線・ケーブルサイズ	配管種別	区分
⑤	1-2	照明灯(1)街灯	CV3. 5sq-2C	FEP30	土工部
	2	照明灯(1)ローボールライト	CV3. 5sq-2C	FEP30	土工部
⑥	1-3	照明灯(1)街灯	CV3. 5sq-2C	FEP30	土工部
	3-1	照明灯(3)足元灯	CV3. 5sq-3C	FEP30	土工部
⑦	1-3	照明灯(1)街灯	CV3. 5sq-2C	FEP30	土工部
	3-2	照明灯(3)足元灯	CV3. 5sq-3C	FEP30	土工部

注) 3-1、3-2回路のCVケーブル3Cの内、1Cは接地線とする。

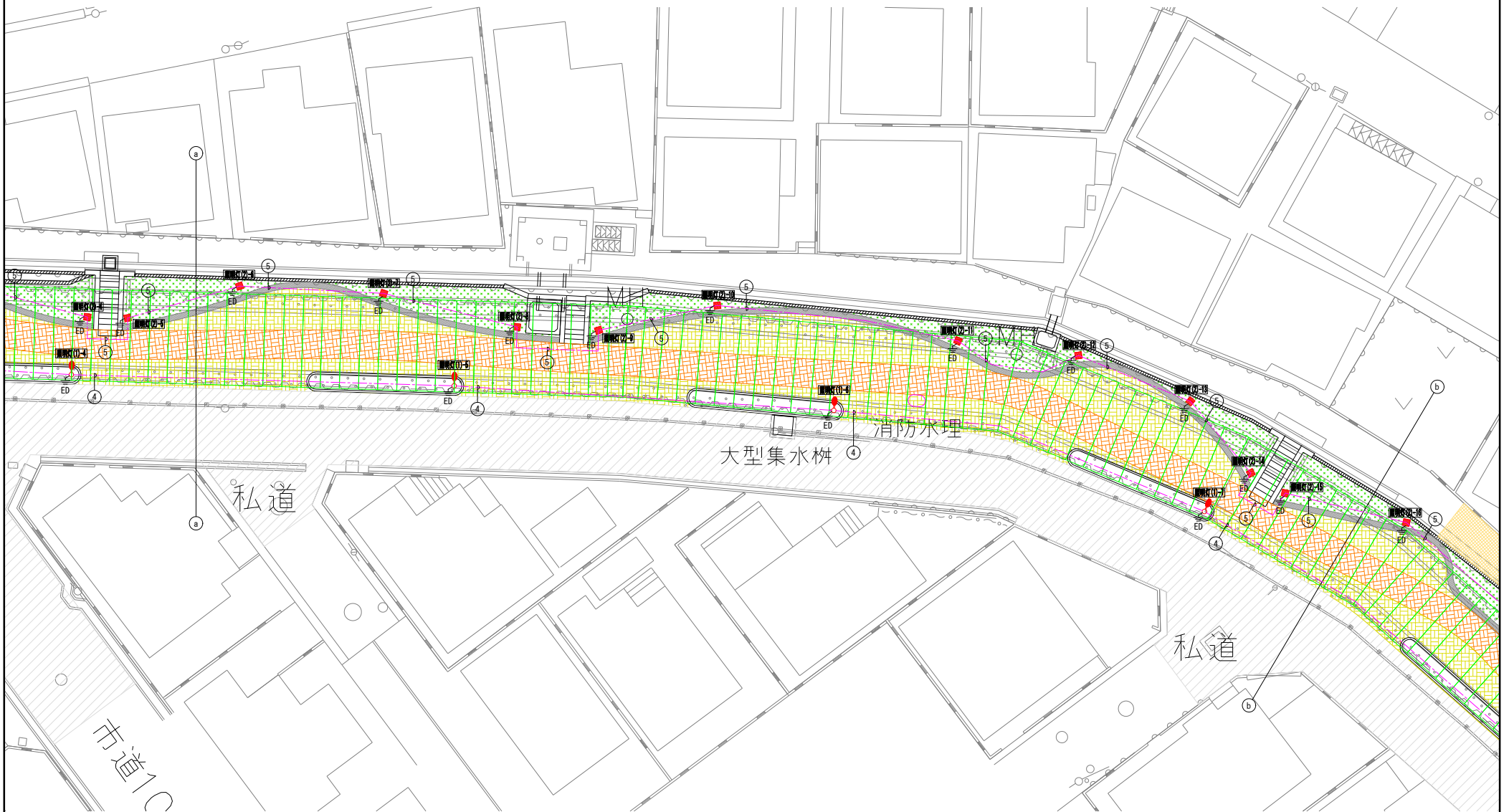
凡例

記号	名称	仕様	数量
①	照明灯(1)	街灯: KPS-A-LK03. 光源: 白色LED. 高さ: 3.5m	11 基
②	照明灯(2)	ローボールライト: LSP-210S. 光源: LED電球. 高さ: 0.8m	18 基
③	照明灯(3)	足元灯: LSP-2610S. 光源: 白色LED. 高さ: 0.5m	5 台
④	電線路	地中埋設配管 (FEP管使用) 土工部 土冠0.6m以上	
⑤	照明分電盤	屋外用自立形	1 面
⑥	引込柱	段付き鋼管ポール H=7.0m	1 基
⑦	自動点滅器	200V 10A	1 個
⑧	プルボックス	200×200×100 (埋込形、溶融亜鉛メッキ)	5 個
⑨	接地	D種接地工事	30 箇所

注) 数量は全体を示す。

施工年度	令和6・7年度
工事名	館大排水路改修工事
施工場所	志木市相町6丁目地内
図面名称	配置配線図(1)
図面番号	72 / 78 縮尺 図示
年月	令和6年2月
事業主体	志木市

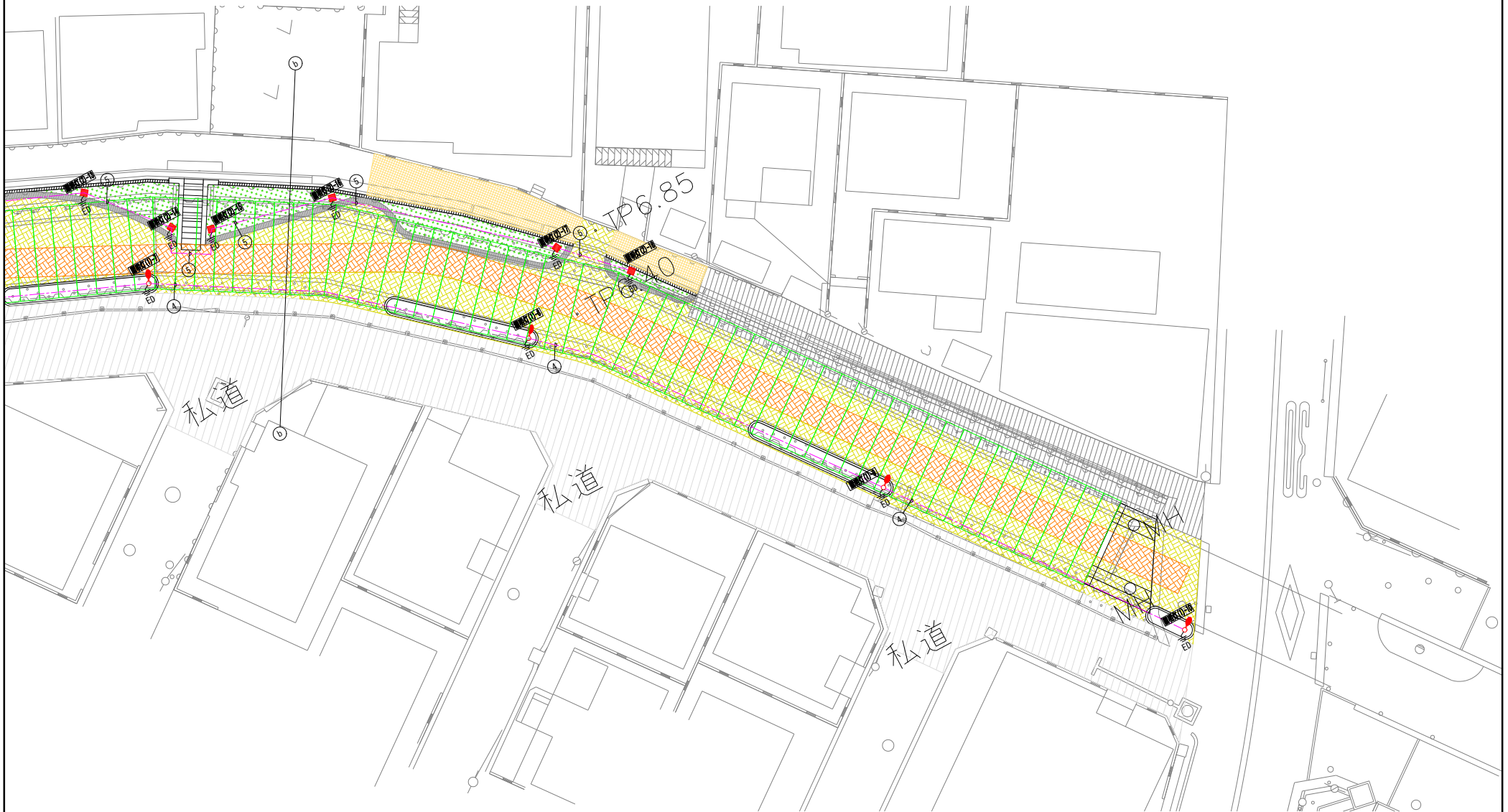
配置配線図(2) S=1/100



注) 凡例及び配線表は別紙に示す。

施工年度	令和6・7年度
工事名	館大排水路改修工事
施工場所	志木市柏町6丁目地内
図面名称	配置配線図(2)
図番	73 / 78
縮尺	図示
図示	令和6年2月
事業主体	志木市

配置配線図(3) S=1/100



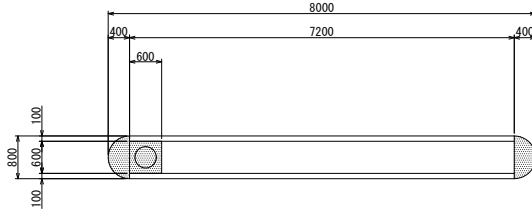
注) 凡例及び配線表は別紙に示す。

施工年度	令和6・7年度
工事名	館大排水路改修工事
施工場所	志木市柏町6丁目地内
図面名称	配置配線図(3)
図番	74 / 78 縮尺 図示
事業主体	志木市

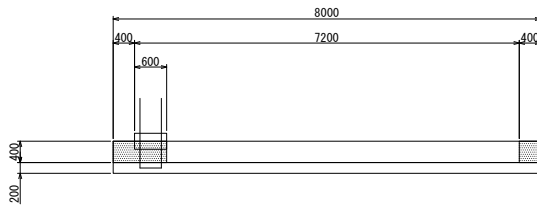
令和6年2月

照明灯(1)参考図

花壇平面図 S=1/50

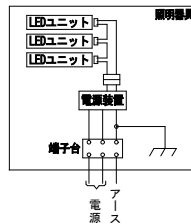


側面図 S=1/50

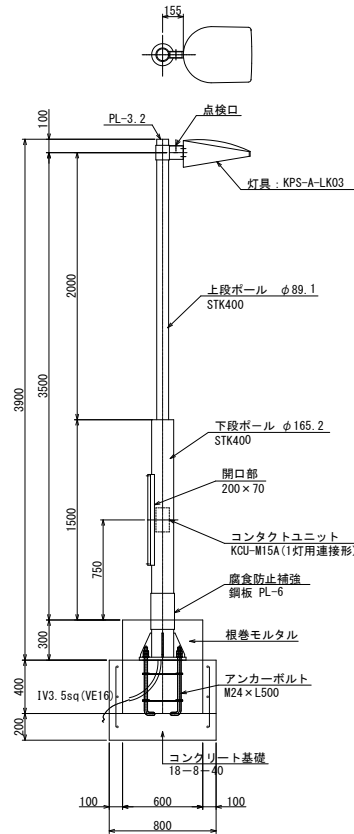


- 仕様
1. 電源電圧：AC100/200V 50/60Hz (電源装置内蔵)
 2. 光源：白色LED
 3. 定格光束：4,100lm
 4. 定格消費電力：32W
 5. 平均演色評価数：Ra65
 6. 相関色温度：5,000K
 7. 光源寿命：60,000時間 (光束維持率80%)
 8. 保護等級 (防水性能)：JIS C 8105-1 IP23
 9. 質量：約15kg
 10. 使用温度範囲：-20℃～+35℃
 11. 塗装色：指定色による。

結線図

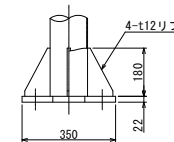
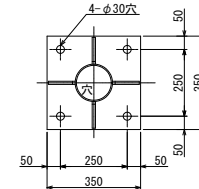


照明灯(1)参考図 S=1/20

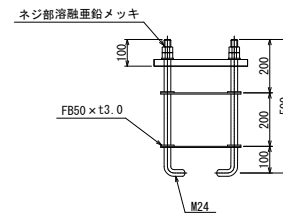
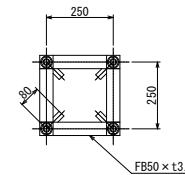


注) ポールは溶融亜鉛メッキ仕上げとする。

ベースプレート参考図 S=1/10

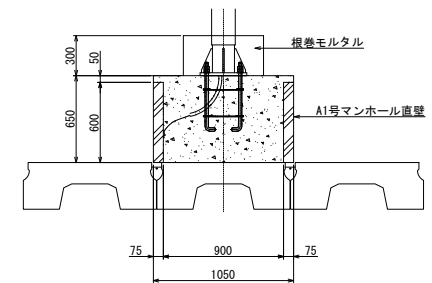
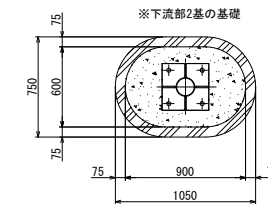
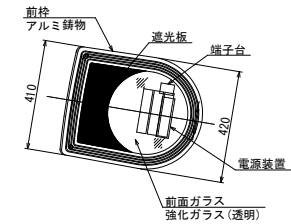
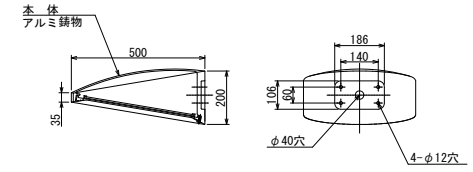


アンカーボルトセット参考図 S=1/10



灯具外形図 S=1/10

KPS-A-LK03

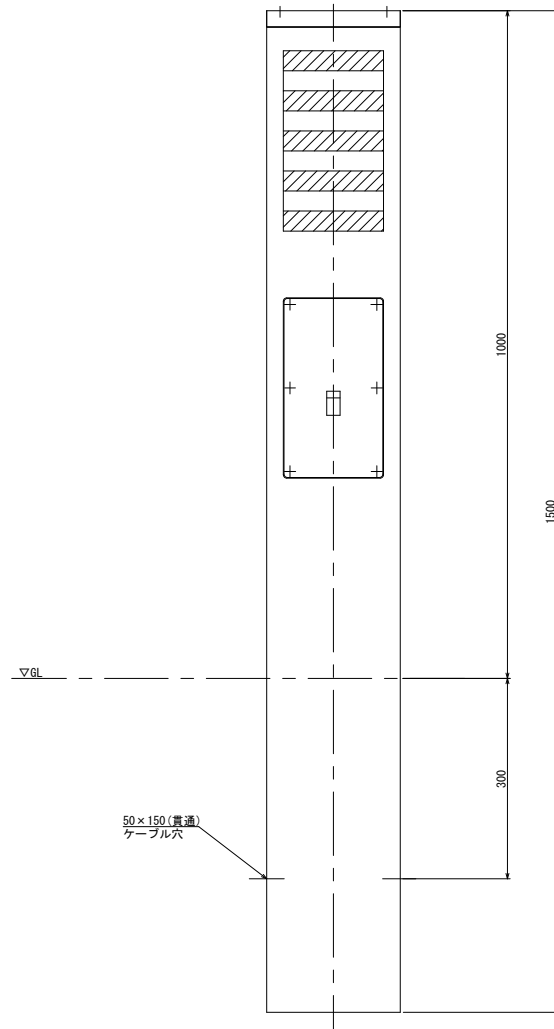


施工年度	令和6・7年度
工事名	館大排水路改修工事
施工場所	志木市柏町6丁目地内
図面名称	照明灯(1)参考図
図面番号	75 / 78
縮尺	図示
図示	令和6年2月
事業主体	志木市

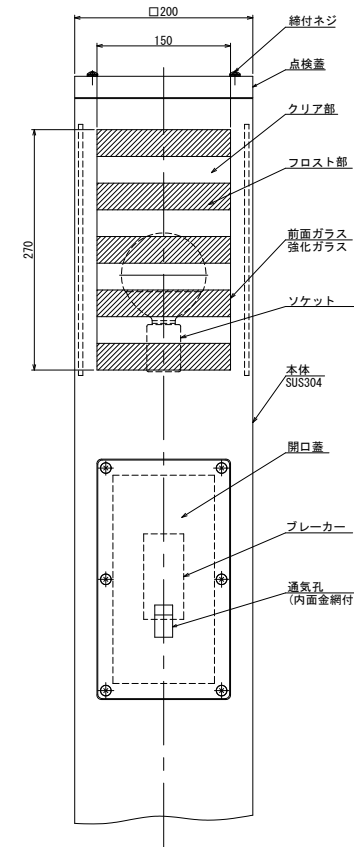
照明灯(2)参考図

ローポールライト(LSP-210S)

照明灯(2)参考図 S=1/4



頭部詳細図 S=1/3



仕様

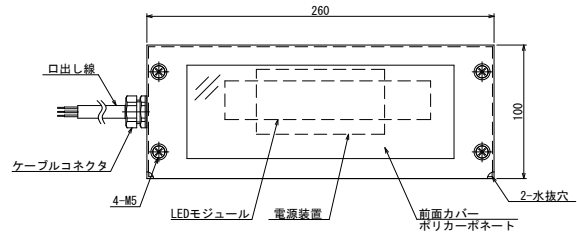
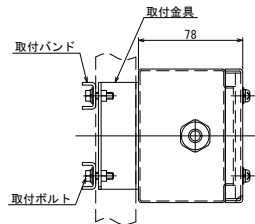
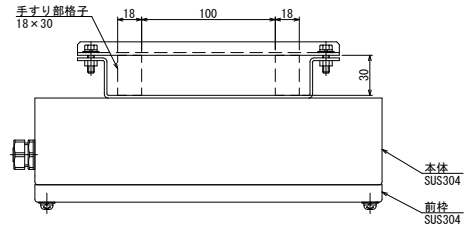
1. 電源電圧：AC100V
2. 適合ランプ：LED電球 LDGN-G/60W
3. 塗装色：指定色による。
4. 防水性能：JIS C 8105-1 IPX3

注) 基礎部からポール内に雨水などが入らないように十分注意して施工すること。

施工年度	令和6・7年度
工事名	館大排水路改修工事
施工場所	志木市柏町6丁目地内
図面名称	照明灯(2)参考図
図面番号	76 / 78 縮尺 図示
令和6年2月	
事業主体	志木市

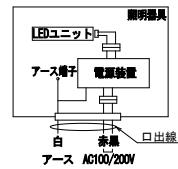
照明灯 (3) 参考図 S=1/2

足元灯 (LSP-2610S)



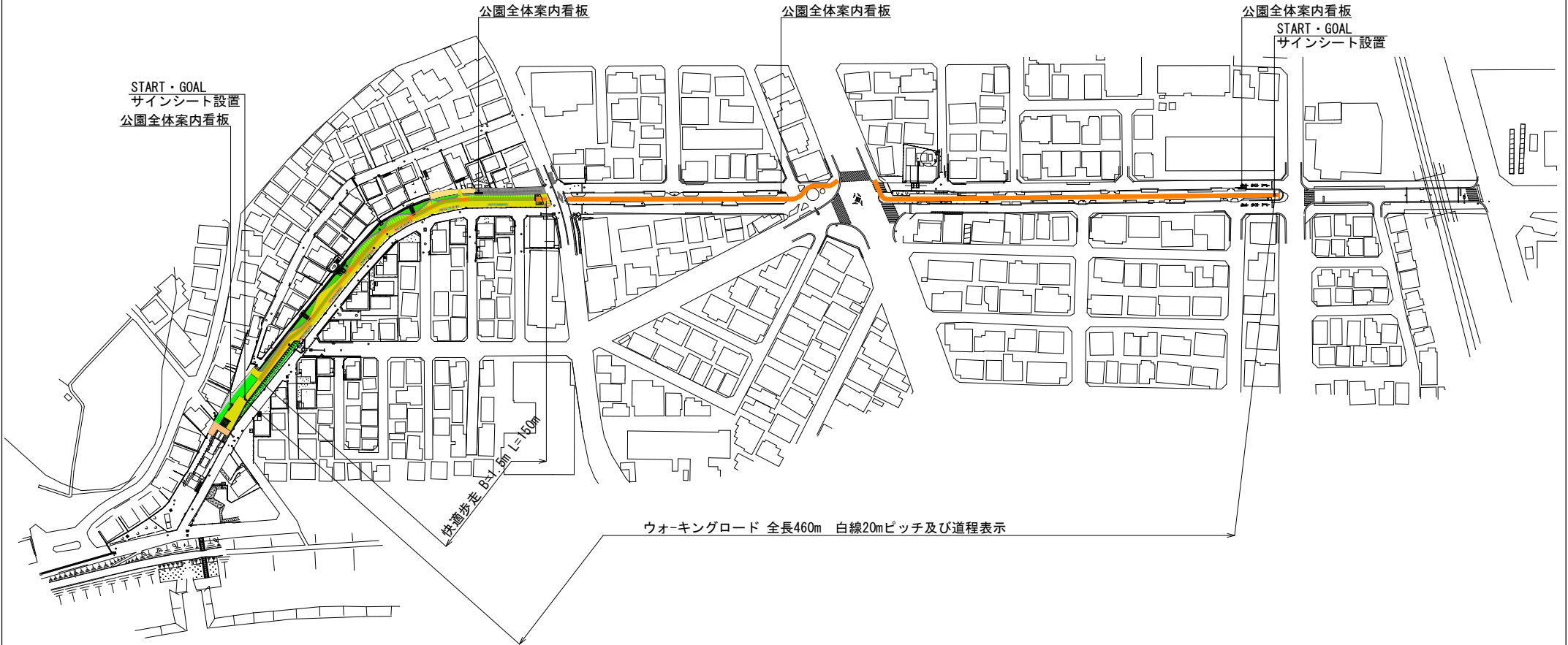
- 仕様
1. 電源電圧：AC100/200V 50/60Hz (電源装置内蔵)
 2. 光源：白色LED
 3. 定格光束：1,240lm
 4. 定格消費電力：16W
 5. 平均演色評価数：Ra65
 6. 相関色温度：5,000K
 7. 保護等級 (防水性能)：JIS C 8105-1 IP23
 8. 使用温度範囲：-20℃～+35℃
 9. 塗装色：指定色による。

結線図



施工年度	令和6・7年度
工事名	館大排水路改修工事
施工場所	志木市柏町6丁目地内
図面名称	照明灯 (3) 参考図
図番	77 / 78
縮尺	図示
示	令和6年2月
事業主体 志木市	

ウォーキングロード 縮尺 1:800



施工年度	令和6・7年度
工事名	館大排水路改修工事
施工場所	志木市柏町6丁目地内
図面名称	ウォーキングロード
図面番号	78 / 78 縮尺 図示 令和6年2月
事業主体	志木市