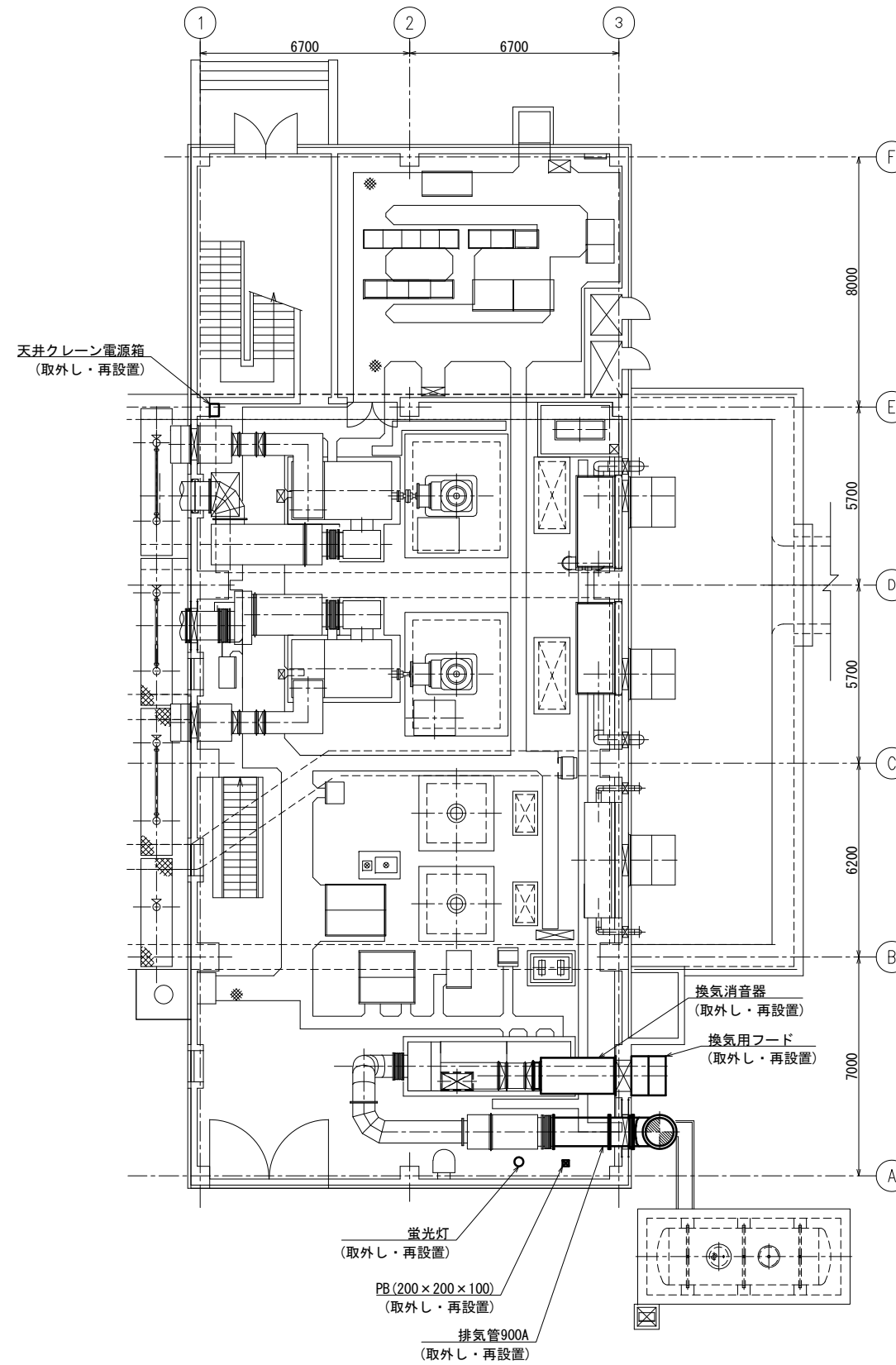
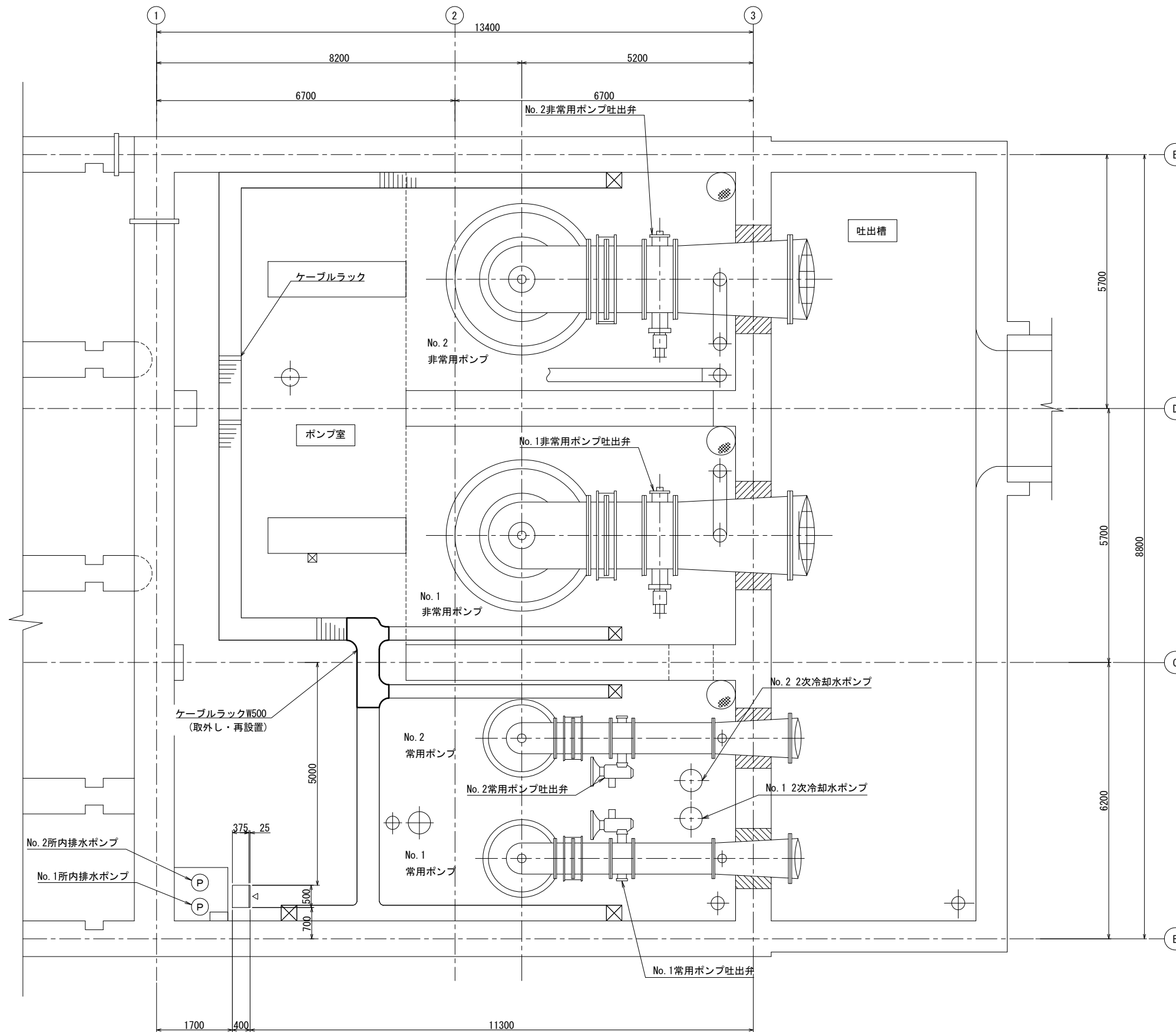


全体配置図 (取外し・再設置図) S=1:100



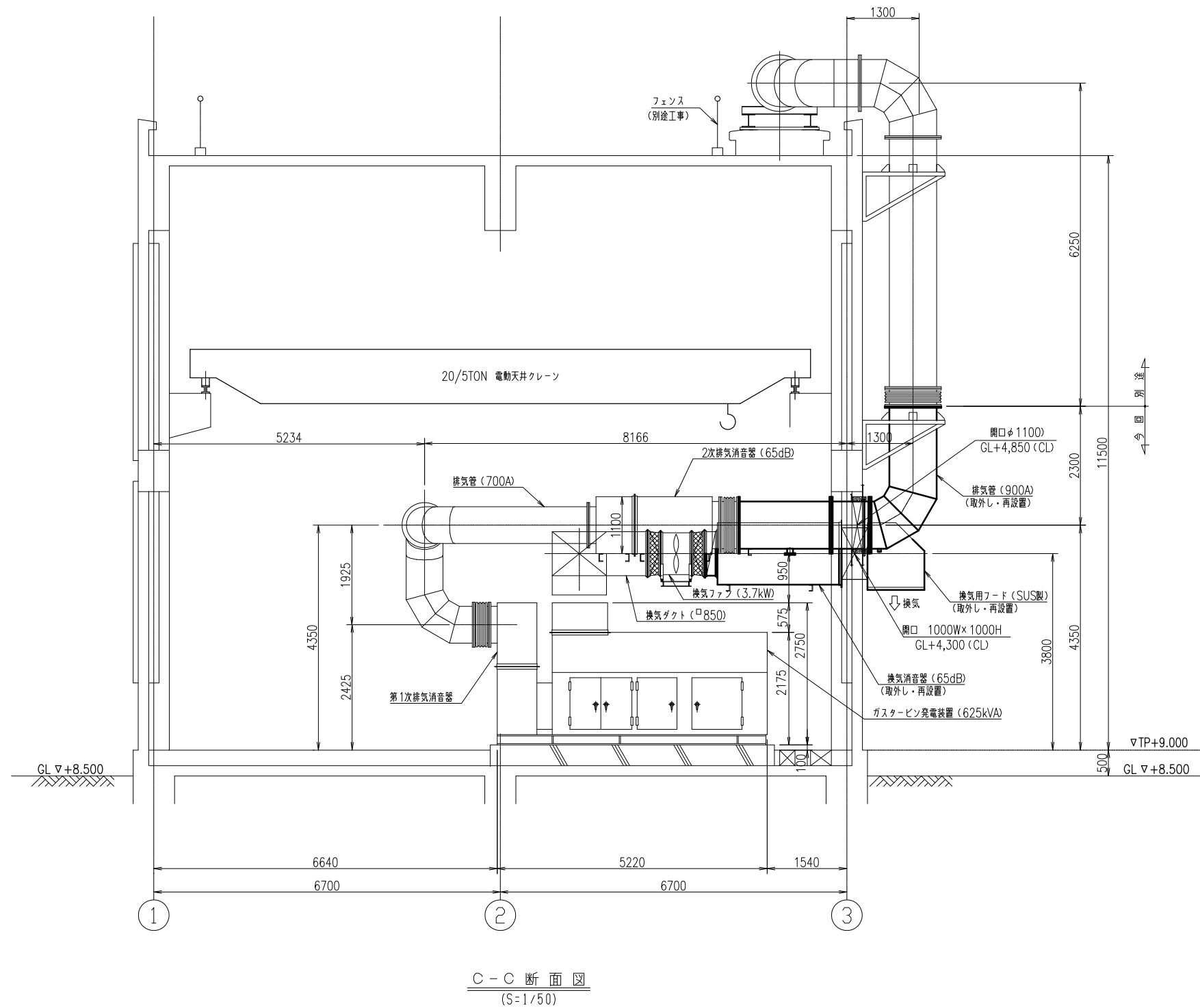
施工年度	令和4年度					
工事	名館第一排水ポンプ場第5期耐震補強工事					
施工場所	埼玉県志木市館2丁目2番2号					
図面名称	全体配置図 (取外し・再設置図)					
図番	PE-1	縮尺	図示	令和4年6月		
	PE-4					
部長	課長	主任	主査	設計	製図	写図
細田	吉田	山中	桜谷	安藤	安藤	安藤
志木市下水道事業						

地下1階配置図（取外し・再設置図）S=1:50



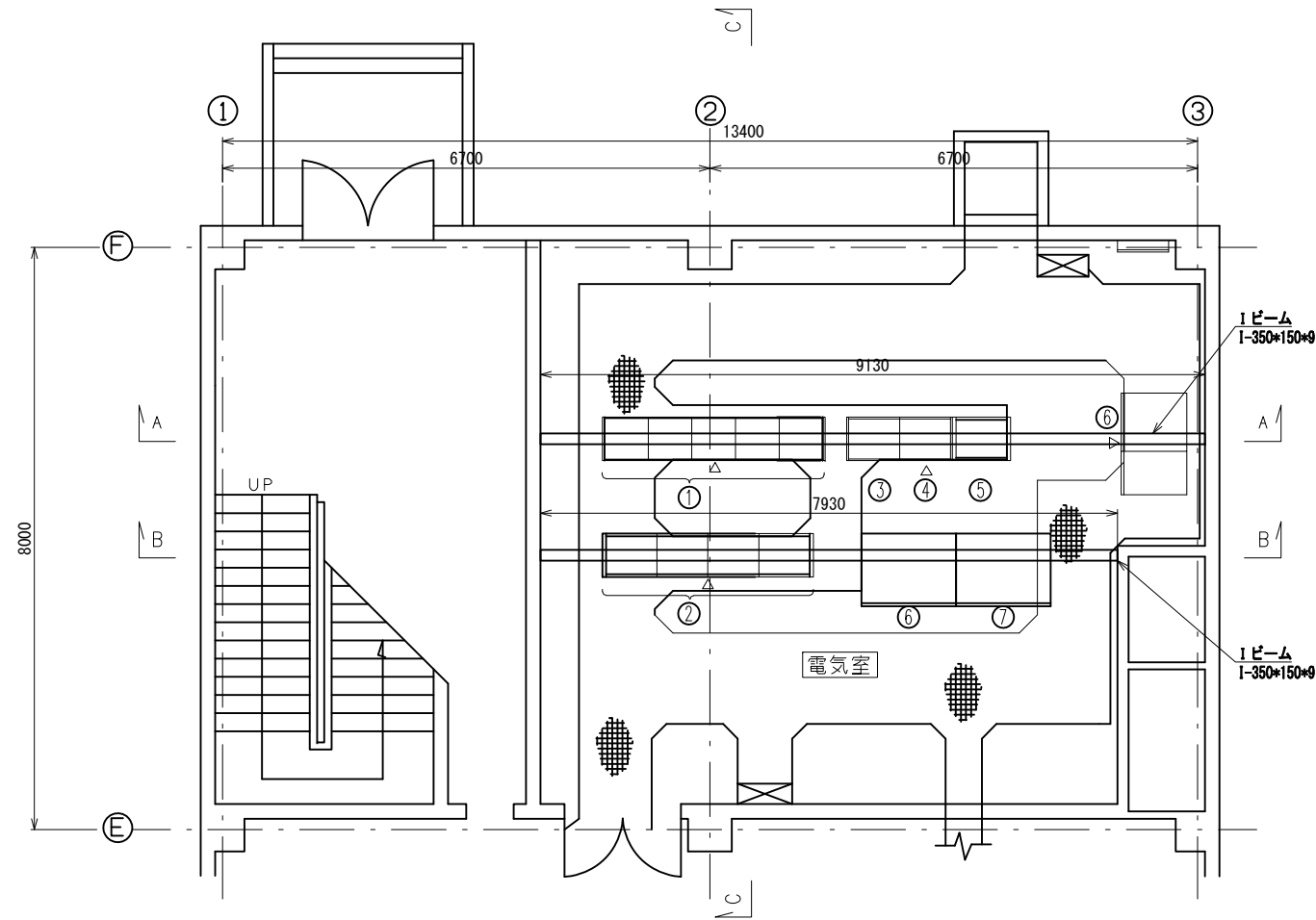
施工年度	令和4年度					
工事	名館第一排水ポンプ場第5期耐震補強工事					
施工場所	埼玉県志木市館2丁目2番2号					
図面名称	地下1階配置図（取外し・再設置図）					
図番	PE-2	縮尺	図示	令和4年6月		
	PE-4					
部長	課長	主任	主査	設計	製図	写図
細田	吉田	山中	桜谷	安藤	安藤	安藤
志木市下水道事業						

発電機断面図（取外し・再設置図） S=1:50



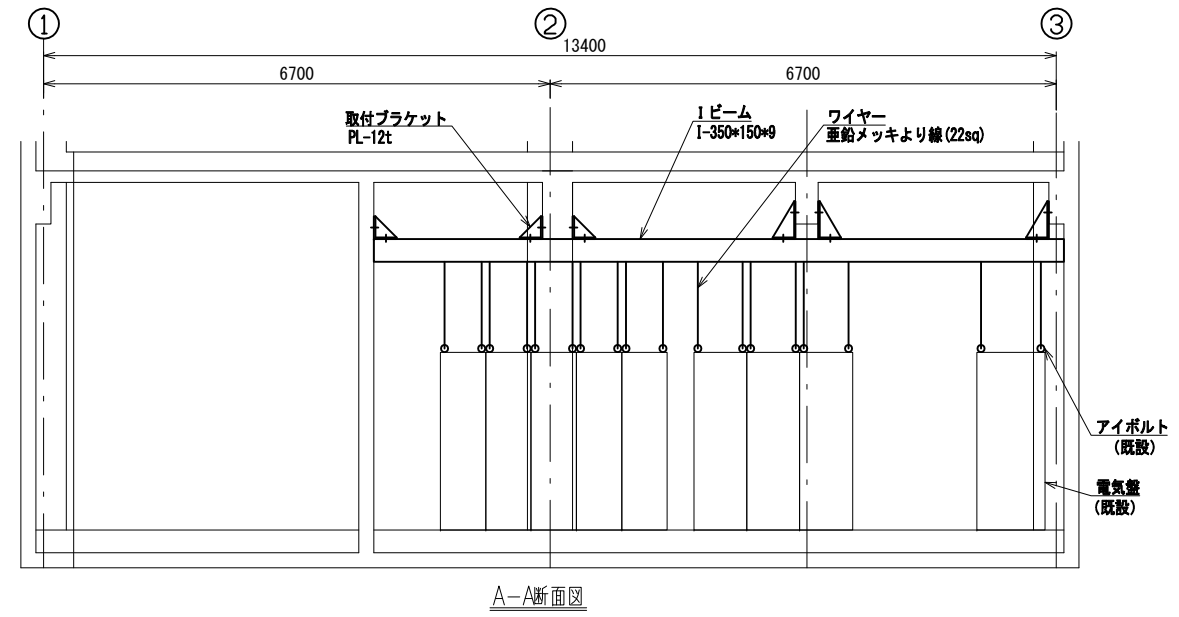
施工年度	令和4年度					
工事名	名館第一排水ポンプ場第5期耐震補強工事					
施工場所	埼玉県志木市館2丁目2番2号					
図面名称	発電機断面図(取外し・再設置図)					
図番	PE-3	縮尺	図示	令和4年6月		
	PE-4					
部長	課長	主任	主査	設計	製図	写図
細田	吉田	山中	桜谷	安藤	安藤	安藤
志木市下水道事業						

電気室 転倒対策図 (参考図) S=1:50

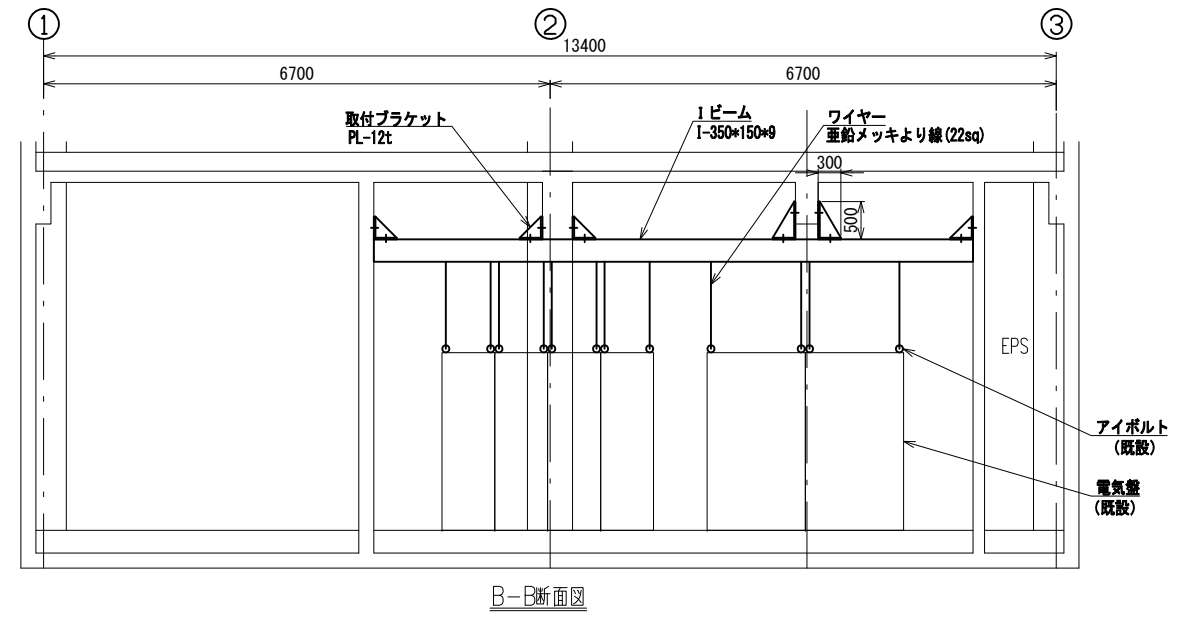


1階電気室平面図

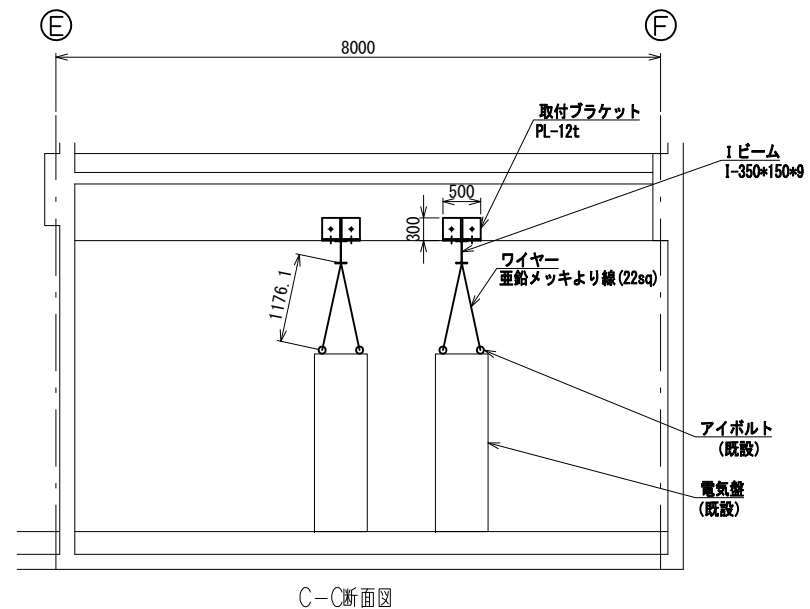
No	盤番	盤名称	備考
①	SC01~05	沈砂池・ポンプ設備コントロールセンター	既設
②	SR01~04	補助継電器盤	"
③	FP01	受変電・自家発電用シーケンサ盤	"
④	SP01	動力用シーケンサ盤	"
⑤	SE01	変換器盤	"
⑥	DC01	直流電源盤	"
⑦		No.2 非常用ポンプ 始動用直流電源装置	"
⑧		No.1 非常用ポンプ 始動用直流電源装置	"



A-A断面図



B-B断面図



C-C断面図

施工年度	令和4年度					
工事名称	名越第一排水ポンプ場第5期耐震補強工事					
施工場所	埼玉県志木市館2丁目2番2号					
図面名称	電気室 転倒対策図 (参考図)					
図面番号	PE-4	縮尺	図示	令和4年6月		
図番	PE-4					
部長	課長	主任	主査	設計	製図	写図
細田	吉田	山中	桜谷	安藤	安藤	安藤
志木市下水道事業						