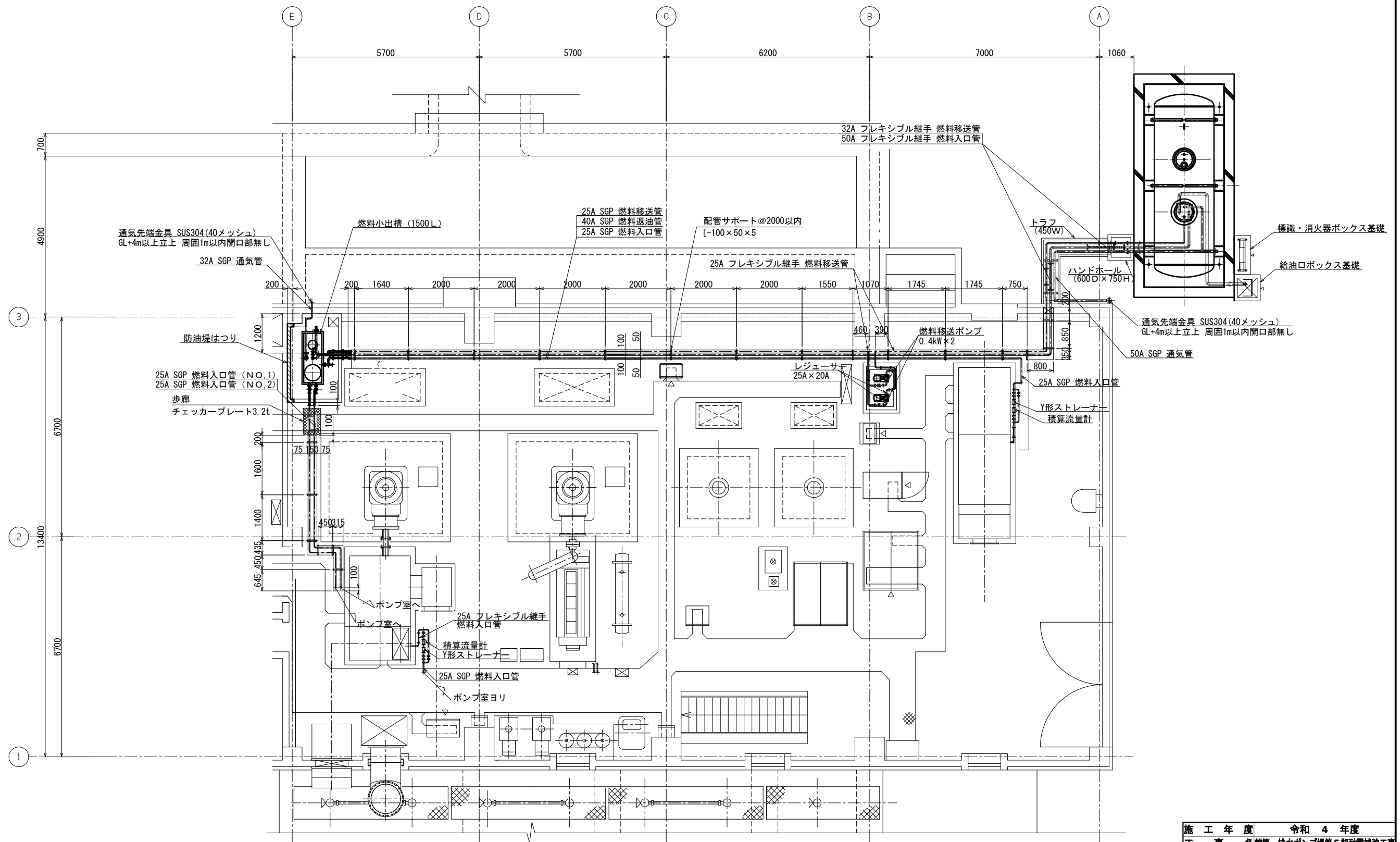


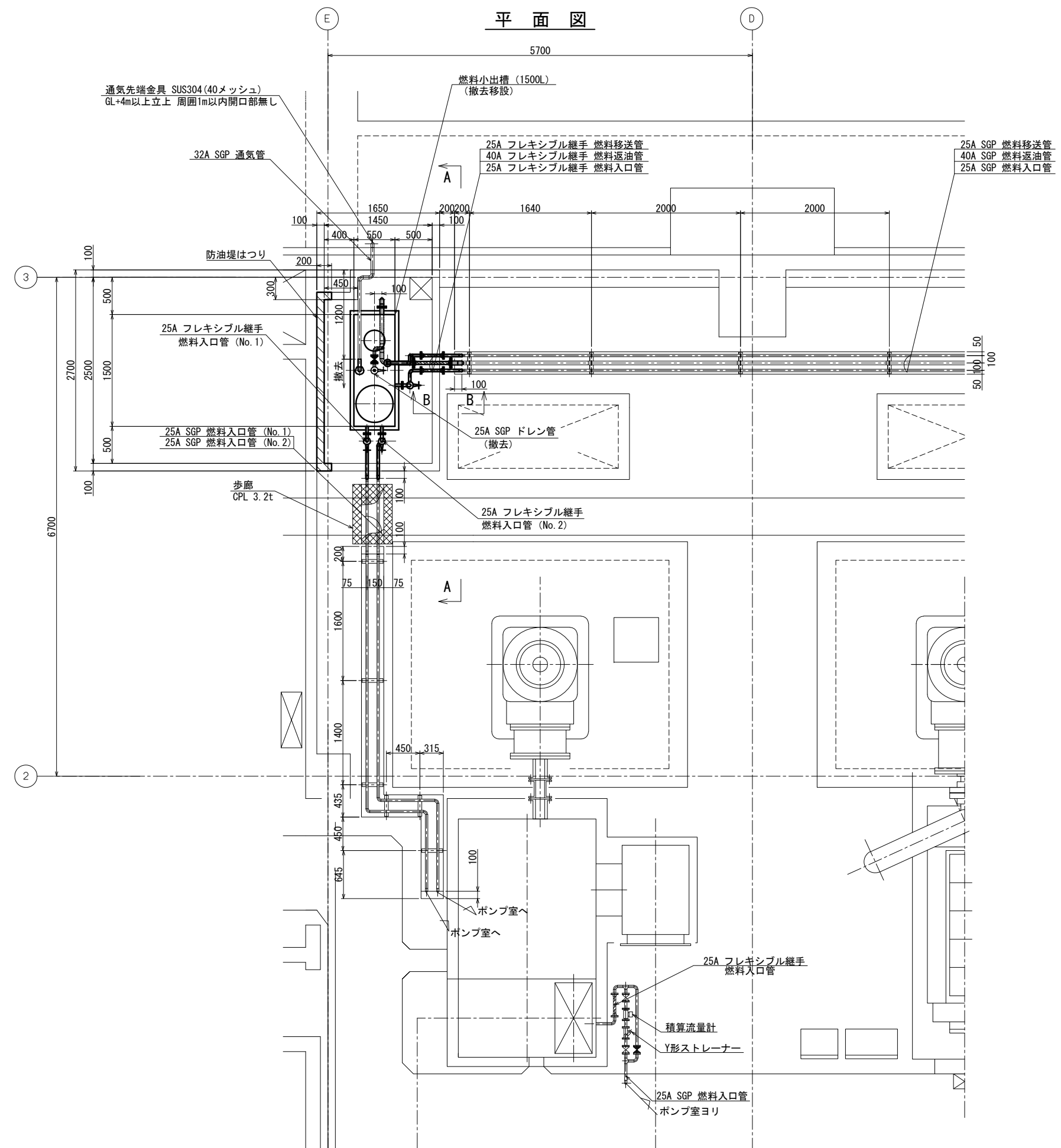
燃料小出槽既設平面図 S=1:60



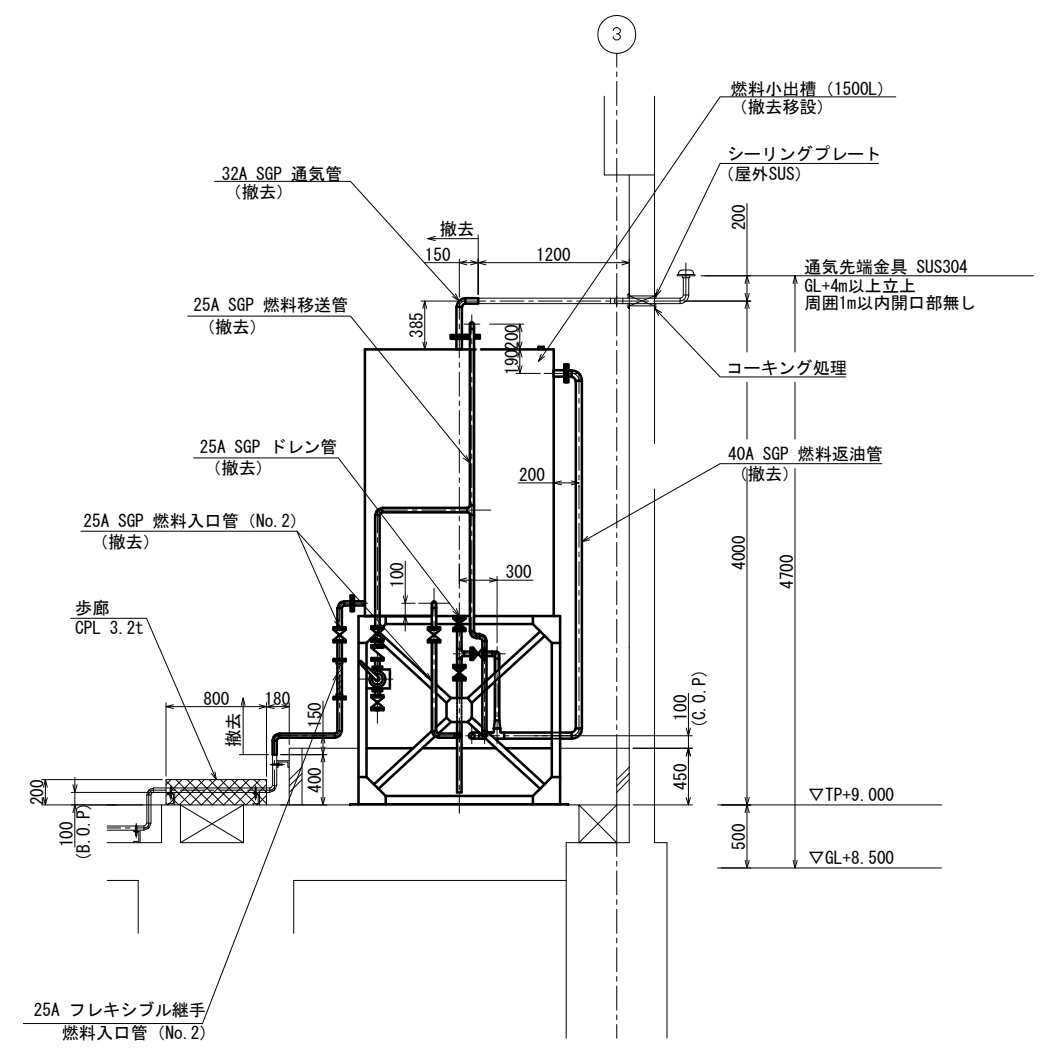
施工年度	令和4年度		
工事	名越第一排水ポンプ場第5期耐震補強工事		
施工場所	埼玉県志木市館2丁目2番2号		
図面名称	燃料小出槽既設平面図		
図番	PM-1	縮尺 図示 令和4年6月	
番	PM-7		
部長	課長	主任 主査 設計 製図 写図	
細田	吉田	山中	桜谷 安藤 安藤
志木市下水道事業			

燃料小出槽撤去図 S=1:30

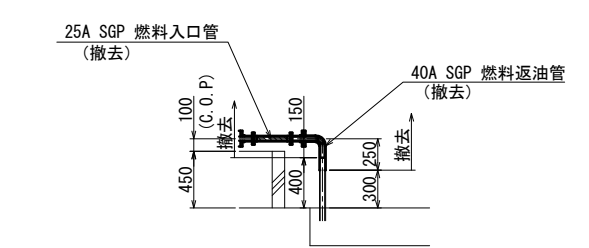
平面図



A-A断面図

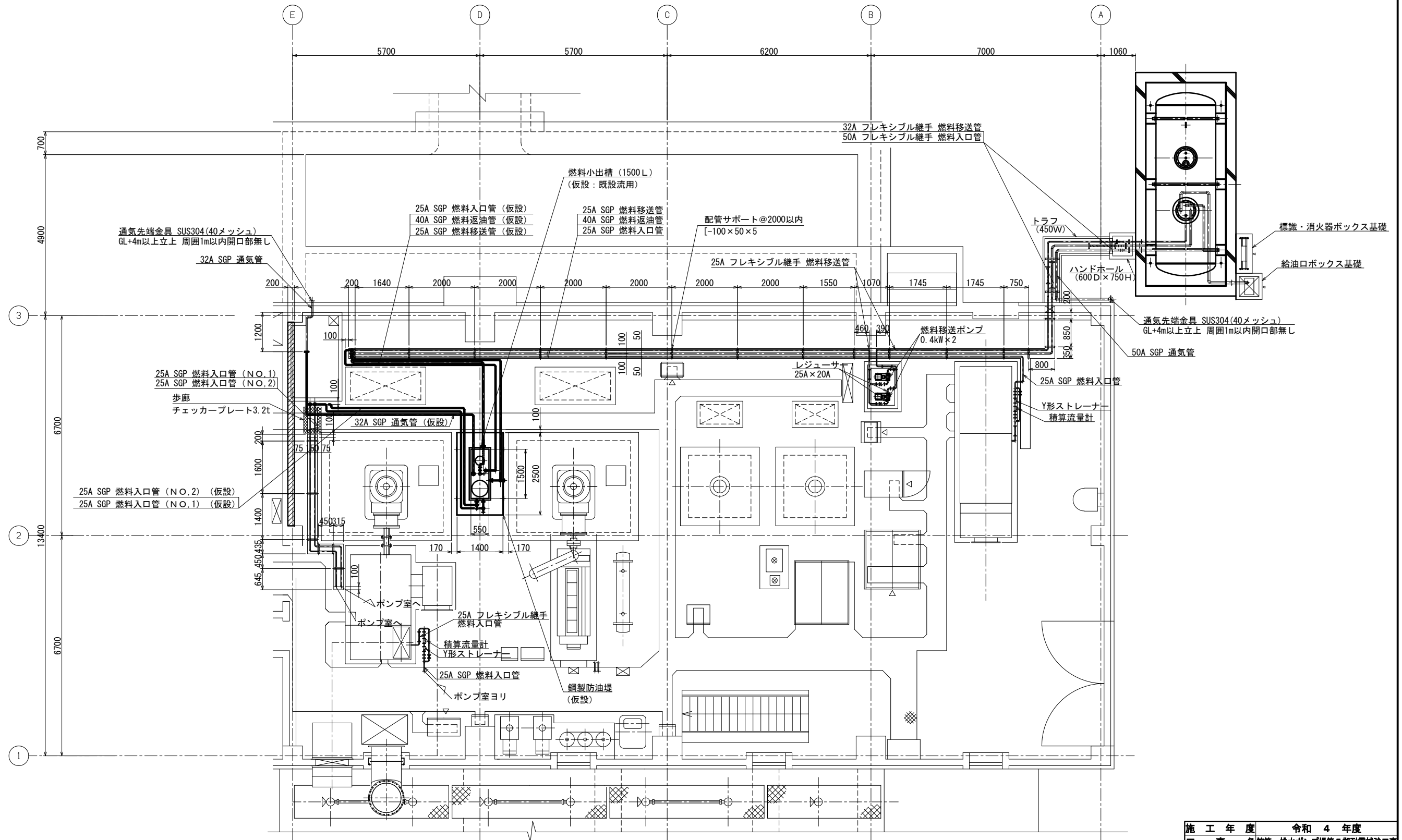


B-B断面図



施工年度	令和4年度				
工事	名館第一排水ポンプ場第5期耐震補強工事				
施工場所	埼玉県志木市館2丁目2番2号				
図面名称	燃料小出槽撤去図				
図面番号	PM-2	縮尺	図示	令和4年6月	
番号	PM-7				
部長	課長	主任	主査	設計	製図
細田	吉田	山中	桜谷	安藤	安藤
志木市下水道事業					

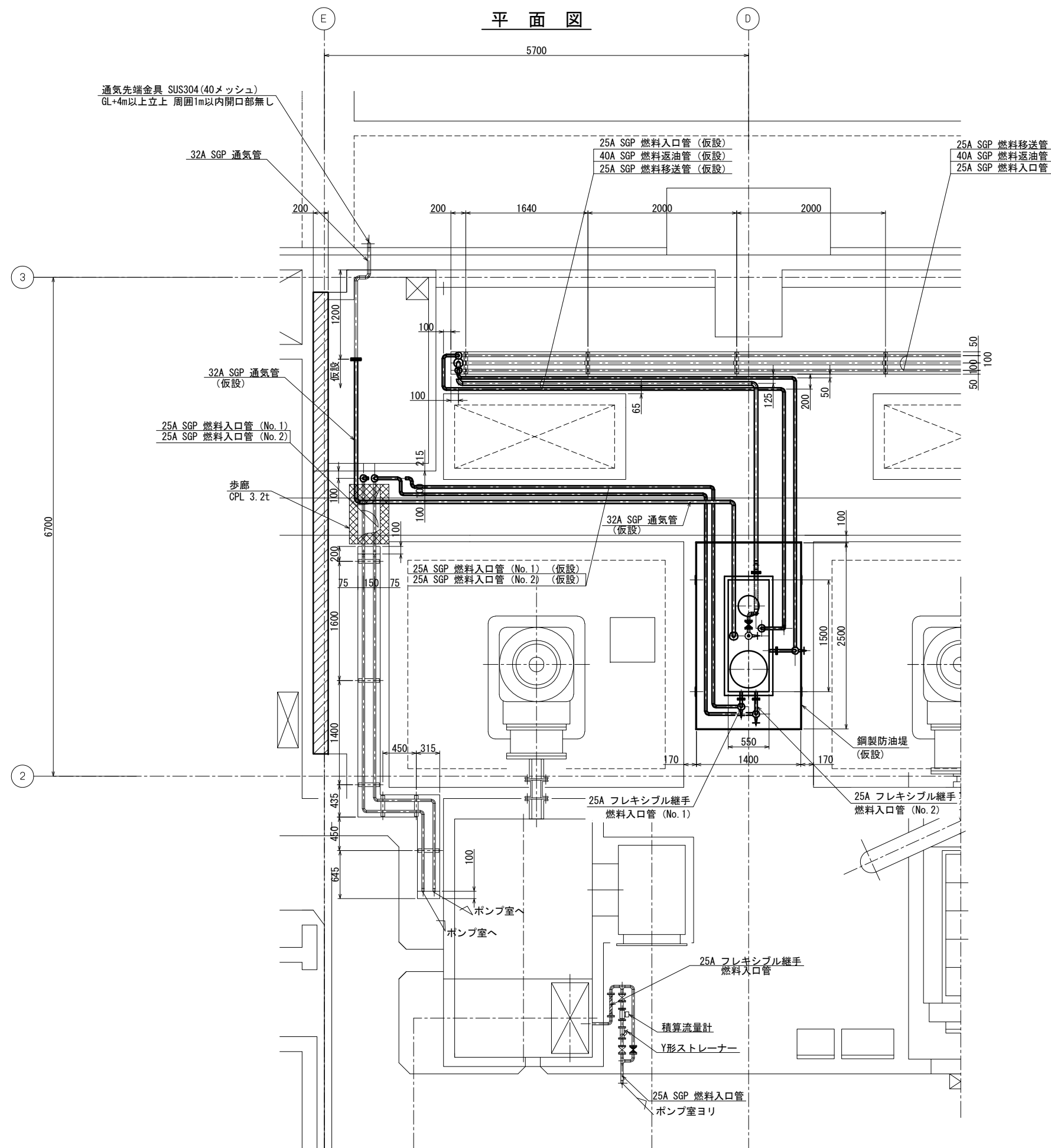
燃料小出槽仮設平面図 S=1:60



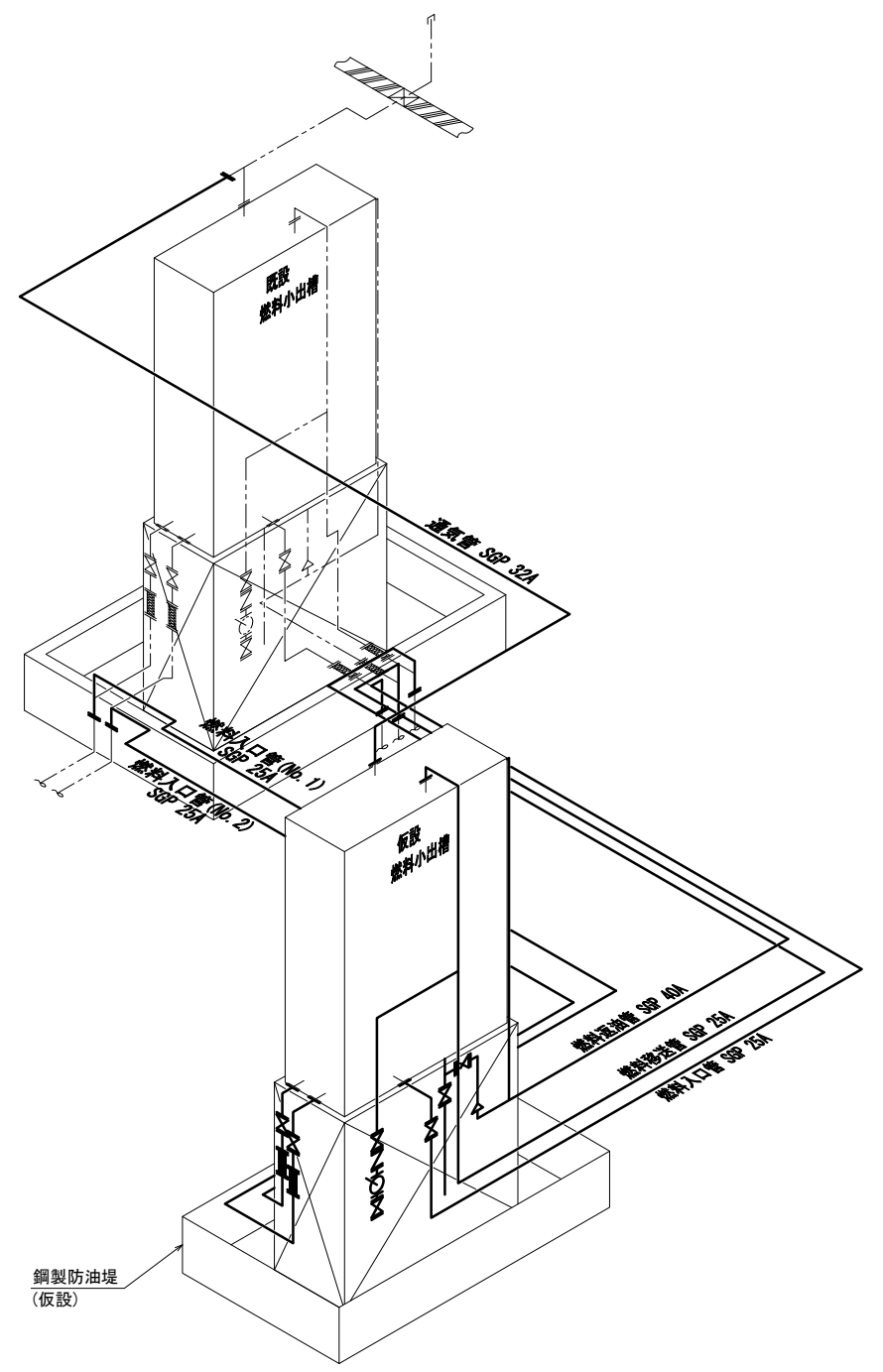
施工年度	令和4年度				
工事名	名越第一排水ポンプ場第5期耐震補強工事				
施工場所	埼玉県志木市館2丁目2番2号				
図面名称	燃料小出槽仮設平面図				
図番	PM-3	縮尺	図示	令和4年6月	
	PM-7				
部長	課長	主任	主査	設計	製図 写図
細田	吉田	山中	桜谷	安藤	安藤
志木市下水道事業					

燃料小出槽仮設図 S=1:30

平面図

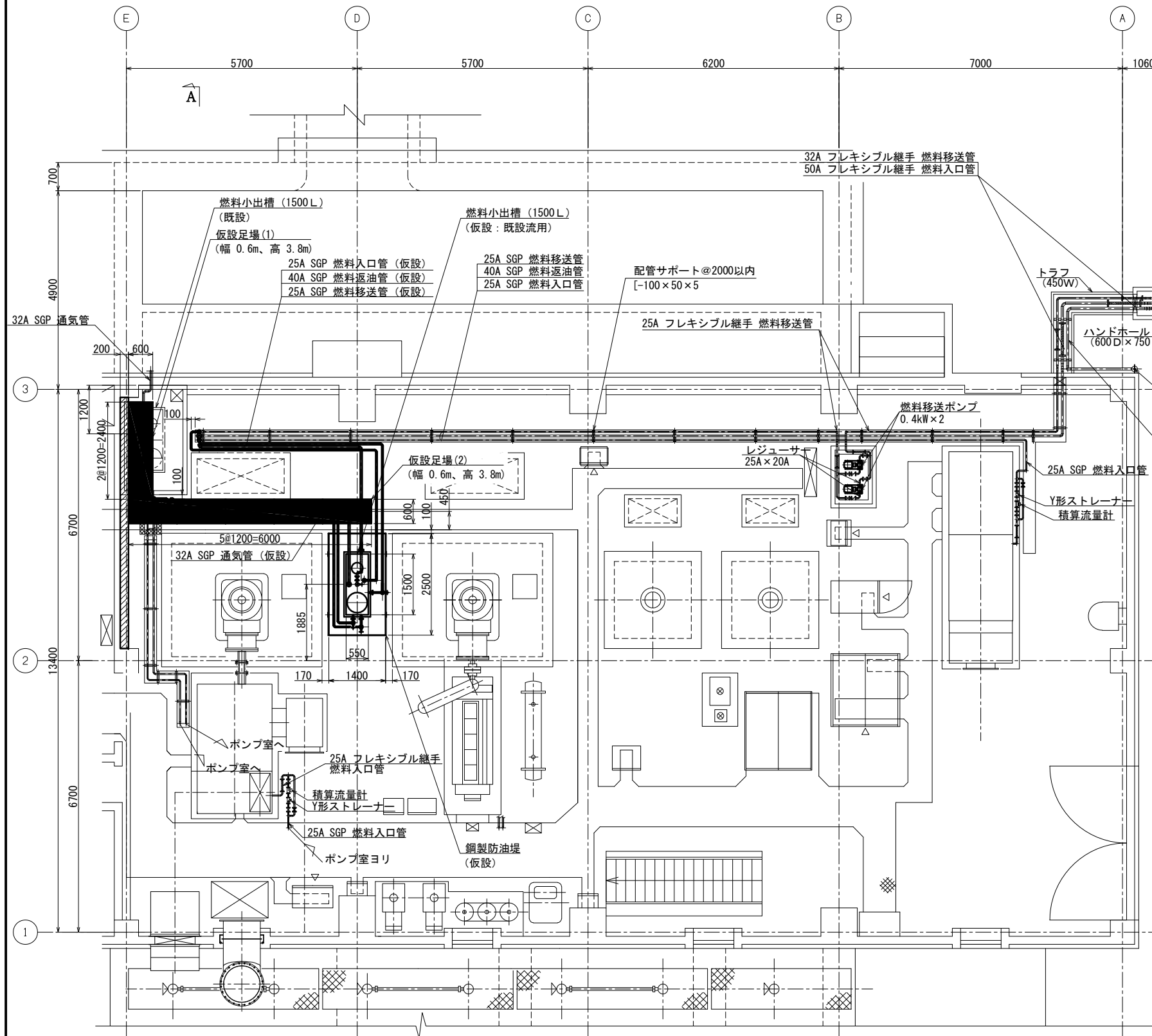


スケルトン図

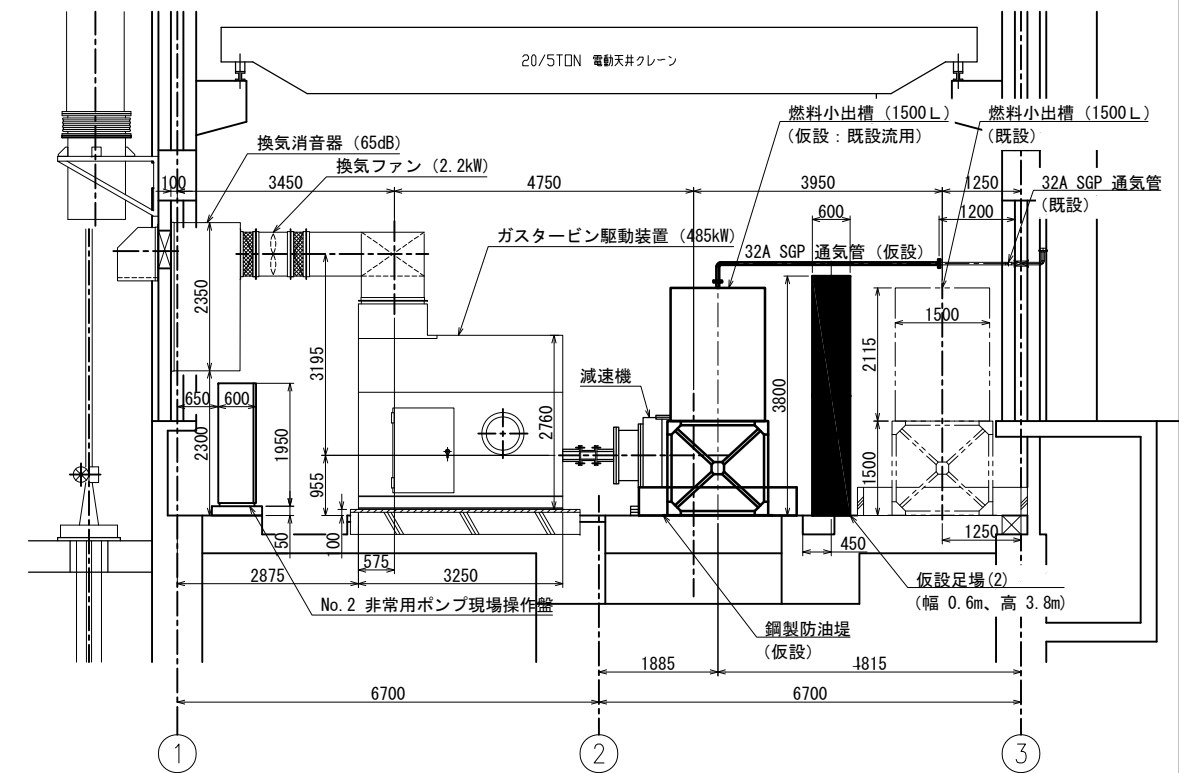


施工年度	令和4年度					
工事名	名館第一排水ポンプ場第5期耐震補強工事					
施工場所	埼玉県志木市館2丁目2番2号					
図面名称	燃料小出槽仮設図					
図番	PM-4	PM-7	縮尺	図示	令和4年6月	
部長	課長	主幹	主査	設計	製図	写図
細田	吉田	山中	桜谷	安藤	安藤	安藤
志木市下水道事業						

平面図



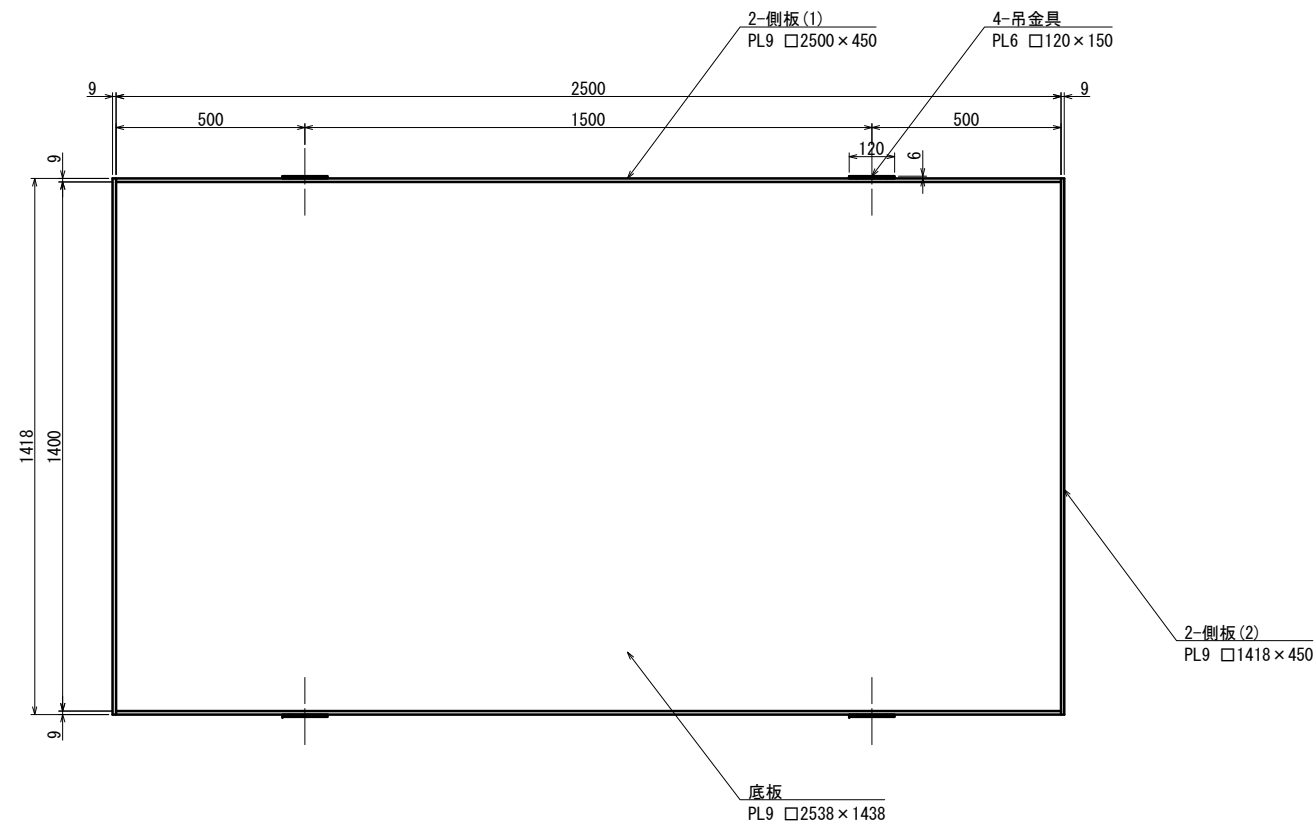
A-A 断面図



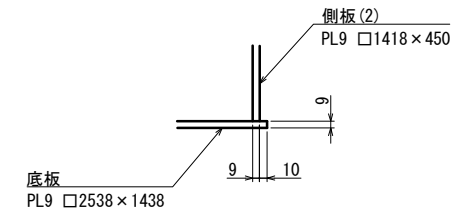
施工年度	令和 4 年度
工事名	名越第一排水ポンプ場第5期耐震補強工事
施工場所	埼玉県志木市館2丁目2番2号
図面名称	仮設足場図 (参考図)
図面番号	PM-5
縮尺	PM-7
図示	令和 4 年 6 月
部長	課長
主幹	主査
設計	製図
写図	
細田	吉田
山中	桜谷
安藤	安藤
安藤	安藤
志木市下水道事業	

仮設鋼製防油堤構造図 S=1:10

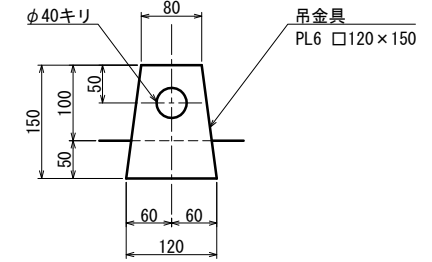
平面図



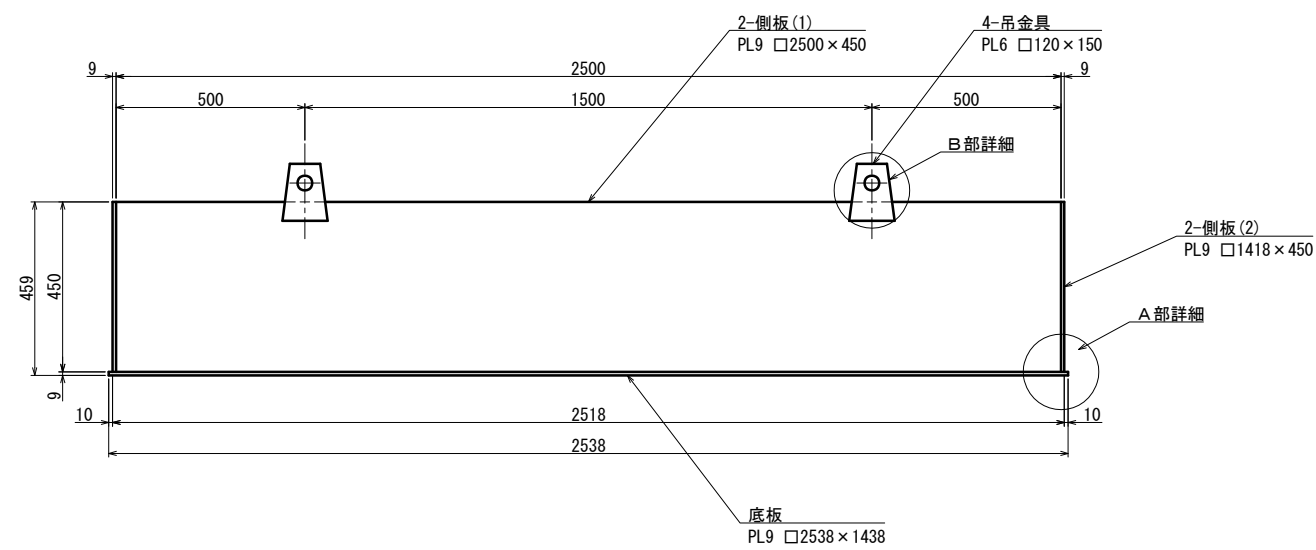
A部詳細 S=1:5



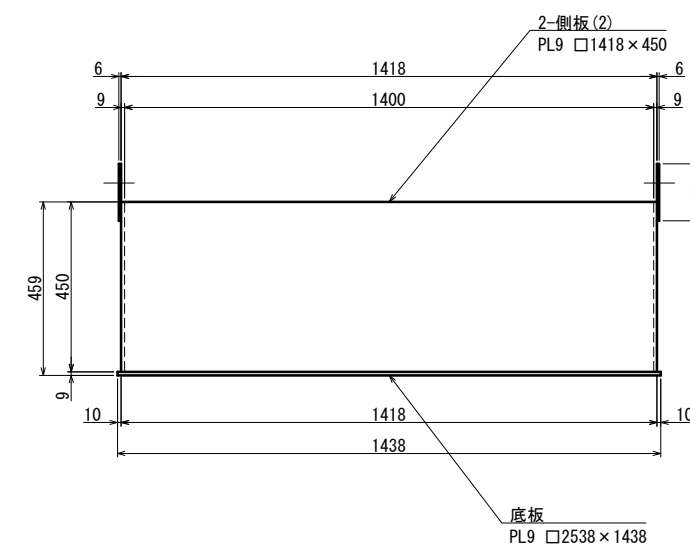
B部詳細 S=1:5



正面図



側面図



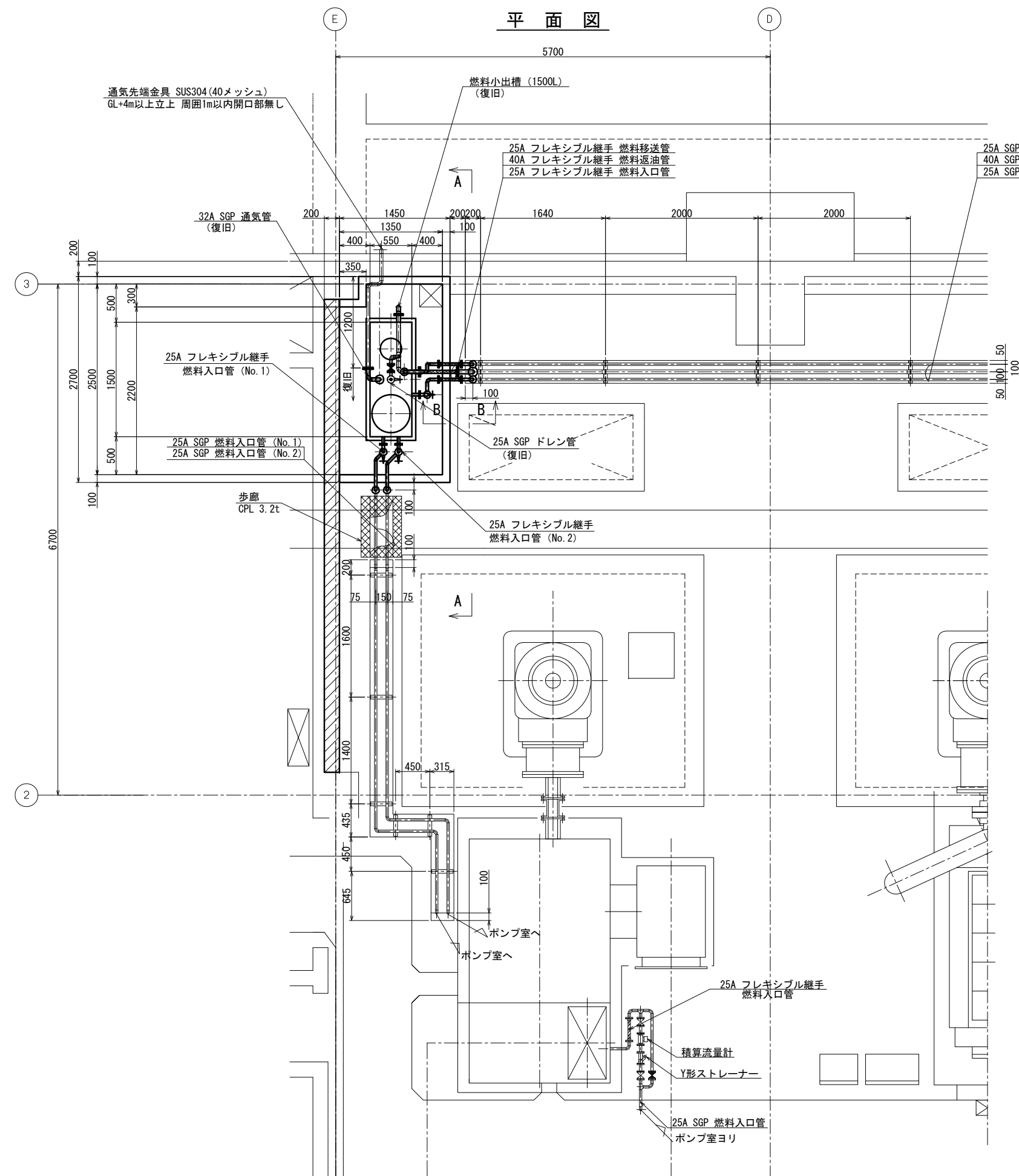
(注記)

1. 材質は全てSS400とする。
2. 接合部は全て連続溶接とする。
3. 油漏れが無いようにすること。
4. 塗装は錆止め塗装とする。

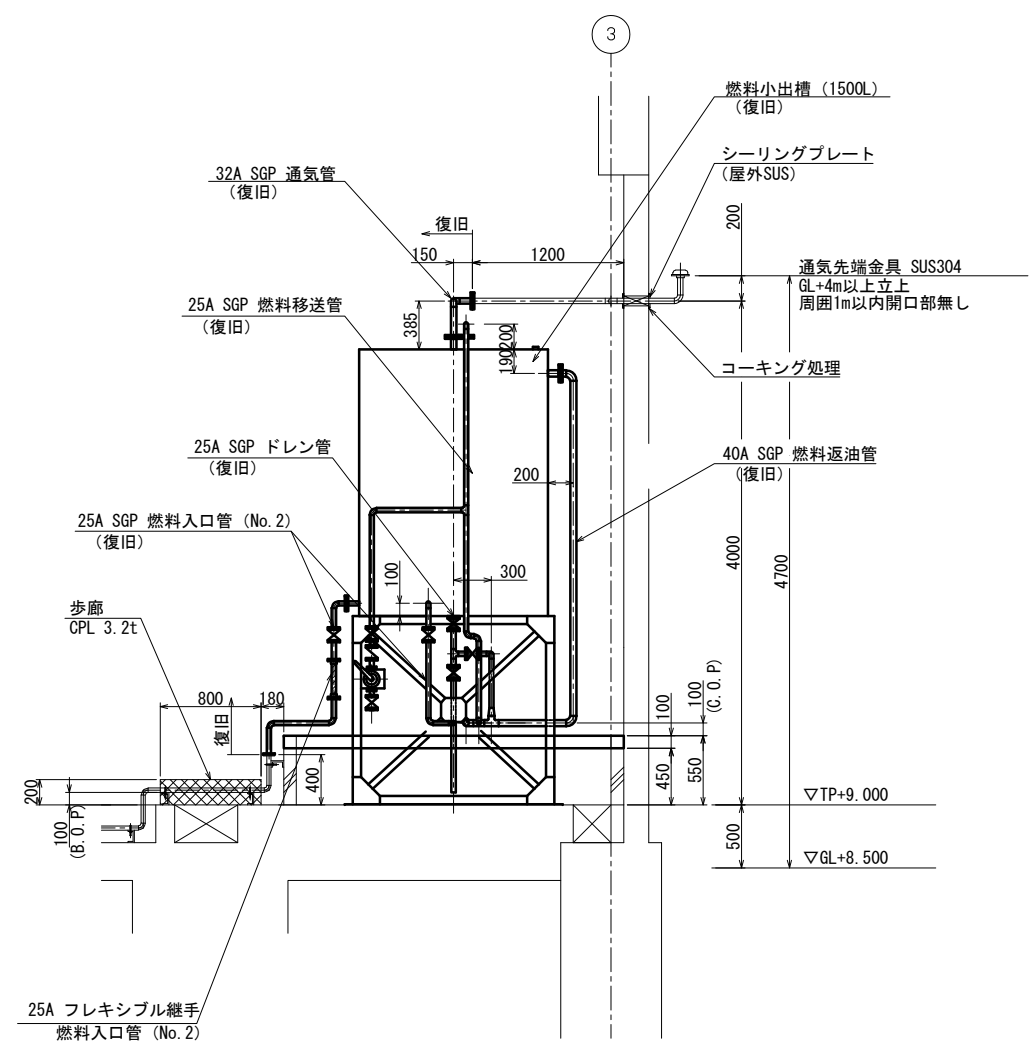
施工年度	令和4年度					
工事名	名館第一排水ポンプ場第5期耐震補強工事					
施工場所	埼玉県志木市館2丁目2番2号					
図面名称	仮設鋼製防油堤構造図					
図面番号	PM-6	PM-7	縮尺	図示	令和4年6月	
部長	課長	主幹	主査	設計	製図	写図
細田	吉田	山中	桜谷	安藤	安藤	安藤
志木市下水道事業						

燃料小出槽復旧図 S=1:30

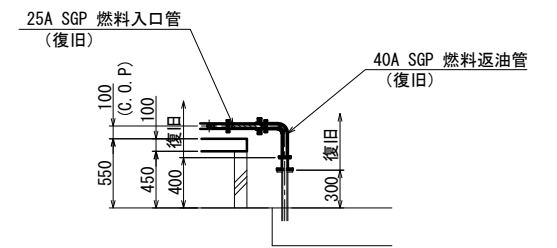
平面図



A-A断面図



B-B断面図



施工年度	令和4年度					
工事	名館第一排水ポンプ場第5期耐震補強工事					
施工場所	埼玉県志木市館2丁目2番2号					
図面名称	燃料小出槽復旧図					
図面番号	PM-7	縮尺	図示	令和4年6月		
番	PM-7	縮尺	図示	令和4年6月		
部長	課長	主任	主査	設計	製図	写図
細田	吉田	山中	桜谷	安藤	安藤	安藤
志木市下水道事業						