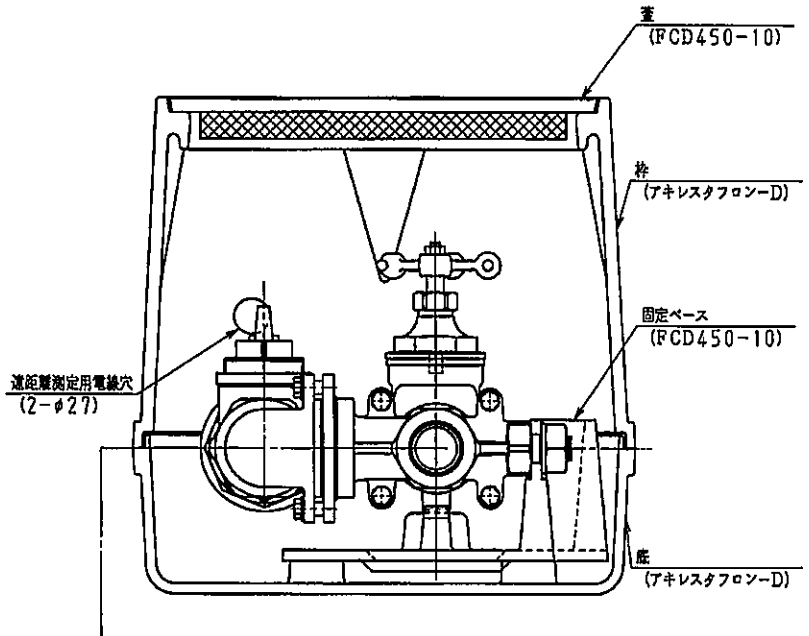
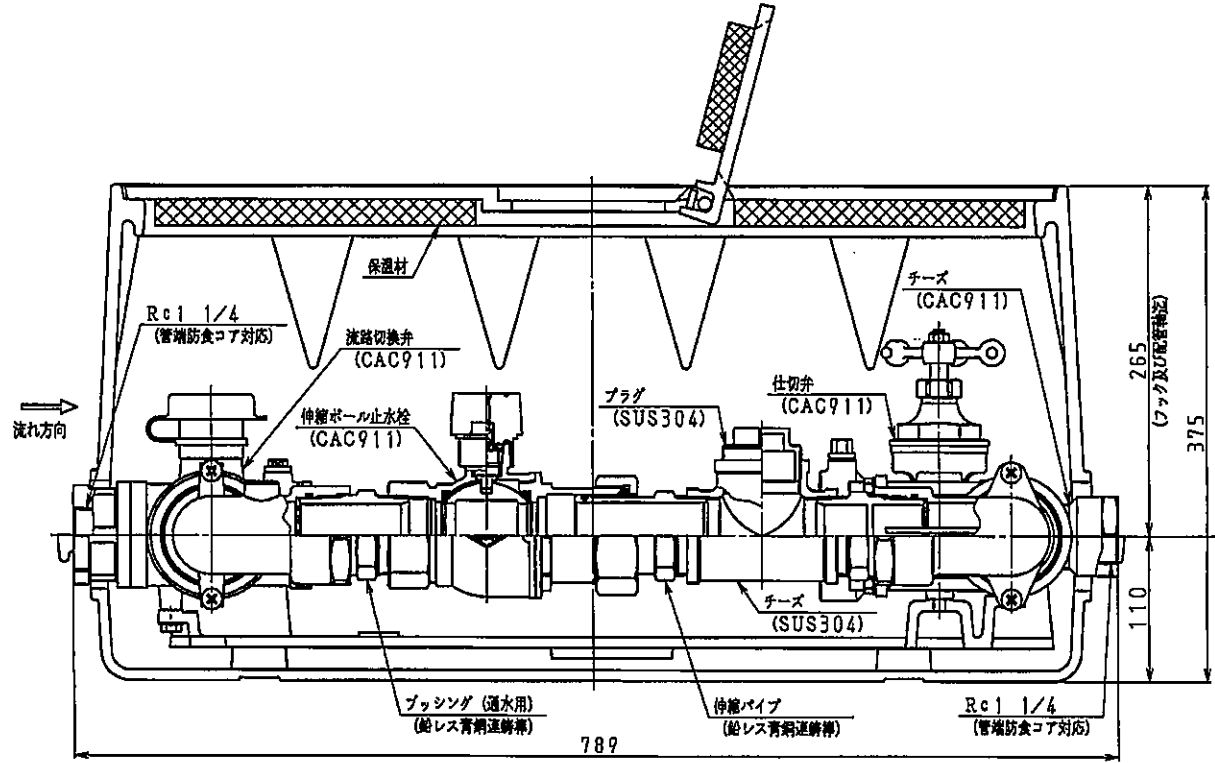
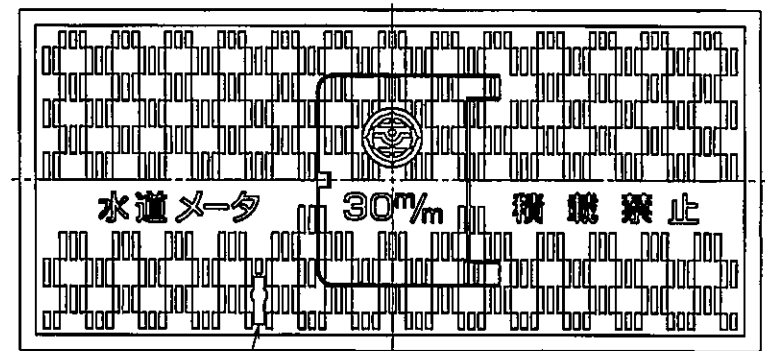
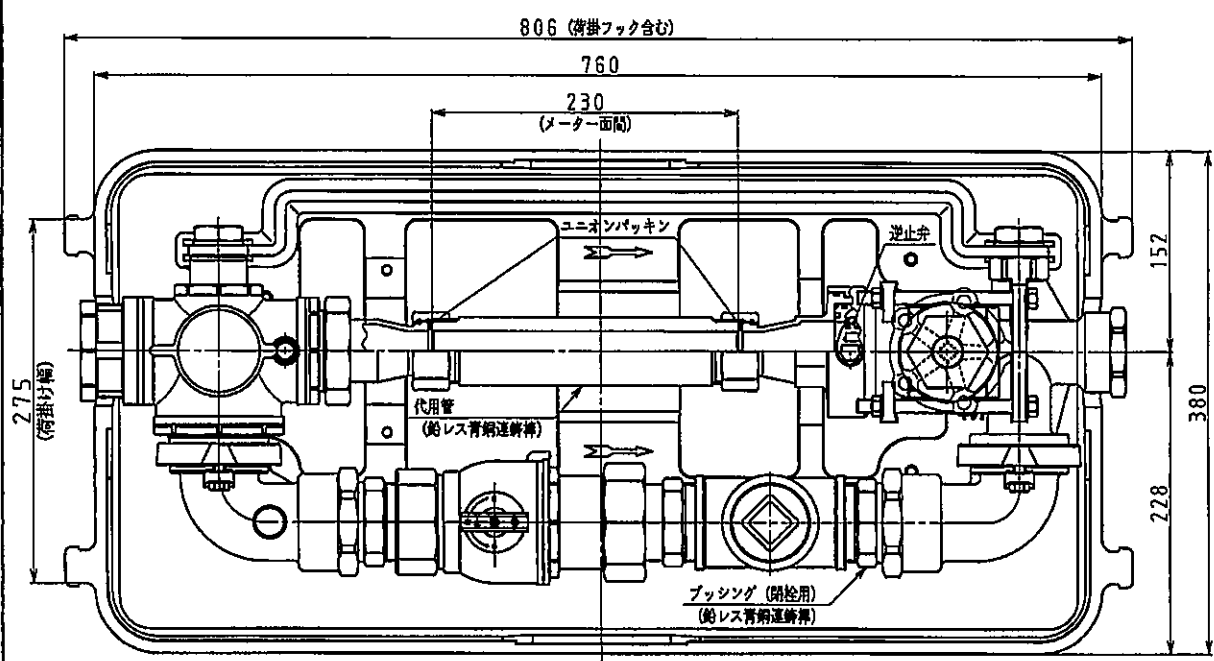
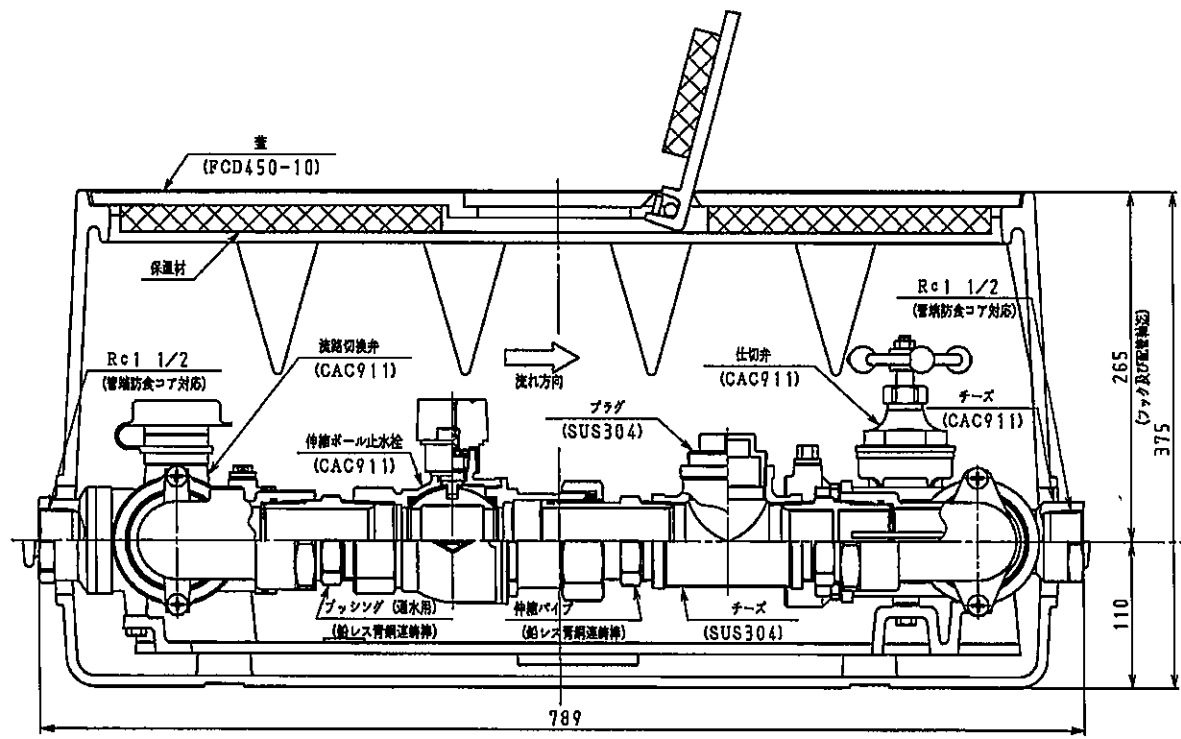
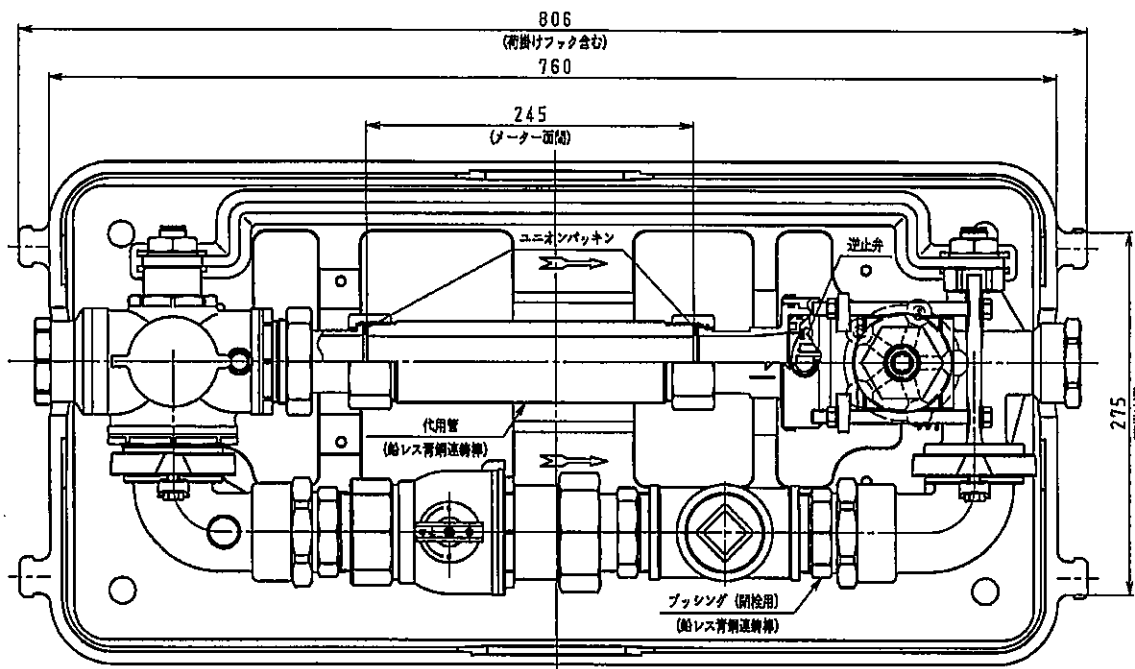


図	面	改	正

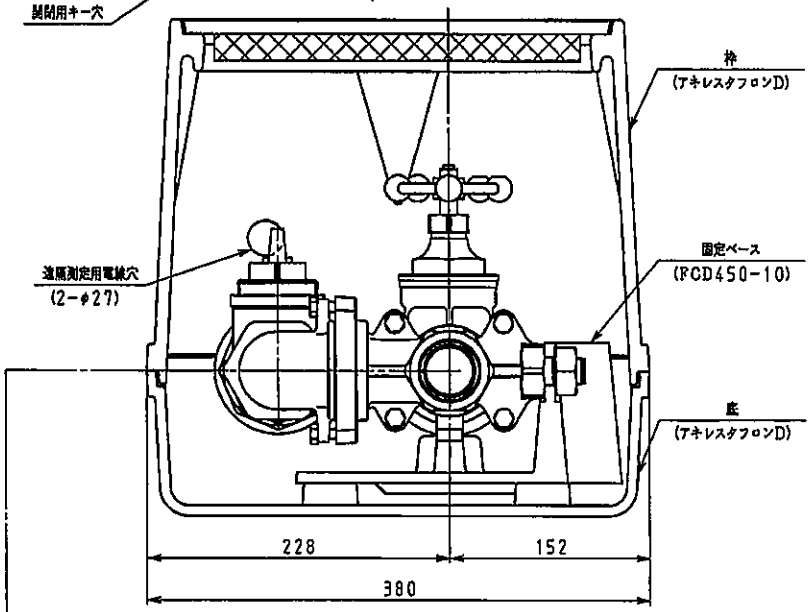
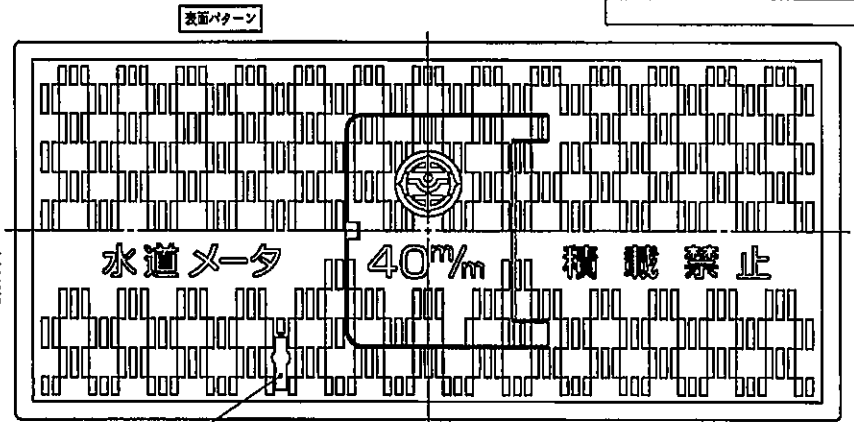
- 注記
- 樹脂製のBOXに固定ベースにてユニットを固定する。
 - 筐体の材質はアクリスタフロン-D
 - 蓋および固定ベースの材質はFCD450



記号	品名	材質	数量	単重	標準図番号	備考
承	技術部	検	30		志木市型水吐き装置	製品記号
取	18.9.5	18.9.4			直結給水システム水吐き装置	尺皮
中田	中田	竹田				NONE
取	18.9.3	林			組立図	図番
取	渡辺					k03-450, y70
日付	18.8.28					



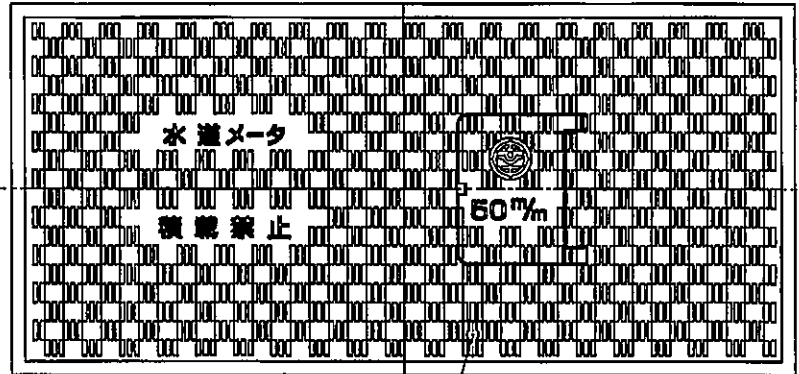
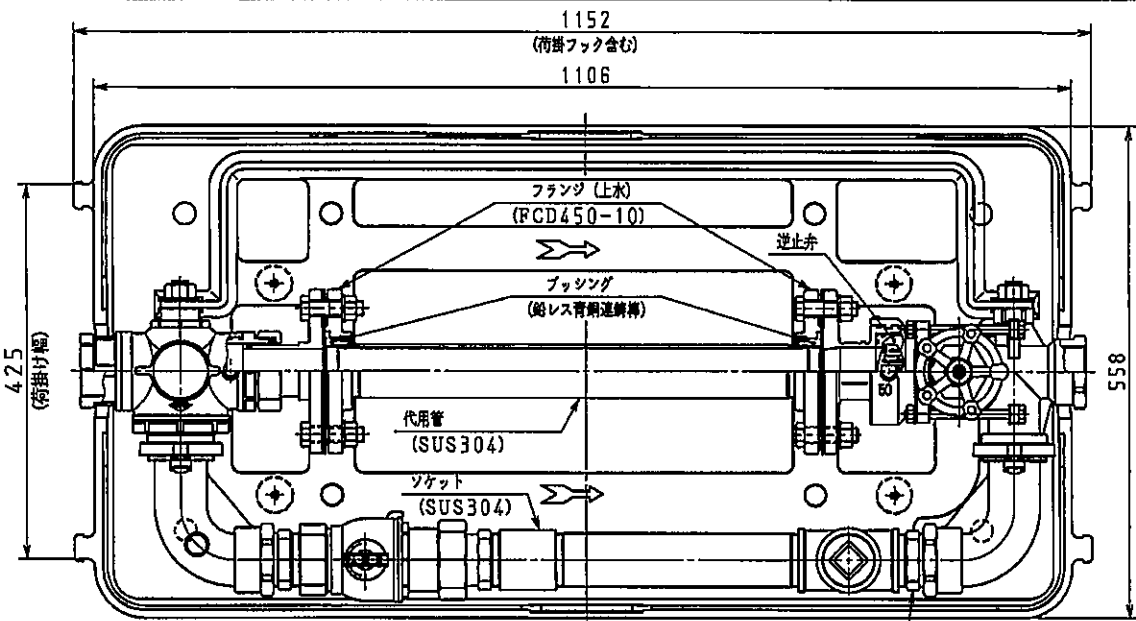
- 注記
1. 樹脂製のBOXに固定ベースにてユニットを固定する。
 2. 筐体の材質はアクリレスタフロン-D
 3. 蓋および固定用ベースの材質はFCD450



記号	品名	材質	数量	単重	標準図番号	備考
承	技術部	検査部	40			製品記号 尺度 NONE
取	18.8.5	18.8.29	志木市型水吐き装置 直結給水システム水吐き装置			
検	中田	竹田				図番 k03-451.y70
図	18.8.29	林	組立図			
日付	18.8.28		株式会社 日邦バルブ			

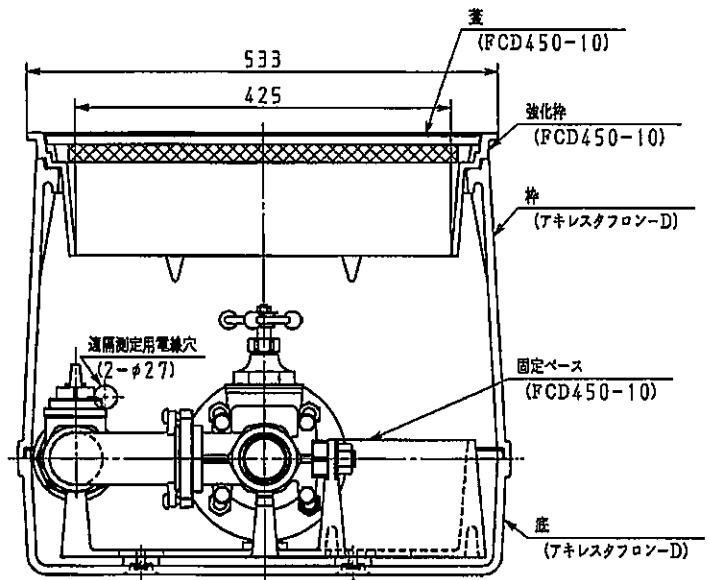
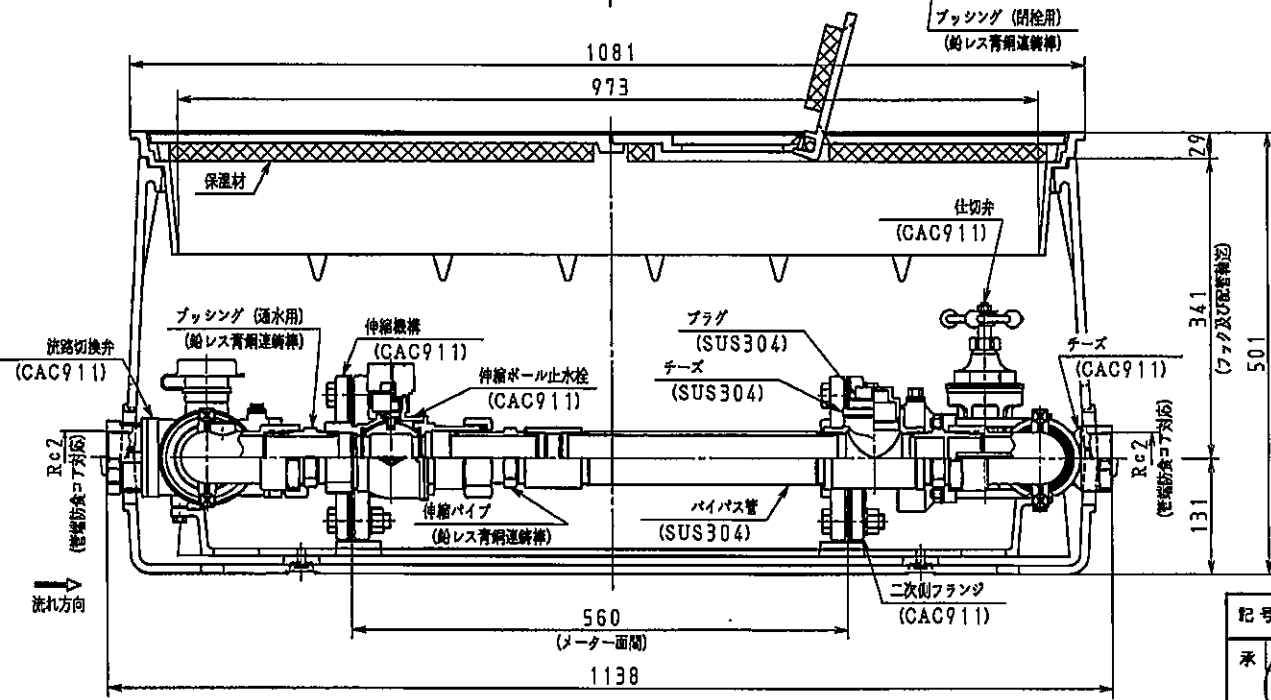
注記

1. 樹脂製のBOXに固定ベースにてユニットを固定する。
2. 筐体の材質はアクリスタフロン-D
3. 蓋、強化枠および固定ベースの材質はFCD450



表面パターン

開閉用キー穴



記号	品名	材質	数量	単重	標準図番号	備考
承	技術部	検	50		志木市型水吐き装置	製品記号
取	189.5	189.4			直結給水システム水吐き装置	NONE
検	中田	竹田				図番
図	189.3	林			組立図	k03-452, y70
日付	18.8.28					