

下水道台帳施設平面図（写し）について

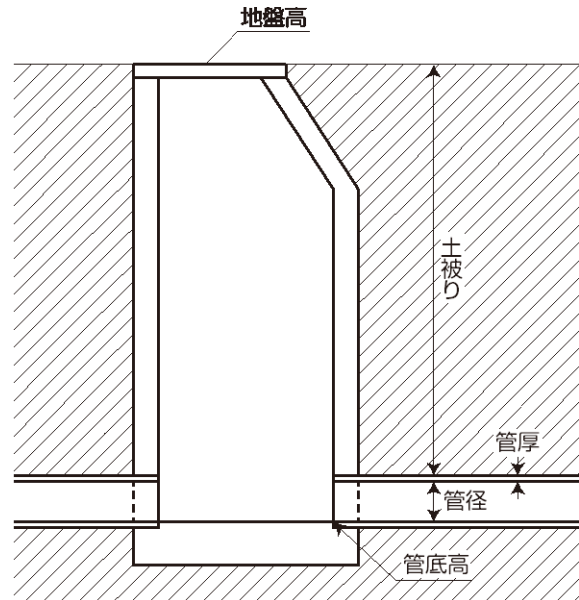
●注意事項

- ・下水道台帳施設平面図（写し）については、あくまでも参考図です。
- ・工事等行う場合は、試験堀等で埋設管を確認しながら行ってください。
- ・この地図は、(株)ゼンリンの住宅地図を使用しています。本図の複製は使用許諾が必要になりますのでご注意ください。

●凡例

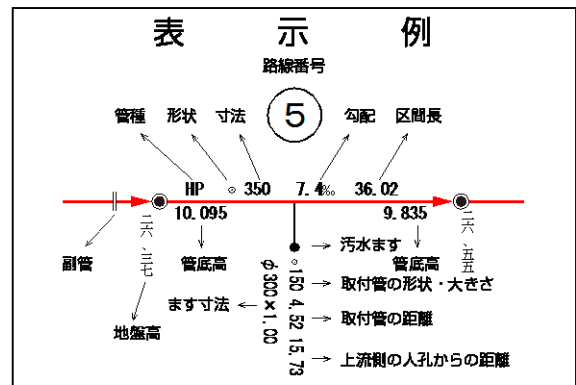
記号	種別
	雨水幹線
	雨水枝線
	汚水幹線
	汚水枝線
	路線の起終点
	1号人孔 (内径 90cm 円形)
	2号人孔 (内径 120cm 円形)
	3号人孔 (内径 150cm 円形)
	4号人孔 (内径 180cm 円形)
	特1号人孔 (内径 60cm×90cm 角形)
	正・長方形きよ用 マンホール
	特殊円形人孔
	特殊角形人孔
	副管付人孔
	汚水柵
	雨水柵
	汚水路線番号
	雨水路線番号
	伏せ越し
H.P	ヒューム管
V.U	ビニール管
F.P	複合管
T.P	陶管
E.P	卵形管

●土被りの算出方法



$$[\text{土被り}] = [\text{地盤高}] - [\text{管底高}] - [\text{管径}] - [\text{管厚}]$$

表示例



私道排水設備箇所

私 H5 -20	私 施工年度 — 整理番号
----------------	---------------------

開発行為箇所

開 H22 -20	開 施工年度 — 整理番号
-----------------	---------------------